

TOOTEKATALOOG 2019

KEHTIB ALATES 2019. A. APRILLIST

TÄIUSLIK SÜSTEEMNE KÖÖGITEHNIKA



MAKE IT WONDERFUL

FRANKE

Saate ülevaate Franke köögisüsteemide tooteportfellist.

Saate inspiratsiooni meie tooteseeriast.

Vaadake meie paremini müüdavaid mudeleid ja avastage uusi.

Osalege tootekoolitustel ja toiduvalmistamise töötubades.

FRANKE BALTIC

Marijas iela 13 k-2

Rīga, LV-1050, Latvija

ks-showroom-riga.de@franke.com

FRANKE



UUED TOOTED	4
ROOSTEVABAST TERASEST VALAMUD	6
FRAMES BY FRANKE (FSX)	10
KUBUS (KBX)	12
ARGOS G (AGX)	14
CENTINOX (CEX)	17
BOX CENTER (BWX)	18
BOX (BXX)	20
MARIS (MRX)	26
HYDROS (HDX)	30
QUADRANT (QAX) JA MIKADO (MOX)	31
SPARK (SKX)	32
RAPID (RPX)	35
RONDA (ROX, RON, ROL) ja PAMIRA (PMN, PML)	36
RAMBLA (RAX, RAN, RAL) ja RONDA (ROX)	37
EUROFORM (EFX, EFN, EFL)	38
KAPILE PAIGALDATAVAD VALAMUD (DSN)	41
EUROSTAR (ETN, ETL, ETX)	42
TECTONIT VALAMUD	44
SIRIUS	48
SINGLE	50
FRAGRANIT VALAMUD	52
FRESNO (FSG)	58
MYTHOS FUSION (MTF)	59
MYTHOS (MTG)	60
FX (FXG)	62
PEBEL (PBG)	64
MARIS (MRG)	66
KUBUS (KBG)	74
BASIS (BFG)	75
URNAN (UBG)	78
RONDA (ROG)	80
ANTEA (AZG)	82
STRATA (STG)	84
KERAAMILISED VALAMUD	86
AMBION (ABK)	90
BELFAST (BAK)	91
MYTHOS (MTK)	92
MARIS (MRK)	94
ALTPOOLT MONTEERITAVAD VALAMUD	96
KUBUS (KBX)	100
BOX (BXX)	104
MARIS (MRX)	108
ATON (ANX)	111
KUBUS 2 FRAGRANITE (KNG)	112
KUBUS FRAGRANITE (KBG)	114
KUBUS FRACERAM (KBK)	116
ROOSTEVABAST TERASEST TOOPINNAD	118
SEGISTID	120
MONDIAL	124
WELLFRESH	126
ROOSTEVABAST TERASEST SEGISTID	128
KROOMIGA KAETUD JA ROOSTEVABA TERASE VÄRVI	138
MUJDETAVA KÕRGUSEGA SEGISTID	158
SEEBIDOSAATORID	160
SORTERID	162
SORTER 60 CM	165
SORTER 50 CM	167
SORTER 45 CM	168
SORTER 40 CM	169
SORTER 30 CM JA NURK	170
SORTERITE LISAD	171
ÕHUPUHASTID	172
VENTIILIDE TABEL	186
HOOLDUSVAHENDID JA TAGAVARAOSAD	188
ARTIKLINUMBRITE REGISTER	192
SÜMBOLITE SELETUS	195



FRAMES BY FRANKE



FSX 251 A 10. lk.



FSX 211 A 10. lk.



FSX 211 11. lk.



BOX CENTER



BWX 220-54-27 A 19. lk.



MARIS

Roostevabast terasest valamud segisti paneeliga või ilma paneelita.



MRX 260-34-19 28. lk.
MRX 160-34-19 108. lk.



MRX 210-70 28. lk.
MRX 110-70 108. lk.



MRX 210-55 28. lk.
MRX 110-55 109. lk.



MRX 210-70 TL 26. lk.



MRX 210-45 29. lk.
MRX 110-45 109. lk.



MRX 210-34 29. lk.
MRX 110-34 110. lk.



MRX 210-19 29. lk.
MRX 110-19 110. lk.



SPARK



SKX 611-79 33. lk.



SKX 611-63 33. lk.



MARIS J-SPOUT 142. lk.

MONDIAL



MONDIAL 4 in 1 125. lk.

CENTINOX



CENTINOX 128. lk.

PESCARA



PESCARA 360° 131. lk.



PESCARA SLIDE-IN 130. lk.



PESCARA UP & DOWN 130. lk.

FRAMES BY FRANKE

Uuenduslikud tasapinnaliste põhjadega valamud.



COPPER GOLD



UUDIS

STERLING SILVER



UUDIS

LUNAR GREY



UUDIS

ONYX



UUDIS



FSG 211 58. lk.

URBAN



UBG 611-100 78. lk.



UBG 611-86 78. lk.



UBG 611-78 79. lk.



UBG 611-62 79. lk.

KUBUS 2



COPPER GOLD



UUDIS

STERLING SILVER



UUDIS

LUNAR GREY



UUDIS

COPPER GRAY



UUDIS



KNG 110-52 112. lk.



KNG 110-37 113. lk.

ÕHUPUHASTID



MARIS 2.0 175. lk.



EVO-PLUS 175. lk.



IMPRESS 177. lk.



SMART DECO 178. lk.



TALE 179. lk.



BOX GLASS 182. lk.



BOX+ FLUSH 183. lk.

FX - SORTERID



FX 166. lk.

SEEBIDOSAATORID



ACTIVE PLUS 161. lk.



MYTHOS 2-GETHER 173. lk.

ORBIT



ORBIT 137. lk.

KUBUS



KUBUS 132. lk.

ATLAS NEO



ATLAS NEO 134. lk.



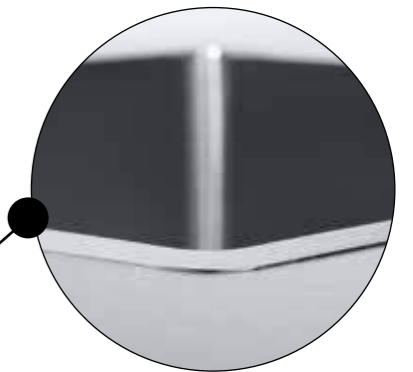
KATTEGA ÜLEVOOL

Kattega ülevool annab valamule kaasaegse väljanägemise. Kate on eemaldatav, mis võimaldab ülevoolutoru vajadusel puhastada.



VAJUTUSNUPP

Vajutusnupu abil saate põhjasõela lihtsalt sulgeda ja avada. Roostevabast terasest valmistatud vajutusnupp on täisroostevabast terasest.



SLIM TOP JA TASAPINNALINE PAIGALDUS



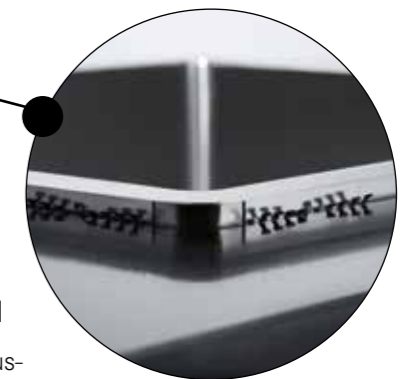
NURGA R = 12,5 MM

Väikese raadiusega nurk on kaasaegne ja seda on lihtne puhastada



INTEGREERITUD VENTIIL

Franke patenteeritud ventiil on erakordselt hügieeniline. Puuduvad kohad, kus mustus võib kinnistuda, mistõttu on integreeritud ventiili lihtne puhastada.



























FAST FIX SÜSTEEM

Plug & Play: Tänu uuenduslikele kinnitustele võtab BOXi valamude paigaldamine tööpinnale aega alla minuti.

Fast Fix süsteem, mida kasutatakse BOX valamudel.





60 cm

 UUDIS Frames by Franke FSX 251 A 86 x 52 cm 10 lk.	 Argos AGX 251 G 100 x 51 cm 14. lk.	 Hydros HDX 254 / HDX 654 96,5 x 51 cm 30. lk.	 Spark SKX 251 / SKX 651 100 x 50 cm 32. lk.	 Euroform EFX 651-78 78 x 47,5 cm 39. lk.
 Franke Box BXX 260-36-16A 57 x 51 cm 20. lk.	 Franke Box BXX 260/160-34-16 56 x 45 cm 22. lk.	 UUDIS Maris MRX 220-34-19 59,1 x 43,6 cm 28. lk.	 Argos AGX 260 G 62,5 x 51 cm 16. lk.	 Mikado MOX 260 / MOX 660 57,5 x 50,5 cm 31. lk.
 UUDIS Frames by Franke FSX 211 A 86 x 52 cm 10. lk.	 UUDIS Frames by Franke FSX 211 86 x 45,8 cm 11. lk.	 Argos AGX 211-100 100 x 51 cm 14. lk.	 Spark SKX 611-100 100 x 50 cm 32. lk.	 Rapid RPX 611-86XL 86 x 50 cm 35. lk.
 Franke Box BXX 210-50A 53 x 51 cm 20. lk.	 Maris MRX 210-50TL 53 x 51 cm 26. lk.	 Kubus KBX 210-55 58 x 43 cm 12. lk.	 Kubus KBX 210-50 53 x 43 cm 12. lk.	
 UUDIS Maris MRX 210-55 59 x 44 cm 28. lk.	 Maris MRX 210-50 54 x 44 cm 29. lk.	 Franke Box BXX 210/110-54 58 x 45 cm 23. lk.	 Franke Box BXX 210/110-50 54 x 45 cm 23. lk.	 Centinox CEX 210-50 55,5 x 46,5 cm 17. lk.

50 cm

 Eurostar EFX 214-78 / EFX 614-78 EFN 614-78 / EFL 614-78 78 x 47,5 cm 38. lk.	 Maris MRX 210-40TL 43 x 51 cm 27. lk.	 Euroform EFX 210 / EFX 610 EFN 610 51 x 47,5 cm 38. lk.		
 Kubus KBX 210-45 48 x 43 cm 13. lk.	 Franke Box BXX 210/110-45 49 x 45 cm 24. lk.	 UUDIS Maris MRX 210-45 49 x 44 cm 29. lk.	 Maris MRX 210-40 44 x 44 cm 29. lk.	 Quadrant QAX 210 44,5 x 41,5 cm 31. lk.







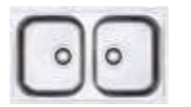


45 cm

 Argos AGX 211-78 78 x 51 cm 15. lk.	 Argos AGX 211-62 62,5 x 51 cm 15. lk.	 Hydros HDX 214 / HDX 614 86 x 51 cm 30. lk.	 UUDIS Spark SKX 611-79 79 x 50 cm 33. lk.	 UUDIS Spark SKX 611-63 62,5 x 50 cm 33. lk.
 Eurostar ETN 614 Nova ETL 614 Nova 78 x 43,5 cm 42. lk.	 Eurostar ETN 611-58 ETL 611-58 58 x 51 cm 42. lk.	 Eurostar ETL 610 45,5 x 43,5 cm 43. lk.	 Pamira PMN 611 / PML 611 77 x 50 cm 36. lk.	
 Franke Box BXX 210-40A 43 x 51 cm 21. lk.	 Franke Box BXX 210/110-40 44 x 45 cm 24. lk.	 Kubus KBX 210-34 37 x 43 cm 13. lk.	 Ronda ROX 610-41 RON 610-41 ROL 610-41 Ø 51 cm 36. lk.	 Rambla RAX 610-38 RAN 610-38 RAL 610-38 Ø 43 cm 37. lk.
			 Rambla ROX 610-39 Ø 44 cm 37. lk.	

40 cm

 Euroform EFX 611 78 x 47,5 cm 39. lk.	 Franke Box BXX 210/110-34 38 x 45 cm 25. lk.	 UUDIS Maris MRX 210-34 38 x 44 cm 29. lk.
--	---	--

80 cm

 UUDIS Franke Box Center BWX 220-54-27 A 86 x 51 cm 19. lk.	 Franke Box BXX 220-36-36 A 77 x 51 cm 21. lk.	 UUDIS Maris MRX 210-70TL 73 x 51 cm 26. lk.
 Franke Box BXX 210/110-68 72,5 x 45 cm 22. lk.	 UUDIS Maris MRX 210-70 74 x 44 cm 28. lk.	 Spark SKX 620-86 86 x 50 cm 34. lk.
 Euroform EFX 620-78 78 x 47,5 cm 40. lk.	 Spark SKX 621 116 x 50 cm 34. lk.	 Euroform EFX 621 116 x 47,5 cm 40. lk.

30 cm

 Franke Box BXX 210/110-16 20 x 45 cm 25. lk.	 UUDIS Maris MRX 210-19 23 x 44 cm 29. lk.	 Eurostar ETX 610-30 32 x 43,5 cm 43. lk.
---	--	---

NURGAVALAMUD

 Spark SKX 651-E 96 x 50 cm 34. lk.

KAPILE PAIGALDATAVAD VALAMUD

 DSN 711 80 x 60 cm 41. lk.
--

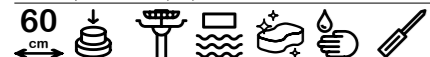


Frames by Franke

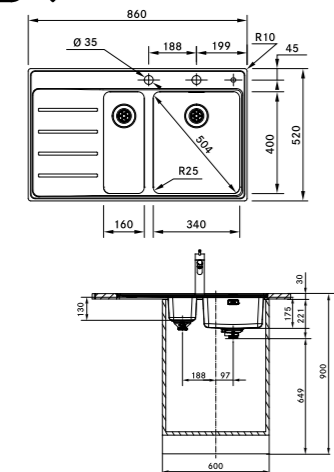


Frames by Franke

Pilt/Tüüp/Mõõtmed(cm) Joonis Tootekirjeldus Värv Art. nr. Hind €*

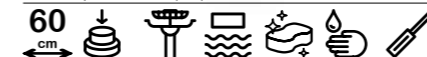


UUDIS
FSX 251 A
86 x 52 cm
 väljalõige SlimTop 84,6 X 50,6 cm
 kauss 34/40/17,5 + 16/40/13 cm
1 2 3 4 5

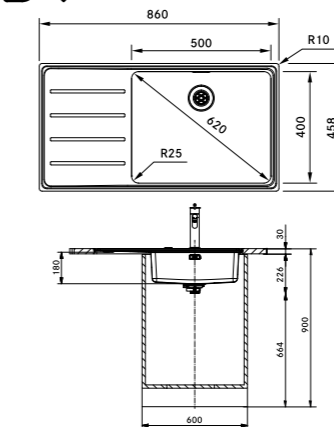


	FSX 251 A sealh. ventiil, kauss paremal	127.0379.148	801,00
	FSX 251 A sealh. ventiil, kauss vasakul	127.0379.150	801,00
	- Roostevaba teras sile - Sõelkorv- ventiil(nupuga avatav) - Vajutusnupp rv - Kaetud ülevool - Selge disaini ja 25 mm nurgaraadiusega kausid		

Pilt/Tüüp/Mõõtmed(cm) Joonis Tootekirjeldus Värv Art. nr. Hind €*



UUDIS
FSX 211
86 x 45,8 cm
 väljalõige SlimTop 84,6 X 44,4 cm
 kauss 50/40/18 cm
1 2 3 4 5

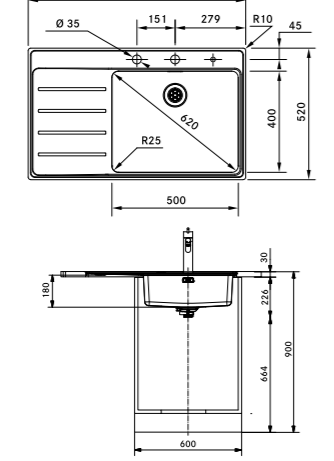


	FSX 211 sealh. ventiil, kauss paremal	127.0379.028	598,30
	FSX 211 sealh. ventiil, kauss vasakul	127.0379.030	598,30
	- Roostevaba teras sile - Sõelkorv- ventiil(nupuga avatav) - Vajutusnupp rv - Kaetud ülevool - Selge disaini ja 25 mm nurgaraadiusega kauss		

Pilt/Tüüp/Mõõtmed(cm) Joonis Tootekirjeldus Värv Art. nr. Hind €*



UUDIS
FSX 211 A
86 x 52 cm
 väljalõige SlimTop 84,6 X 50,6 cm
 kauss 50/40/18 cm
1 2 3 4 5



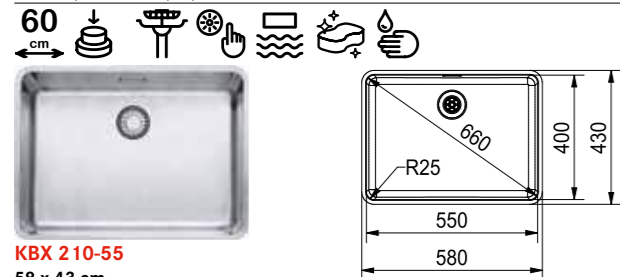
	FSX 211 A sealh. ventiil, kauss paremal	127.0379.087	627,30
	FSX 211 A sealh. ventiil, kauss vasakul	127.0379.143	627,30
	- Roostevaba teras sile - Sõelkorv- ventiil(nupuga avatav) - Vajutusnupp rv - Kaetud ülevool - Selge disaini ja 25 mm nurgaraadiusega kauss		

LISAD

1	2	3	4	5
112.0057.850 € 38,60	112.0355.965 € 56,00	112.0342.598 € 29,00	112.0357.742 € 75,30	112.0357.743 € 29,00



Pilt/Tüüp/Mõõtmed(cm) Joonis Tootekirjeldus Värv Art. nr. Hind €*



KBX 210-55
58 x 43 cm
väljalõige vastavalt šabloonile
Kausi mõõtmed 55/40/19 cm
Kasutatav maht: 26 L

1 2 3 4

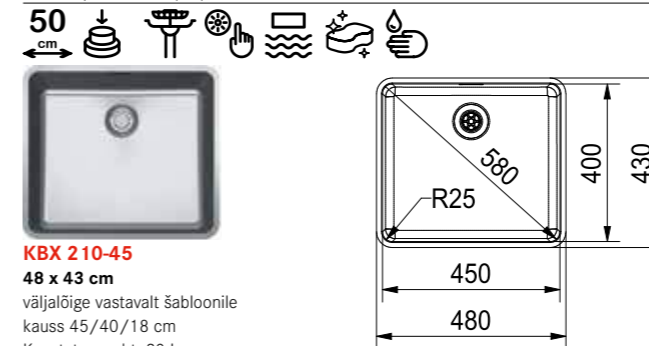
KBX 210/610-55 (Vajutusnupp) 127.0541.243 516,60

- Vääristeras sile
- Integreeritud sõelkorventiil (nupuga)
- Innovatiivne vajutusnupp, rv
- Kattega ülevool
- Nupu auk 35mm
- Selge disaini ja väikese 25 mm nurgaraadiusega kaus

KBX 210/610-55 (Käsitsi) 127.0539.905 414,70

- Vääristeras sile
- Integreeritud sõelkorventiil (käsitsi)
- Selge disaini ja väikese 25 mm nurgaraadiusega kaus
- Kattega ülevool

Pilt/Tüüp/Mõõtmed(cm) Joonis Tootekirjeldus Värv Art. nr. Hind €*



KBX 210-45
48 x 43 cm
väljalõige vastavalt šabloonile
Kausi mõõtmed 45/40/18 cm
Kasutatav maht: 20 L

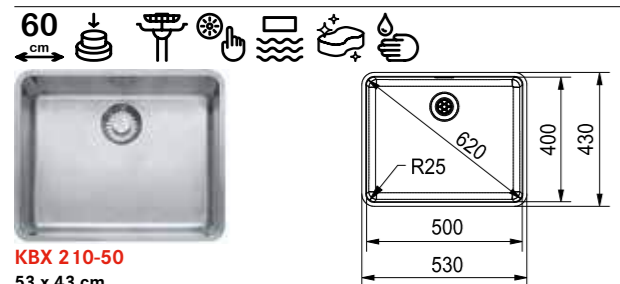
1 2 3 4

KBX 210/610-45 (Vajutusnupp) 127.0539.860 455,50

- Vääristeras sile
- Integreeritud sõelkorventiil (nupuga)
- Innovatiivne vajutusnupp, rv
- Kattega ülevool
- Nupu auk 35mm
- Selge disaini ja väikese 25 mm nurgaraadiusega kaus

KBX 210/610-45 (Käsitsi) 127.0539.901 353,60

- Vääristeras sile
- Integreeritud sõelkorventiil (käsitsi)
- Selge disaini ja väikese 25 mm nurgaraadiusega kaus
- Kattega ülevool



KBX 210-50
53 x 43 cm
väljalõige vastavalt šabloonile
Kausi mõõtmed 50/40/19 cm
Kasutatav maht: 23 L

1 2 3 4

KBX 210/610-50 (Vajutusnupp) 127.0539.902 496,20

- Vääristeras sile
- Integreeritud sõelkorventiil (nupuga)
- Innovatiivne vajutusnupp, rv
- Kattega ülevool
- Nupu auk 35mm
- Selge disaini ja väikese 25 mm nurgaraadiusega kaus

KBX 210/610-50 (Käsitsi) 127.0539.903 394,30

- Vääristeras sile
- Integreeritud sõelkorventiil (käsitsi)
- Selge disaini ja väikese 25 mm nurgaraadiusega kaus
- Kattega ülevool



KBX 210-34
37 x 43 cm
väljalõige vastavalt šabloonile
Kausi mõõtmed 34/40/17,5 cm
Kasutatav maht: 17 L

1 2 3 4

KBX 210/610-34 (Vajutusnupp) 127.0539.857 414,70

- Vääristeras sile
- Integreeritud sõelkorventiil (nupuga)
- Innovatiivne vajutusnupp, rv
- Kattega ülevool
- Nupu auk 35mm
- Selge disaini ja väikese 25 mm nurgaraadiusega kaus

KBX 210/610-34 (Käsitsi) 127.0539.858 312,80

- Vääristeras sile
- Integreeritud sõelkorventiil (käsitsi)
- Selge disaini ja väikese 25 mm nurgaraadiusega kaus
- Kattega ülevool

LISAD

- | | | | |
|---|--|--|--|
| <p>1</p>  <p>Nõrutuskauss- roostevaba teras sile
41,2 x 17,2 x 5,5 cm
112.0017.788
€ 53,80</p> | <p>2</p>  <p>Lõikelaud, plastik
112.0192.963
€ 133,00</p> | <p>3</p>  <p>Mobiilne nõruti, rv. teras, plastik, 34,2 x 43 cm
112.0188.651
€ 93,70</p> | <p>4</p>  <p>Rullmatt
46,8 x 42 cm
112.0030.882
€ 69,00</p> |
|---|--|--|--|



Pilt/Tüüp/Mõõtmed(cm) Joonis Tootekirjeldus Värv Art. nr. Hind €*

60 cm

AGX 251 G
100 x 51 cm
 SlimTop väljalõige 98,7 x 49,7cm (R=10mm)
 kauss 35/43,5/17,5 and 16/30/12 cm
 Kasutatav maht: 18 + 5 L

1 2 3 4

AGX 251 G - sealh. Ventii. SlimTop 127.0380.391 446,30

- Vääristeras sile
- Integraal-sõelkorv-ventiil 3½"
- Vääristerasest vajutusnupp
- Gastronoom-nõrutuskauss
- Kaetud ülevool
- pööratav
- Tööpinna paksus: min. 30 mm
- Selge disaini ja 70 mm nurgaraadiusega kauss

SISALDUB KOMPLEKTIS



Pilt/Tüüp/Mõõtmed(cm) Joonis Tootekirjeldus Värv Art. nr. Hind €*

45 cm

AGX 211-78
78 x 51 cm
 SlimTop väljalõige 76,7 x 49,7cm (R=10mm)
 kauss 35/43,5/17,5 cm
 Kasutatav maht: 17 L

2 3 4

AGX 211-78 - sealh. Ventii SlimTop 127.0476.541 356,60

- Vääristeras sile
- Integraal-sõelkorv-ventiil 3½"
- Vääristerasest vajutusnupp
- Gastronoom-nõrutuskauss
- Kaetud ülevool
- pööratav
- Tööpinna paksus: min. 30 mm
- Selge disaini ja 70 mm nurgaraadiusega kauss

Pilt/Tüüp/Mõõtmed(cm) Joonis Tootekirjeldus Värv Art. nr. Hind €*

60 cm

AGX 211-100
100 x 51 cm
 SlimTop väljalõige 98,7 x 49,7cm (R=10mm)
 kauss 43,5/43,5/18 cm
 Kasutatav maht: 30 L

2 3 4 5

AGX 211-100 - sealh. ventiil SlimTop 127.0380.396 405,50

- Vääristeras sile
- Integraal-sõelkorv-ventiil 3½"
- Vääristerasest vajutusnupp
- Kaetud ülevool
- pööratav
- Tööpinna paksus: min. 30 mm
- Selge disaini ja 70 mm nurgaraadiusega kauss

Pilt/Tüüp/Mõõtmed(cm) Joonis Tootekirjeldus Värv Art. nr. Hind €*

45 cm

AGX 211-62
62,5 x 51 cm
 SlimTop väljalõige 61,2 x 49,7cm (R=10mm)
 kauss 35/43,5/17,5 cm
 Kasutatav maht: 17 L

2 3 4

AGX 211-62 - sealh. Ventii SlimTop 127.0476.450 303,60

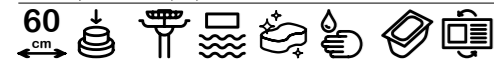
- Vääristeras sile
- Integraal-sõelkorv-ventiil 3½"
- Vääristerasest vajutusnupp
- Gastronoom-nõrutuskauss
- Kaetud ülevool
- pööratav
- Tööpinna paksus: min. 30 mm
- Selge disaini ja 70 mm nurgaraadiusega kauss

LISAD

- | | | | | | | | | | |
|----------|---|----------|--|----------|--|----------|---|----------|--|
| 1 | | 2 | | 3 | | 4 | | 5 | |
| | Nõrutuskauss GN 1/3 vääristeras 17,6 x 32,5 x 10 cm
112.0043.993
€ 38,00 | | Lõikelaud puit, 36,2 x 44,7 cm
112.0035.622
€ 60,80 | | Lõikelaud plastik antibakteriaalne, 20 x 33,6 cm
112.0193.082
€ 40,60 | | Lõikelaud, klaas 30 x 50,5 mm
112.0200.826
€ 38,60 | | Rullmatt, 40 x 45,8 cm
112.0281.982
€ 77,50 |



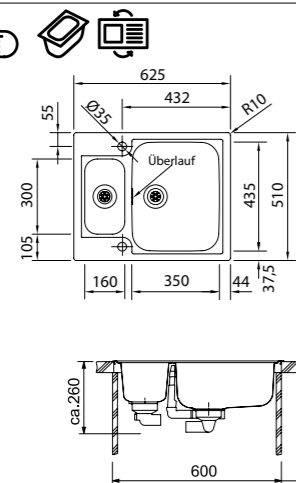
Pilt/Tüüp/Mõõtmed(cm) Joonis Toote kirjeldus Värv Art. nr. Hind €*



AGX 260 G
62,5 x 51 cm
 SlimTop väljalõige 61,2 x 49,7cm (R=10mm)
 kauss 35/43,5/17,5 and 16/30/12 cm
 Kasutatav maht: 18 + 5 L

1 2 3 4

Joonis



Toote kirjeldus Värv Art. nr. Hind €*



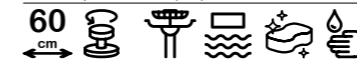
AGX 260 G - sealh. Ventii SlimTop 127.0380.393 385,10

- Vääristeras sile
- Integraal-sõelkorv-ventiil 3½"
- Vääristerasest vajutusnupp
- Kaetud ülevool
- pööratav
- Tööpinna paksus: min. 30 mm
- Selge disaini ja 70 mm nurgaraadiusega kauss

SISALDUB KOMPLEKTIS



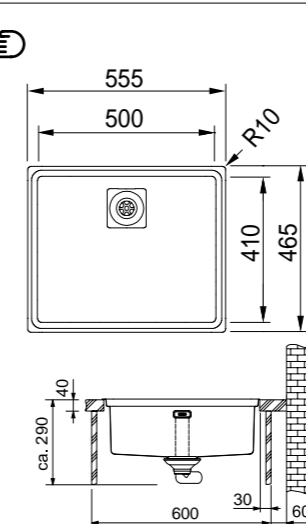
Pilt/Tüüp/Mõõtmed(cm) Joonis Toote kirjeldus Värv Art. nr. Hind €*



CEX 210-50
55,5 x 46,5 cm
 SlimTop - väljalõige 53,7 x 44,7 (R=30 mm)
 kauss 50/41/20 cm
 Kasutatav maht: 26 L

1 2 3 4 5 6

Joonis



Toote kirjeldus Värv Art. nr. Hind €*



CEX 210-50 sealh.ventiil (SlimTop). 127.0178.034 728,30

- Vääristeras sile
- Lisade liikumise jaoks 2 tasandit
- Integraal-eksentventiil 3½"(nupuga avatav)
- Nelinurkne vääristerasest nupp (auk Ø 18/22mm)
- Kattega ülevooluava
- Tööpinna paksus: min. 30 mm
- Selge disaini ja väikese 12,5 mm nurgaraadiusega kauss

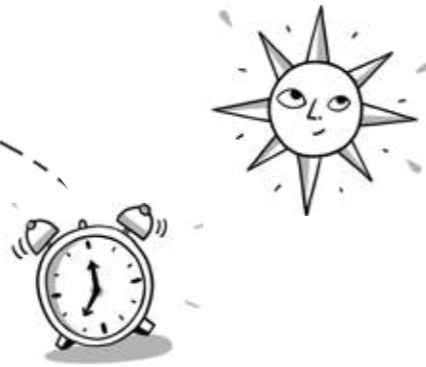
LISAD

<p>1</p>  <p>Nõrutuskauss GN 1/3 vääristeras 17,6 x 32,5 x 10 cm 112.0043.993 € 38,00</p>	<p>2</p>  <p>Lõikelaud puit, 362 x 447 mm 112.0035.622 € 60,80</p>	<p>3</p>  <p>Lõikelaud plastik antibakteriaalne, 200 x 336 mm 112.0193.082 € 40,60</p>	<p>4</p>  <p>Lõikelaud, klaas 30 x 50,5 mm 112.0200.826 € 38,60</p>	
---	---	---	--	---

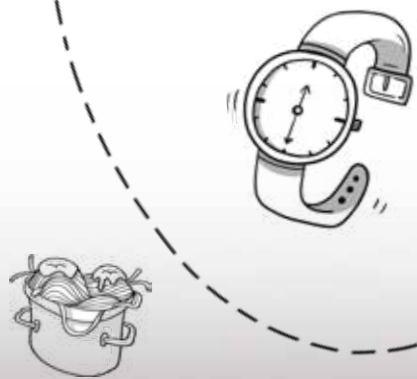
LISAD

<p>1</p>  <p>Nõrutuskauss-roostevara 17,6 x 42,7 x 5,2 cm 112.0172.452 € 76,80</p>	<p>2</p>  <p>Kauss-roostevara teras sile 15,8 x 40,5 x 5,8 cm 112.0172.453 € 76,80</p>	<p>3</p>  <p>Lõikelaud 19,8 x 46,5 cm 112.0173.062 € 109,00</p>	<p>4</p>  <p>Rullmatt 31,5 x 42,6 cm 112.0173.411 € 65,40</p>	<p>5</p>  <p>Mobiilne nõrutusplaat 34,3 x 46,5 x 2,2 cm 112.0173.587 € 82,80</p>	<p>6</p>  <p>Nupp (kroom)-asendamiseks 133.0175.465 € 10,40</p>
---	---	--	--	---	--

7:00 HOMMIKUL



12:30 ON LÕUNAAEG



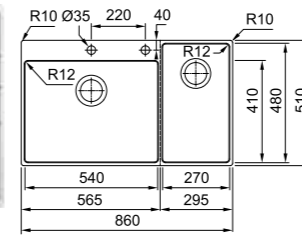
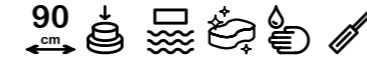
20:00 HEAD ISU!



23:00 HEAD ÖÖD!



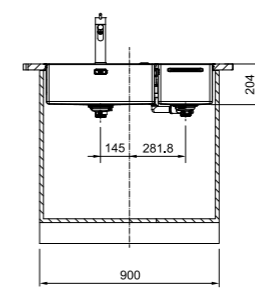
Pilt/Tüüp/Mõõtmed (cm) Joonis Tootekirjeldus Värv Art. nr. Hind €*



BWX 220-54-27 A (suur kauss paremal)	127.0558.824	1235,20
BWX 220-54-27 A (suur kauss vasakul)	127.0558.826	1235,20

- Vääristeras sile
- Paneel segisti ja nupu jaoks (2 auku x 35mm)
- Kattega äravool
- Reguleeritav põhjasõel
- Patendeeritud põhjasõela avamise vajutusnupp, rv
- Kattega ülevool, lihtne puhastada
- Lisad sisalduvad tootes

UUDIS
BWX 220-54-27 A
 86 x 51 cm
 SlimTop väljalõige 84 x 49 cm (R=10 mm)
 Kausi mõõtmed 54/41/20 + 27/48/20 cm



SISALDUB KOMPLEKTIS



<https://youtu.be/Lju2sSKXc0>

LISAD

3 nuga noahoidja lõikelaud puidust lõikelaud plastikust nõrutuskauss kate nõudekorv

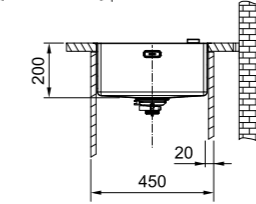
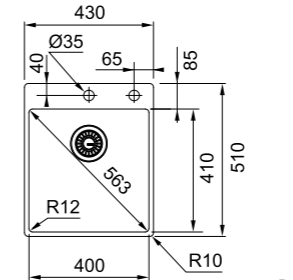
10 mm min. 1-1,5 mm



Pilt/Tüüp/Mõõtmed(cm) Joonis Tootekirjeldus Värv Art. nr. Hind €*



BXX 210-40 A
43 x 51 cm
 SlimTop väljalõige 41 x 49 cm (R=10 mm)
 Kausi mõõtmed 40/41/20 cm
 Kasutatav maht: 23 L
1 2 3 4



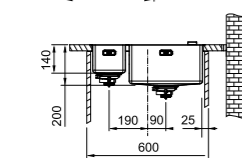
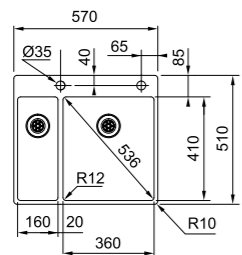
BXX 210-40 A (nupuga avatav) 127.0375.341 521,10

- Vääristeras sile
- Paneel segisti ja nupu jaoks (2 auku x 35mm)
- Integreeritud äravool
- Reguleeritav põhjasõel
- Patendeeritud põhjasõela avamise vajutusnupp, rv (augu läbimõõt 35mm)
- Kattega ülevool, lihtne puhastada
- Tööpinna paksus: min. 12 mm

Pilt/Tüüp/Mõõtmed(cm) Joonis Tootekirjeldus Värv Art. nr. Hind €*

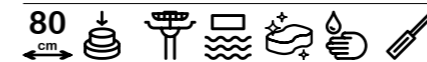


BXX 260-36-16 A
57 x 51 cm
 SlimTop väljalõige 55 x 49 cm (R=10 mm)
 Kausi mõõtmed 36/41/20 + 16/41/14 cm
 Kasutatav maht: 21,5 + 8 L
1 2 3 4

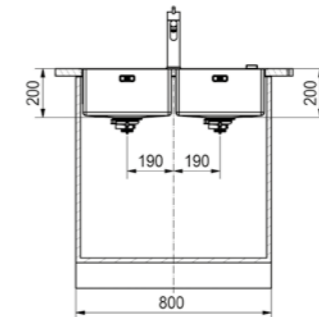
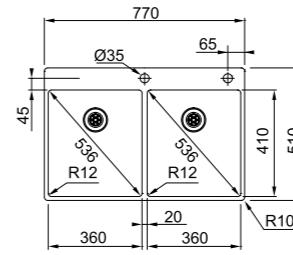


BXX 260-36-16 A (nupuga avatav) 127.0375.343 826,30

- Vääristeras sile
- Paneel segisti ja nupu jaoks (2 auku x 35mm)
- Integreeritud äravool
- Reguleeritav põhjasõel
- Patendeeritud põhjasõela avamise vajutusnupp, rv (augu läbimõõt 35mm)
- Kattega ülevool, lihtne puhastada
- Tööpinna paksus: min. 12 mm

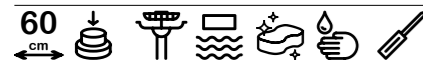


BXX 220-36-36 A
77 x 51 cm
 SlimTop väljalõige 75 x 49 cm (R=10 mm)
 Kausi mõõtmed 2 x 36/41/20 cm
 Kasutatav maht: 2 x 21,5 L
1 2 3 4

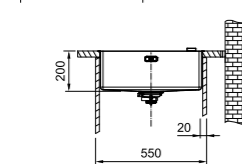
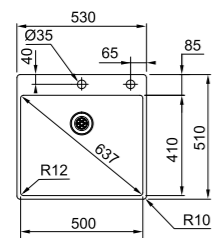


BXX 220-36-36 A (nupuga avatav) 127.0476.704 914,90

- Vääristeras sile
- Paneel segisti ja nupu jaoks (2 auku x 35mm)
- Integreeritud äravool
- Reguleeritav põhjasõel
- Patendeeritud põhjasõela avamise vajutusnupp, rv (augu läbimõõt 35mm)
- Kattega ülevool, lihtne puhastada
- Tööpinna paksus: min. 12 mm

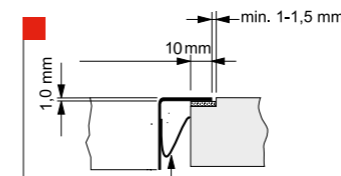


BXX 210-50 A
53 x 51 cm
 SlimTop väljalõige 51 x 49 cm (R=10 mm)
 Kausi mõõtmed 50/41/20 cm
 Kasutatav maht: 27 L
1 2 3 4

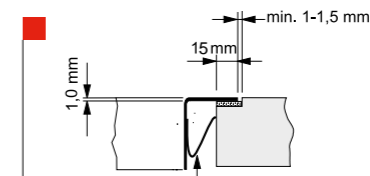


BXX 210-50 A (nupuga avatav) 127.0375.342 542,90

- Vääristeras sile
- Paneel segisti ja nupu jaoks (2 auku x 35mm)
- Integreeritud äravool
- Reguleeritav põhjasõel
- Patendeeritud põhjasõela avamise vajutusnupp, rv (augu läbimõõt 35mm)
- Kattega ülevool, lihtne puhastada
- Tööpinna paksus: min. 12 mm



BXX 260-36-16 A
 BXX 210-50 A
 BXX 210-40 A
 BXX 220-36-36 A



BXX 260/160-34-16
 BXX 210/110-54
 BXX 210/110-50
 BXX 210/110-45

LISAD



1 Nõrutuskauss, rv teras
 17,1 x 44 x 5,8 cm

112.0262.404
 € 62,20



2 Lõikelaud, antibakteriaalne, plastik
 19,8 x 46,5 x 1 cm

112.0192.964
 € 137,30



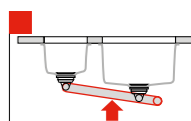
3 Rullmatt
 46,8 x 44 cm

112.0080.355
 € 72,10



4 Mobiilne nõruti
 32,6 x 44 x 2,3 cm

112.0204.360
 € 101,90



ühendustoru 2 kausi
 ühendamiseks

133.0006.408
 € 4,20



Pilt/Tüüp/Mõõtmed(cm) Joonis Tootekirjeldus Värv Art. nr. Hind €*

60 cm

BXX 260/160-34-16
56 x 45 cm
SlimTop väljalõige 53 x 42 cm (R=10 mm)
Kausi mõõtmed 34/41/20 + 16/41/14 cm
Kasutatav maht: 2 x 21,5 L

BXX 260/160-34-16 (nupuga avatav) 127.0375.280 661,40

- Vääristeras sile
- Reguleeritav põhjasõel
- Integreeritud äravool
- Patendeeritud põhjasõela avamise vajutusnupp, rv (augu läbimõõt 35mm)
- Kattega ülevool, lihtne puhastada
- Tööpinna paksus: min. 12 mm

BXX 260/160-34-16 (käsitsi avatav) 127.0372.504 617,10

- Vääristeras sile
- Sõelkorv-pruntventiil 3½ (käsitsi avatav)
- Kattega ülevool, lihtne puhastada
- Võimalik lisada jäätmepurustaja
- Tööpinna paksus: min. 12 mm

80 cm

BXX 210/110-68
72,5 x 45 cm
SlimTop väljalõige 69,5 x 42 cm (R=10 mm)
Kausi mõõtmed 68,5/41/20 cm
Kasutatav maht: 42 L

BXX 210/110-68 (nupuga avatav) 127.0539.907 423,60

- Vääristeras sile
- Reguleeritav põhjasõel
- Integreeritud äravool
- Patendeeritud põhjasõela avamise vajutusnupp, rv (augu läbimõõt 35mm)
- Kattega ülevool, lihtne puhastada
- Tööpinna paksus: min. 12 mm

BXX 210/110-68 (käsitsi) 127.0539.906 383,10

- Vääristeras sile
- Sõelkorv-pruntventiil 3½ (käsitsi avatav)
- Kattega ülevool, lihtne puhastada
- Võimalik lisada jäätmepurustaja
- Tööpinna paksus: min. 12 mm

Pilt/Tüüp/Mõõtmed(cm) Joonis Tootekirjeldus Värv Art. nr. Hind €*

60 cm

BXX 210/110-54
58 x 45 cm
SlimTop väljalõige 55 x 42 cm (R=10 mm)
Kausi mõõtmed 54/41/20 cm
Kasutatav maht: 34 L

BXX 210/110-54 (nupuga avatav) 127.0375.278 373,80

- Vääristeras sile
- Reguleeritav põhjasõel
- Integreeritud äravool
- Patendeeritud põhjasõela avamise vajutusnupp, rv (augu läbimõõt 35mm)
- Kattega ülevool, lihtne puhastada
- Tööpinna paksus: min. 12 mm

BXX 210/110-54 (käsitsi avatav) 127.0372.488 329,60

- Vääristeras sile
- Sõelkorv-pruntventiil 3½ (käsitsi avatav)
- Kattega ülevool, lihtne puhastada
- Võimalik lisada jäätmepurustaja
- Tööpinna paksus: min. 12 mm

60 cm

BXX 210/110-50
54 x 45 cm
SlimTop väljalõige 51 x 42 cm (R=10 mm)
Kausi mõõtmed 50/41/20 cm
Kasutatav maht: 27 L

BXX 210/110-50 (nupuga avatav) 127.0375.273 365,00

- Vääristeras sile
- Reguleeritav põhjasõel
- Integreeritud äravool
- Patendeeritud põhjasõela avamise vajutusnupp, rv (augu läbimõõt 35 mm)
- Kattega ülevool, lihtne puhastada
- Tööpinna paksus: min. 12 mm

BXX 210/110-50 (käsitsi avatav) 127.0374.206 320,70

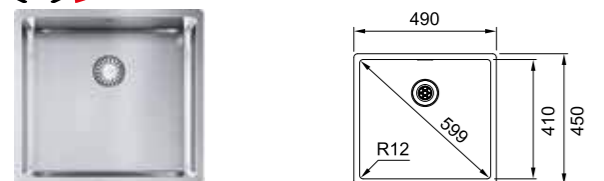
- Vääristeras sile
- Sõelkorv-pruntventiil 3½ (käsitsi avatav)
- Kattega ülevool, lihtne puhastada
- Võimalik lisada jäätmepurustaja
- Tööpinna paksus: min. 12 mm

LISAD

1 Nõrutuskauss, rv teras 17,1 x 44 x 5,8 cm 112.0262.404 € 62,20	2 Lõikelaud, antibakteriaalne, plastik 19,8 x 46,5 x 1 cm 112.0192.964 € 137,30	3 Rullmatt 46,8 x 44 cm 112.0080.355 € 72,10	4 Mobiilne nõruti 32,6 x 44 x 2,3 cm 112.0204.360 € 101,90	 ühendustoru 2 kausi ühendamiseks 133.0006.408 € 4,20
---	--	---	---	---



Pilt/Tüüp/Mõõtmed(cm) Joonis Toote kirjeldus Värv Art. nr. Hind €*



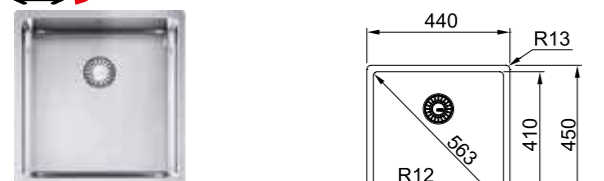
BXX 210/110-45
49 x 45 cm
 SlimTop väljalõige 46 x 42 cm (R=10 mm)
 Kausi mõõtmed 45/41/20 cm
 Kasutatav maht: 25 L
1 2 3 4

BXX 210/110-45 (nupuga avatav) 127.0375.257 351,70

- Vääristeras sile
- Reguleeritav põhjasõel
- Integreeritud äravool
- Patendeeritud põhjasõela avamise vajutusnupp, rv (augu läbimõõt 35 mm)
- Kattega ülevool, lihtne puhastada
- Tööpinna paksus: min. 12 mm

BXX 210/110-45 (käsi avatav) 127.0372.489 307,50

- Vääristeras sile
- Sõelkorv-pruntventiil 3½ (käsi avatav)
- Kattega ülevool, lihtne puhastada
- Võimalik lisada jäätmepurustaja
- Tööpinna paksus: min. 12 mm



BXX 210/110-40
44 x 45 cm
 SlimTop väljalõige 41 x 42 cm (R=10 mm)
 Kausi mõõtmed 40/41/20 cm
 Kasutatav maht: 23 L
1 2 3 4

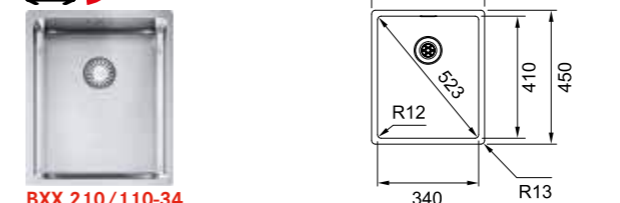
BXX 210/110-40 (nupuga avatav) 127.0375.252 342,90

- Vääristeras sile
- Reguleeritav põhjasõel
- Integreeritud äravool
- Patendeeritud põhjasõela avamise vajutusnupp, rv (augu läbimõõt 35mm)
- Kattega ülevool, lihtne puhastada
- Tööpinna paksus: min. 12 mm

BXX 210/110-40 (käsi avatav) 127.0375.284 298,60

- Vääristeras sile
- Sõelkorv-pruntventiil 3½ (käsi avatav)
- Kattega ülevool, lihtne puhastada
- Võimalik lisada jäätmepurustaja
- Tööpinna paksus: min. 12 mm

Pilt/Tüüp/Mõõtmed(cm) Joonis Toote kirjeldus Värv Art. nr. Hind €*



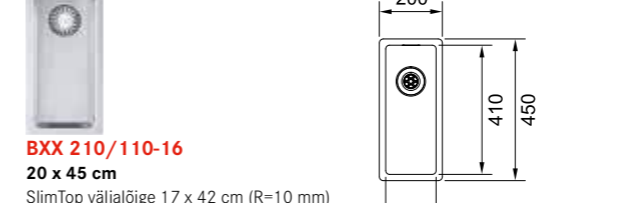
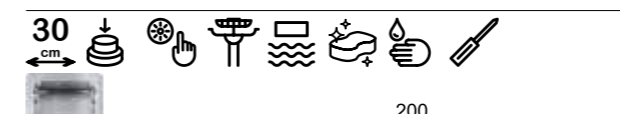
BXX 210/110-34
38 x 45 cm
 SlimTop väljalõige 35 x 42 cm (R=10 mm)
 Kausi mõõtmed 34/41/20 cm
 Kasutatav maht: 21,5 L
1 2 3 4

BXX 210/110-34 (nupuga avatav) 127.0374.687 325,20

- Vääristeras sile
- Reguleeritav põhjasõel
- Integreeritud äravool
- Patendeeritud põhjasõela avamise vajutusnupp, rv (augu läbimõõt 35mm)
- Kattega ülevool, lihtne puhastada
- Tööpinna paksus: min. 12 mm

BXX 210/110-34 (käsi avatav) 127.0372.501 285,40

- Vääristeras sile
- Sõelkorv-pruntventiil 3½ (käsi avatav)
- Kattega ülevool, lihtne puhastada
- Võimalik lisada jäätmepurustaja
- Tööpinna paksus: min. 12 mm



BXX 210/110-16
20 x 45 cm
 SlimTop väljalõige 17 x 42 cm (R=10 mm)
 Kausi mõõtmed 16/41/14 cm
 Kasutatav maht: 8 L
1 2

BXX 210/110-16 (nupuga avatav) 127.0374.673 307,50

- Vääristeras sile
- Reguleeritav põhjasõel
- Integreeritud äravool
- Patendeeritud põhjasõela avamise vajutusnupp, rv (augu läbimõõt 35mm)
- Kattega ülevool, lihtne puhastada
- Tööpinna paksus: min. 12 mm

BXX 210/110-16 (käsi avatav) 127.0372.502 263,30

- Vääristeras sile
- Sõelkorv-pruntventiil 3½ (käsi avatav)
- Kattega ülevool, lihtne puhastada
- Võimalik lisada jäätmepurustaja
- Tööpinna paksus: min. 12 mm



BXX 210/110-54,
 BXX 210/110-50,
 BXX 210/110-45,
 BXX 210/110-40,
 BXX 210/110-34,
 BXX 210/110-16

LISAD

- 1** Nõrutuskauss, rv teras 17,1 x 44 x 5,8 cm **112.0262.404** € 62,20
- 2** Lõikelaud, antibakteriaalne, plastik 19,8 x 46,5 x 1 cm **112.0192.964** € 137,30
- 3** Rullmatt 46,8 x 44 cm **112.0080.355** € 72,10
- 4** Mobiilne nõruti 32,6 x 44 x 2,3 cm **112.0204.360** € 101,90
- Ühendustoru 2 kausi ühendamiseks **133.0006.408** € 4,20



Pilt/Tüüp/Mõõtmed(cm) Joonis Tootekirjeldus Värv Art. nr. Hind €*

80 cm

UUDIS
MRX 210-70 TL
73 x 51 cm
 SlimTop väljalõige 71 x 49 cm (R=10 mm)
 Kauss 70/40/18 cm
2 4 5 6

MRX 210-70 TL (käsitsi) 127.0531.917 337,60

- Vääristeras sile
- Sõelkorv-pruntventiil 3½ (käsitsi avatav)
- Kattega ülevool, lihtne puhastada
- Võimalik lisada jäätmepurustaja
- 35mm auk segisti jaoks

Pilt/Tüüp/Mõõtmed(cm) Joonis Tootekirjeldus Värv Art. nr. Hind €*

50 cm

MRX 210-40 TL
43 x 51 cm
 SlimTop väljalõige 41 x 49 cm (R=10 mm)
 Kauss 40/40/18 cm
 Kasutatav maht: 22 L
1 3 5 6

MRX 210-40 TL (käsitsi) 127.0531.851 257,70

- Vääristeras sile
- Sõelkorv-pruntventiil 3½ (käsitsi avatav)
- Kattega ülevool, lihtne puhastada
- Võimalik lisada jäätmepurustaja
- Tööpinna paksus: min. 12 mm

Pilt/Tüüp/Mõõtmed(cm) Joonis Tootekirjeldus Värv Art. nr. Hind €*

60 cm

MRX 210-50 TL
53 x 51 cm
 SlimTop väljalõige 51 x 49 cm (R=10 mm)
 Kauss 50/40/18 cm
 Kasutatav maht: 25 L
2 4 5 6

MRX 210-50 TL (käsitsi) 127.0531.852 277,70

- Vääristeras sile
- Sõelkorv-pruntventiil 3½ (käsitsi avatav)
- Kattega ülevool, lihtne puhastada
- Võimalik lisada jäätmepurustaja
- Tööpinna paksus: min. 12 mm



LISAD

1 Nõrutuskauss- roostevaba teras sile 41,2 x 17,2 cm 112.0057.850 € 38,60	2 Nõrutuskauss- roostevaba teras sile 112.0520.497 € 38,60	3 Lõikelaud, plastik 44x20x1,6 cm 112.0530.071 € 38,60	4 Lõikelaud, plastik 51x20x1,6 cm 112.0520.471 € 38,60	5 Rullmatt 46,8 x 42 cm 112.0030.882 € 69,00	6 Mobiilne nõruti, rv. teras, plastik, 34,2 x 43 cm 112.0188.651 € 93,70
--	--	---	---	---	---



Pilt/Tüüp/Mõõtmed(cm) Joonis Toote kirjeldus Värv Art. nr. Hind €*

60 cm

UUDIS
MRX 260-34-19
59,1 x 43,6 cm
SlimTop väljalõige 56,5 x 41 cm (R=10 mm)
Kauss 34/40/18 + 19/40/13 cm
1 2 3 4

MRX 260-34-19 (käsitsi) 127.0553.963 485,50

- Vääristeras sile
- Sõelkorv-pruntventiil 3½ (käsitsi avatav)
- Kattega ülevool, lihtne puhastada
- Võimalik lisada jäätmepurustaja
- Tööpinna paksus: min. 12 mm

80 cm

UUDIS
MRX 210-70
74 x 44 cm
SlimTop väljalõige 71 x 41 cm (R=10 mm)
Kauss 70/40/18 cm
1 2 3 4

MRX 210-70 (käsitsi) 127.0531.916 309,70

- Vääristeras sile
- Sõelkorv-pruntventiil 3½ (käsitsi avatav)
- Kattega ülevool, lihtne puhastada
- Võimalik lisada jäätmepurustaja
- Tööpinna paksus: min. 12 mm

60 cm

UUDIS
MRX 210-55
59 x 44 cm
SlimTop väljalõige 56 x 41 cm (R=10 mm)
Kausi mõõtmed 55/40/18 cm
1 2 3 4

MRX 210-55 (käsitsi) 127.0553.962 267,70

- Vääristeras sile
- Sõelkorv-pruntventiil 3½ (käsitsi avatav)
- Kattega ülevool, lihtne puhastada
- Võimalik lisada jäätmepurustaja
- Tööpinna paksus: min. 12 mm

60 cm

MRX 210-50
54 x 44 cm
SlimTop väljalõige 51 x 41 cm (R=10 mm)
Kausi mõõtmed 50/40/18 cm
1 2 3 4

MRX 210-50 (käsitsi) 127.0531.810 257,70

- Vääristeras sile
- Sõelkorv-pruntventiil 3½ (käsitsi avatav)
- Kattega ülevool, lihtne puhastada
- Võimalik lisada jäätmepurustaja
- Tööpinna paksus: min. 12 mm

50 cm

UUDIS
MRX 210-45
49 x 44 cm
SlimTop väljalõige 46 x 41 cm (R=10 mm)
Kausi mõõtmed 45/40/18 cm
1 3 5 6

MRX 210-45 (käsitsi) 127.0553.961 247,70

- Vääristeras sile
- Sõelkorv-pruntventiil 3½ (käsitsi avatav)
- Kattega ülevool, lihtne puhastada
- Võimalik lisada jäätmepurustaja
- Tööpinna paksus: min. 12 mm

50 cm

MRX 210-40
44 x 44 cm
SlimTop väljalõige 41 x 41 cm (R=10 mm)
Kausi mõõtmed 40/40/18 cm
1 2 3 4

MRX 210-40 (käsitsi) 127.0531.809 237,80

- Vääristeras sile
- Sõelkorv-pruntventiil 3½ (käsitsi avatav)
- Kattega ülevool, lihtne puhastada
- Võimalik lisada jäätmepurustaja
- Tööpinna paksus: min. 12 mm

40 cm

UUDIS
MRX 210-34
38 x 44 cm
SlimTop väljalõige 35 x 41 cm (R=10 mm)
Kausi mõõtmed 34/40/18 cm
1 2 3 4

MRX 210-34 (käsitsi) 127.0531.915 229,80

- Vääristeras sile
- Sõelkorv-pruntventiil 3½ (käsitsi avatav)
- Kattega ülevool, lihtne puhastada
- Võimalik lisada jäätmepurustaja
- Tööpinna paksus: min. 12 mm

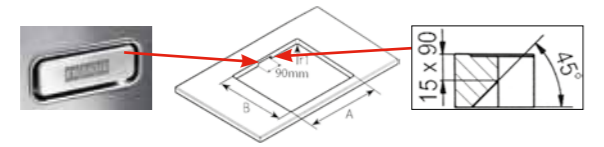
30 cm

UUDIS
MRX 210-19
23 x 44 cm
SlimTop väljalõige 20 x 41 cm (R=10 mm)
Kausi mõõtmed 19/40/13 cm
1 2 3 4

MRX 210-19 (käsitsi) 127.0553.950 205,80

- Vääristeras sile
- Sõelkorv-pruntventiil 3½ (käsitsi avatav)
- Kattega ülevool, lihtne puhastada
- Võimalik lisada jäätmepurustaja
- Tööpinna paksus: min. 12 mm

MRX 210-70, MRX 210-55, MRX 210-50, MRX 210-45, MRX 210-40, MRX 210-34, MRX 210-19 ja MRX 260-34-19



LISAD

1 Nõrutuskauss- roostevaba 41,2 x 17,2 cm 112.0057.850 € 38,60	2 Lõikelaud, plastik 44 x 20 x 1,6 cm 112.0530.071 € 38,60	3 Rullmatt 46,8 x 42 cm 112.0030.882 € 69,00	4 Mobiilne nõruti, rv. teras, plastik, 34,2 x 43 cm 112.0188.651 € 93,70
---	---	---	--



Pilt/Tüüp/Mõõtmed(cm) Joonis Toote kirjeldus Värv Art. nr. Hind €*

60 cm

HDX 254 / HDX 654
96,5 x 51 cm
 Väljalõige 94,9 x 49,4cm (R=20mm)
 SlimTop väljalõige 95,2 x 49,4cm (R=20mm)
 Kauss 34/43,5/18 ja 15,5/34/12 cm
 Kasutatav maht: 23,5 + 5,5 L

1 2

HDX 254 -sh. ventiil 127.0378.733 417,70

HDX 654 -sh. ventiil 101.0303.642 358,30

- Sile vääristeras
- Integral-sõelkorventiil 3½"-Ventil 1 x nupuga; 1 x käsitsi
- Roostevabast terasest vajutusnupp
- Nõrutuskauss
- Kattega ülevool (nõrutuspinda integreeritud)
- Pööratav monteerimisviis
- Tööpinna paksus: min. 30 mm
- Selge disaini ja 40 mm nurgaraadiusega kauss

SISALDUB KOMPLEKTIS



Pilt/Tüüp/Mõõtmed(cm) Joonis Toote kirjeldus Värv Art. nr. Hind €*

50 cm

QAX 210
44,5 x 41,5 cm
 väljalõige vastavalt šabloonile
 kauss 40/37/16 cm
 Kasutatav maht: 16 L

QAX 210 sealh. ventiil, SlimTop 127.0044.474 185,00

- Vääristeras sile
- Sõelkorv-eksentventiil 3½"(nupuga avatav)
- Ümmargune vääristerasest nupp
- Tööpinna paksus: min. 30 mm
- Selge disaini ja 95 mm nurgaraadiusega kauss

45 cm

HDX 214 / HDX 614
86 x 51 cm
 Väljalõige 84,4 x 49,4cm (R=20mm)
 SlimTop väljalõige 84,7 x 49,7 cm (R=20mm)
 Kauss 34/43,5/18 cm
 Kasutatav maht: 23,5 L

1 2

HDX 214 - sh. ventiil 127.0378.717 324,00

HDX 614 - sh. ventiil 101.0303.619 277,80

- Sile vääristeras
- Integral-sõelkorv-eksentventiil 3½" (nupuga)
- Roostevabast terasest vajutusnupp
- Kattega ülevool (nõrutuspinda integreeritud)
- Pööratav monteerimisviis
- Tööpinna paksus: min. 30 mm
- Selge disaini ja 40 mm nurgaraadiusega kauss

SISALDUB KOMPLEKTIS



60 cm

MOX 260 / MOX 660
57,5 x 50,5 cm
 SlimTop väljalõige 55,8 x 48,8 cm (R=22 mm)
 väljalõige 55,5 x 48,5 (R=22mm)
 kauss 32/42,5/15 ja 15/30/8

1 2

MOX 260 SlimTop sh. sõelkorv- eksentventiil ventiil 3½" (nupuga) 127.0287.247 168,80

MOX 660 nupuga 125,40

MOX 660 valamü - roostevaba teras sile, pööratav 101.0010.279 92,40
 (2 puuritud auguga)

sõelkorv-eksentventiil ventiil 3½"(nupuga avatav) 112.0006.263 33,00

- Vääristeras sile
- Sõelkorv-eksentventiil 3½"(nupuga avatav)
- Ümmargune vääristerasest nupp
- Tööpinna paksus: min. 30 mm

LISAD

1 Nõrutuskauss- roostevaba teras 15,2 x 33,8 x 7 cm 112.0281.981 € 54,30

2 Lõikelaud- plastik, antibakteriaalne 28 x 36,4 x 1,7 cm 112.0284.156 € 45,80

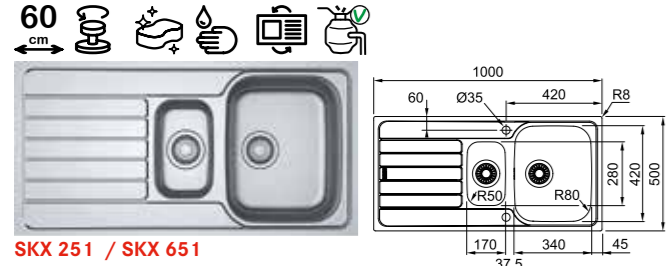
LISAD

1 Lõikelaud-polüetüleen 29,8 x 45,8 x 1,5 cm 112.0008.437 € 48,10

2 Nõrutuskauss- plastik läbipaistev 16,5 x 31,9 x 7,3 cm 112.0006.057 € 12,70



Pilt/Tüüp/Mõõtmed(cm) Joonis Tootekirjeldus Värv Art. nr. Hind €*



SKX 251 / SKX 651
100 x 50 cm
 SlimTop väljalõige SKX 251: 98,4 x 48,4 cm (R=10 mm)
 Väljalõige SKX 651: 98 x 48 cm (R=10 mm)
 Kauss 34/42/16 + 17/28/8 cm
 Kasutatav maht: 16 + 2,5 L

1 2 3



SKX 251 - sh. ventiil, SlimTop 127.0464.378 201,80



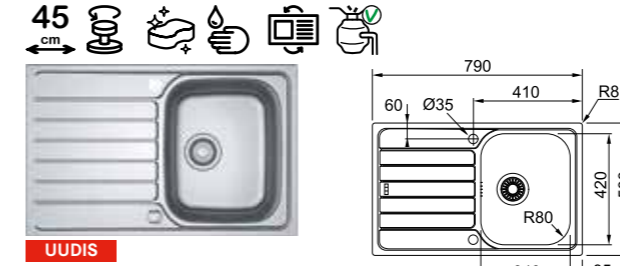
SKX 651 - sh. ventiil 101.0464.044 161,00

- Vääristeras sile
- Sõelkorv-eksentventiil 3½"(nupuga avatav)
- Ümmargune vääristerasest nupp
- Tööpinna paksus: min. 30 mm
- Selge disaini ja 80 mm nurgaraadiusega kauss

SISALDUB KOMPLEKTIS



Pilt/Tüüp/Mõõtmed(cm) Joonis Tootekirjeldus Värv Art. nr. Hind €*



UUDIS
SKX 611-79
79 x 50 cm
 Väljalõige: 77 x 48 cm (R=10 mm)
 Kauss 34/42/16 cm

2 3 4



SKX 611-79 - sh. ventiil 101.0554.878 107,90

- Vääristeras sile
- Sõelkorv-eksentventiil 3½"(nupuga avatav)
- Ümmargune vääristerasest nupp
- Tööpinna paksus: min. 30 mm
- Selge disaini ja 80 mm nurgaraadiusega kauss



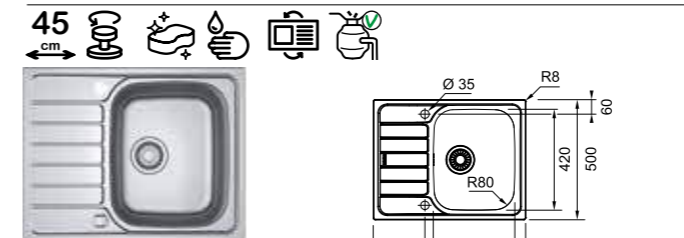
SKX 611-100
100 x 50 cm
 Väljalõige: 98 x 48 cm (R=10 mm)
 Kauss 45/42/16 cm

2 4



SKX 611-100 - sh. ventiil 101.0464.042 132,50

- Vääristeras sile
- Sõelkorv-eksentventiil 3½"(nupuga avatav)
- Ümmargune vääristerasest nupp
- Tööpinna paksus: min. 30 mm
- Selge disaini ja 80 mm nurgaraadiusega kauss



UUDIS
SKX 611-63
63,5 x 50 cm
 Väljalõige: 61,5 x 48 cm (R=10 mm)
 Kauss 34/42/16 cm

2 3 4



SKX 611-63 - sh. ventiil 101.0554.877 97,90

- Vääristeras sile
- Sõelkorv-eksentventiil 3½"(nupuga avatav)
- Ümmargune vääristerasest nupp
- Tööpinna paksus: min. 30 mm
- Selge disaini ja väikese 80 mm nurgaraadiusega kauss

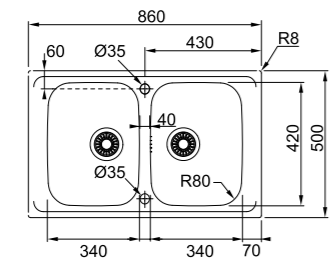
LISAD

 1 Nõrutuskauss, vääristeras 112.0461.942 € 39,20	 2 Lõikelaud-polüetüleen 21x47,6cm 112.0271.449 € 49,00	 3 Adapter 112.0460.220 € 49,00	 4 Adapter nõrutuskausiga 112.0474.706 € 78,40	
---	---	---	--	---

Pilt/Tüüp/Mõõtmed(cm) Joonis Toote kirjeldus Värv Art. nr. Hind €*



SKX 620-86
86 x 50 cm
 Väljalõige: 84 x 48 cm (R=10 mm)
 Kauss 2 x 34/42/16 cm
 Kasutatav maht: 2 x 16 L
1 2

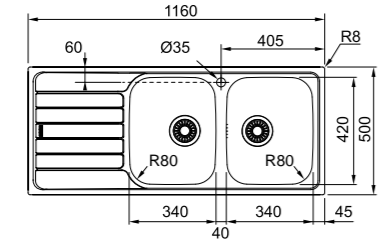


SKX 620-86 - sh. ventiil 101.0469.738 140,60

- Vääristeras sile
- Sõelkorv-eksenterventiil 3½"(nupuga avatav)
- Ümmargune vääristerasest nupp
- Tööpinna paksus: min. 30 mm
- Selge disaini ja väikese 80 mm nurgaraadiusega kauss



SKX 621
116 x 50 cm
 Väljalõige: 114 x 48 cm (R=10 mm)
 Kauss 2 x 34/42/16 cm
 Kasutatav maht: 2 x 16 L
1 2

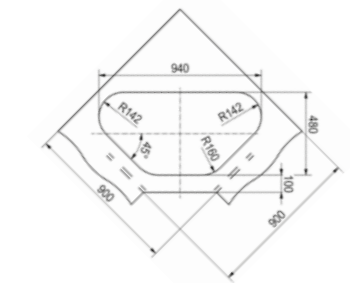
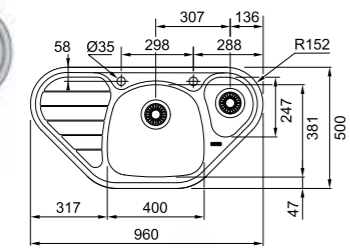


SKX 621 - sh. ventiil 101.0469.740 161,00

- Vääristeras sile
- Sõelkorv-eksenterventiil 3½"(nupuga avatav)
- Ümmargune vääristerasest nupp
- Tööpinna paksus: min. 30 mm
- Selge disaini ja 80 mm nurgaraadiusega kauss



SKX 651-E
96 x 50 cm
 väljalõige vastavalt šabloonile
 Kauss 40/38,1/15 + 28,8/24,7/8 cm
 Kasutatav maht: 15 + 3 L
3 4



SKX 651-E - sh. ventiil. Nurgavalamu 101.0464.340 201,80

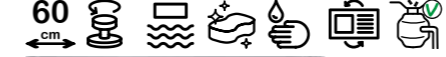
- Vääristeras sile
- Sõelkorv-eksenterventiil 3½"(nupuga avatav)
- Ümmargune vääristerasest nupp
- Tööpinna paksus: min. 30 mm
- Selge disainiga valamu



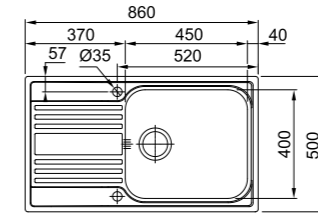
SISALDUB KOMPLEKTIS



Pilt/Tüüp/Mõõtmed(cm) Joonis Toote kirjeldus Värv Art. nr. Hind €*



RPX 611-86 XL
86 x 50 cm
 Väljalõige: 84 x 48 cm (R=20 mm)
 Kauss 45/40/20 cm
 Kasutatav maht: 28 L
5 6



RPX 611-86 XL - sh ventiil 101.0498.889 173,20

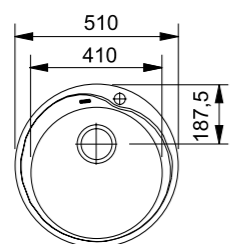
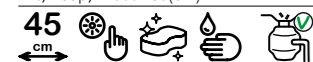
- Vääristeras sile
- Sõelkorv-eksenterventiil 3½"(nupuga avatav)
- Ümmargune vääristerasest nupp
- Tööpinna paksus: min. 30 mm
- Selge disaini ja 80 mm nurgaraadiusega kauss

LISAD

- | | | | | | |
|-------------------------------------|-------------------------|--|-------------------------|--|--------------------------------------|
| 1
 | 2
 | 3
 | 4
 | 5
 | 6
 |
| Lõikelaud-poliüetüleen
21x47,6cm | Adapter nõrutuskausiga | Nõrutuskauss- roostevaba
teras sile
20 x 26,4 x 7 cm | Lõikelaud-poliüetüleen | Lõikelaud, plastik,
25,5 x 42,8 cm,
antibakteriaalne | Lõikelaud- puit Irokko
34 x 40 cm |
| 112.0271.449
€ 49,00 | 112.0474.706
€ 78,40 | 112.0006.138
€ 28,60 | 112.0008.436
€ 46,70 | 112.0285.247
€ 56,50 | 112.0040.682
€ 46,10 |



Pilt/Tüüp/Mõõtmed(cm) Joonis Toote kirjeldus Värv Art. nr. Hind €*



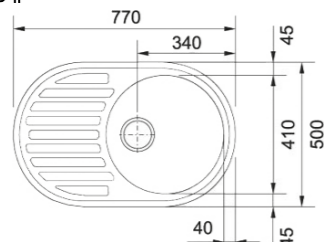
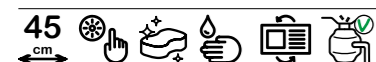
ROX 610-41/ RON 610-41/ ROL 61-41
Ø51 cm
 väljalõige Ø 49 cm
 kauss Ø 41 x 17,5 cm
 Kasutatav maht: 16 L

1

	ROX 610-41 (Ø51cm)		59,10
	ROX 610-41 valamu - roostevaba teras sile	101.0017.919	52,10
	Lisapakend(ventiil 3½", kinnitused, tihend)	112.0006.351	7,00

	RON 610-41 (Ø51cm)		52,70
	RON 610-41 valamu - roostevaba teras matt	101.0000.561	45,70
	Lisapakend(ventiil 3½", kinnitused, tihend)	112.0006.351	7,00

	ROL 610-41 (Ø51cm) linane		61,20
	ROL 610-41 valamu - roostevaba teras linane	101.0000.562	54,20
	Lisapakend(ventiil 3½", kinnitused, tihend)	112.0006.351	7,00



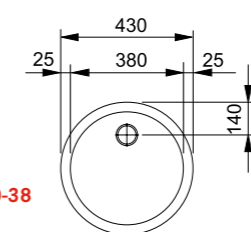
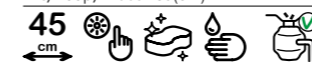
PMN 611 / PML 611
77 x 50 cm
 väljalõige vastavalt šabloonile
 kauss Ø 41 x 16 cm

1

	PMN 611 i (77*50cm) tööstusversioon		79,30
	PMN 611 i valamu - roostevaba teras matt, tööstusversioon	101.0009.496	68,70
	Lisapakend(ventiil 3½", kinnitused, tihend)	112.0006.341	10,60

	PML 611 i (77*50cm) linane, tööstusversioon		87,90
	PML 611 i valamu - roostevaba teras linane, tööstusversioon	101.0009.497	77,30
	Lisapakend(ventiil 3½", kinnitused, tihend)	112.0006.341	10,60

Pilt/Tüüp/Mõõtmed(cm) Joonis Toote kirjeldus Värv Art. nr. Hind €*



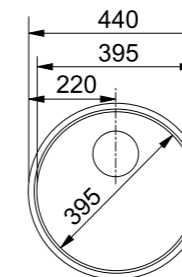
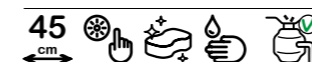
RAX 610-38 / RAN 610-38 / RAL 610-38
Ø43 cm
 väljalõige Ø 41,4 cm
 kauss Ø 38 x 18 cm

2

	RAX 610-38 (Ø43cm)		56,90
	RAX 610-38 valamu - roostevaba teras sile, Franke logoga	101.0017.998	49,90
	Lisapakend(ventiil 3½", kinnitused, tihend)	112.0006.351	7,00

	RAN 610-38 (Ø43cm) tööstusversioon		47,30
	RAN 610-38 - roostevaba teras matt (tööstusversioon)	101.0017.901	40,30
	Lisapakend(ventiil 3½", kinnitused, tihend)	112.0006.351	7,00

	RAL 610-38 (Ø43cm) linane		58,40
	RAL 610-38 valamu - roostevaba teras linane	101.0017.915	51,40
	Lisapakend(ventiil 3½", kinnitused, tihend)	112.0006.351	7,00



ROX 610-39
Ø44 cm
 väljalõige Ø 42,4 cm
 kauss Ø 39,5 x 17 cm
 Kasutatav maht: 12 L

	ROX 610-39 - sh. ventiil	101.0033.751	91,70
	- Vääristeras sile		
	- Sõelkorv-pruntventiil 3½"(käsi avatav)		
	- Tööpinna paksus: min. 30 mm		

LISAD



Lõikelaud-polüetüleen

112.0008.433
 € 50,30



Lõikelaud, puit-pöök
 40,3 x 26 x 1,9 cm

112.0030.723
 € 21,60



Pilt/Tüüp/Mõõtmed(cm)	Joonis	Tootekirjeldus	Värv	Art. nr.	Hind €*
50 cm		EFX 210 valamu, sealh. ventiil, roostevara teras sile, SlimTop, Sõelkorv-eksenterventiil(nupuga avatav)		127.0259.741	159,90
		EFX 610 nupuga (2 puuritud auguga)			85,40
		EFX 610 valamu - roostevara teras sile, pööratav		101.0264.453	62,00
		sõelkorv-eksenterventiil ventiil 3 1/2" (nupuga avatav)		112.0006.209	23,40
		EFN 610 (puuritud aukudeta)			78,00
		EFX 610 valamu - roostevara teras sile, pööratav		101.0264.457	62,00
		ventiil -sõelkorv-pruntventiil 3 1/2"		112.0006.211	16,00
		EFN 610 tööstusversioon (1 puuritud auguga paremal)			61,10
		EFN 610 valamu - roostevara teras sile, pööratav		101.0151.185	52,40
		ventiil -sõelkorv-pruntventiil 3 1/2"		112.0006.214	5,40
		Lisapakend(kinnitused, tihend)		112.0085.384	3,30

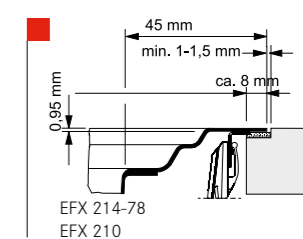
Pilt/Tüüp/Mõõtmed(cm)	Joonis	Tootekirjeldus	Värv	Art. nr.	Hind €*
50 cm		EFX 214-78 valamu - sealh. ventiil, roostevara teras sile, pööratav, SlimTop, nupuga avatav		127.0259.710	171,20
		EFX 614-78 nupuga (2 puuritud auguga)			95,90
		EFX 614-78 valamu - roostevara teras sile, pööratav		101.0016.461	76,10
		sõelkorv-eksenterventiil ventiil 3 1/2" (nupuga avatav)		112.0006.331	19,80
		EFN 614-78 tööstusversioon, käsitsi(aukudeta)			77,60
		EFN 614-78 valamu - roostevara teras matt, pööratav (tööstusversioon)		101.0017.705	69,10
		Lisapakend(ventiil 3 1/2" , kinnitused, tihend)		112.0006.332	8,50
		EFL 614-78 linane, nupuga (2 puuritud auguga)			102,20
		EFX 614-78 valamu - roostevara teras linane, pööratav		101.0016.462	82,40
		sõelkorv-eksenterventiil ventiil 3 1/2" (nupuga avatav)		112.0006.331	19,80

Pilt/Tüüp/Mõõtmed(cm)	Joonis	Tootekirjeldus	Värv	Art. nr.	Hind €*
60 cm		EFX 651-78 nupuga (2 puuritud auguga)			122,50
		EFX 651-78 valamu - roostevara teras sile, pööratav		101.0035.360	89,50
		sõelkorv-eksenterventiil ventiil 3 1/2" (nupuga avatav)		112.0006.263	33,00
		- Vääristeras sile			
		- Sõelkorv-eksenterventiil 3 1/2" (nupuga avatav)			
		- Ümmargune vääristerasest nupp			
		- Pööratav(võimalik kauss paremal või vasakul)			
		- Tööpinna paksus: min. 30 mm			
		- Selge disaini ja 90 mm nurgaraadiusega kauss			

Pilt/Tüüp/Mõõtmed(cm)	Joonis	Tootekirjeldus	Värv	Art. nr.	Hind €*
40 cm		EFX 611 nupuga (2 puuritud auguga)			96,30
		EFX 611 valamu - roostevara teras sile.		101.0072.488	71,70
		sõelkorv-eksenterventiil ventiil 3 1/2" (nupuga avatav)		112.0006.251	24,60
		- Vääristeras sile			
		- Sõelkorv-eksenterventiil 3 1/2" (nupuga avatav)			
		- Ümmargune vääristerasest nupp			
		- Pööratav(võimalik kauss paremal või vasakul)			
		- Tööpinna paksus: min. 30 mm			
		- Selge disaini ja 90 mm nurgaraadiusega kauss			

LISAD

Nõrutuskauss- plastik läbipaistev 16,5 x 31,9 x 7,3 cm 112.0006.057 € 12,70	Lõikelaud-polüetüleen 31 x 41 x 1,5 cm 112.0017.698 € 41,80



EFX 214-78
EFX 210



Pilt/Tüüp/Mõõtmed(cm) Joonis Toote kirjeldus Värv Art. nr. Hind €*

80 cm

EFX 620-78
78 x 47,5 cm
väljalõige 76 x 45,5 cm
kauss 2x 33,5/39,5/15 cm
Kasutatav maht: 13,5 + 10 L

EFX 620-78 nupuga (2 puuritud auguga) **132,90**
EFX 620-78 valamu - roostevaba teras sile 101.0035.362 93,60
sõelkorv-eksenterventiil 3½"(nupuga avatav) 112.0006.218 39,30
- Vääristeras sile
- Sõelkorv-eksenterventiil 3½"(nupuga avatav)
- Ümmargune vääristerasest nupp
- Tööpinna paksus: min. 30 mm
- Selge disaini ja 90 mm nurgaraadiusega kauss

Pilt/Tüüp/Mõõtmed(cm) Joonis Toote kirjeldus Värv Art. nr. Hind €*

80 cm

DSN 711
80 x 60 cm
kauss 34 / 37 / 15 cm

DSN 711 (80x60 cm) **70,00**
DSN 711 - roostevaba teras matt, pööratav, 80 x 60 cm 103.0013.774 66,00
pruntventiil 1½" 112.0008.398 4,00

80 cm

EFX 621
116 x 47,5 cm
väljalõige 114 x 45,5 cm
kauss 2x 33,5/39,5/15 cm
Kasutatav maht: 13,5 + 10 L

EFX 621 , nupuga (2 puuritud auguga) **146,30**
EFX 621 valamu - roostevaba teras sile 101.0035.361 107,00
sõelkorv-eksenterventiil 3½"(nupuga avatav) 112.0006.218 39,30
- Vääristeras sile
- Sõelkorv-eksenterventiil 3½"(nupuga avatav)
- Ümmargune vääristerasest nupp
- Pööratav(võimalik kauss paremal või vasakul)
- Tööpinna paksus: min. 30 mm
- Selge disaini ja 90 mm nurgaraadiusega kauss

SIFOONID

ruumi säästev toru 1½" **112.0006.411** € 2,90

Sifoon 1½" ruumi säästva toruga **112.0006.412** € 4,50

Sifoon 1½"painduv **112.0006.456** € 9,80

RUUMI SÄÄSTVA SIFOONI PAIGALDAMINE

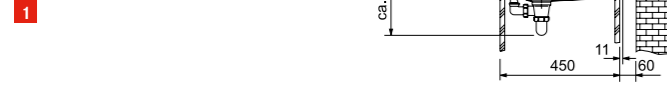




Pilt/Tüüp/Mõõtmed(cm) Joonis Toote kirjeldus Värv Art. nr. Hind €*



ETN 614 NOVA / ETL 614 NOVA
78 x 43,5 cm
 väljalõige 76 x 41,5 cm
 kauss 36 / 35,5 / 14 cm
 Kasutatav maht: 14 L



ETN 614 NOVA **58,70**
 ETN 614 NOVA valamu - roostevaba teras, matt, pööratav (tööstusversioon) 101.0288.027 50,20
 Lisapakend(ventiil 3½", kinnitused, tihend) 112.0006.332 8,50



ETL 614 NOVA linane, tööstusversioon **69,40**
 ETL 614 NOVA valamu - roostevaba teras linane, pööratav (tööstusversioon) 101.0288.041 60,90
 Lisapakend(ventiil 3½", kinnitused, tihend) 112.0006.332 8,50
 - Vääristeras linane
 - Sõelkorv-ekstsenterventiil 3½" (nupuga avatav)
 - Pööratav(võimalik kauss paremal või vasakul)
 - Tööpinna paksus: min. 30 mm

Pilt/Tüüp/Mõõtmed(cm) Joonis Toote kirjeldus Värv Art. nr. Hind €*



ETN 610
45,5 x 43,5 cm
 väljalõige 43,5 x 41,5 cm
 kauss 36/35,5/14 cm
 Kasutatav maht: 10 L



ETN 610 i tööstusversioon **49,60**
 ETN 610 i valamu - roostevaba teras matt, paigalduseks pikuti või laiuti 101.0009.909 42,60
 Lisapakend(ventiil 1½", kinnitused, tihend) 112.0006.230 7,00
 - Vääristeras matt
 - Ventiiil 1½"
 - Tööpinna paksus: min. 30 mm



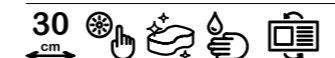
ETN 611-58 / ETL 611-58
58 x 51 cm
 väljalõige 56 x 49cm
 kauss 34/35,5/14,5 cm
 Kasutatav maht: 6 L



ETN 611-58 i tööstusversioon **60,70**
 ETN 611-58 i valamu - roostevaba teras matt, pööratav (tööstusversioon) 101.0009.362 53,70
 Lisapakend(ventiil 1½", kinnitused, tihend) 112.0006.230 7,00



ETL 611-58 i linane, tööstusversioon **70,90**
 ETL 611-58 i valamu - roostevaba teras linane, pööratav (tööstusversioon) 101.0009.363 63,90
 Lisapakend(ventiil 1½", kinnitused, tihend) 112.0006.230 7,00
 - Vääristeras linane
 - ventiil 1½"
 - Pööratav(võimalik kauss paremal või vasakul)
 - Tööpinna paksus: min. 30 mm



ETX 610-30
32 x 43,5 cm
 väljalõige 30 x 41,5 cm
 kauss 24/34/15,5 cm
 Kasutatav maht: 6 L



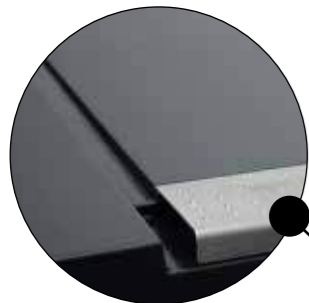
ETX 610-30 valamu - roostevaba teras sile, paigalduseks pikuti või laiuti **80,40**
 ETX 610-30 valamu - roostevaba teras sile, paigalduseks pikuti või laiuti 101.0010.733 76,40
 pruntventiil 1½" 112.0008.398 4,00
 - Vääristeras sile
 - Ventiiil 1½"
 - Tööpinna paksus: min. 30 mm

LISAD



Lõikelaud-polüetüleen
 25 x 41,5 x 1,5 cm

112.0007.536
 € 32,30

**NÕRUTUSALA**

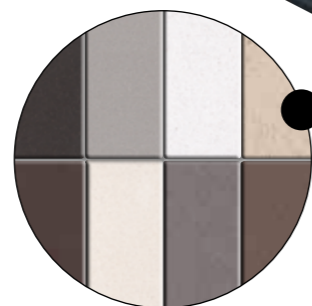
Sügavad triibud, et vesi ära nõrguks

**KAETUD ÜLEVOOL**

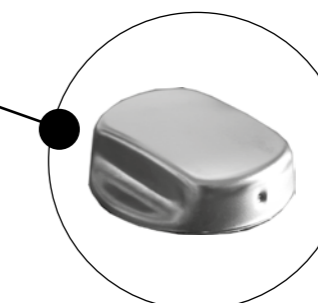
Metallkattega kaetud ülevool. Lihtne puhastada.

**300° C****PINNA KUUMUSKINDLUS KUNI 300 ° C**

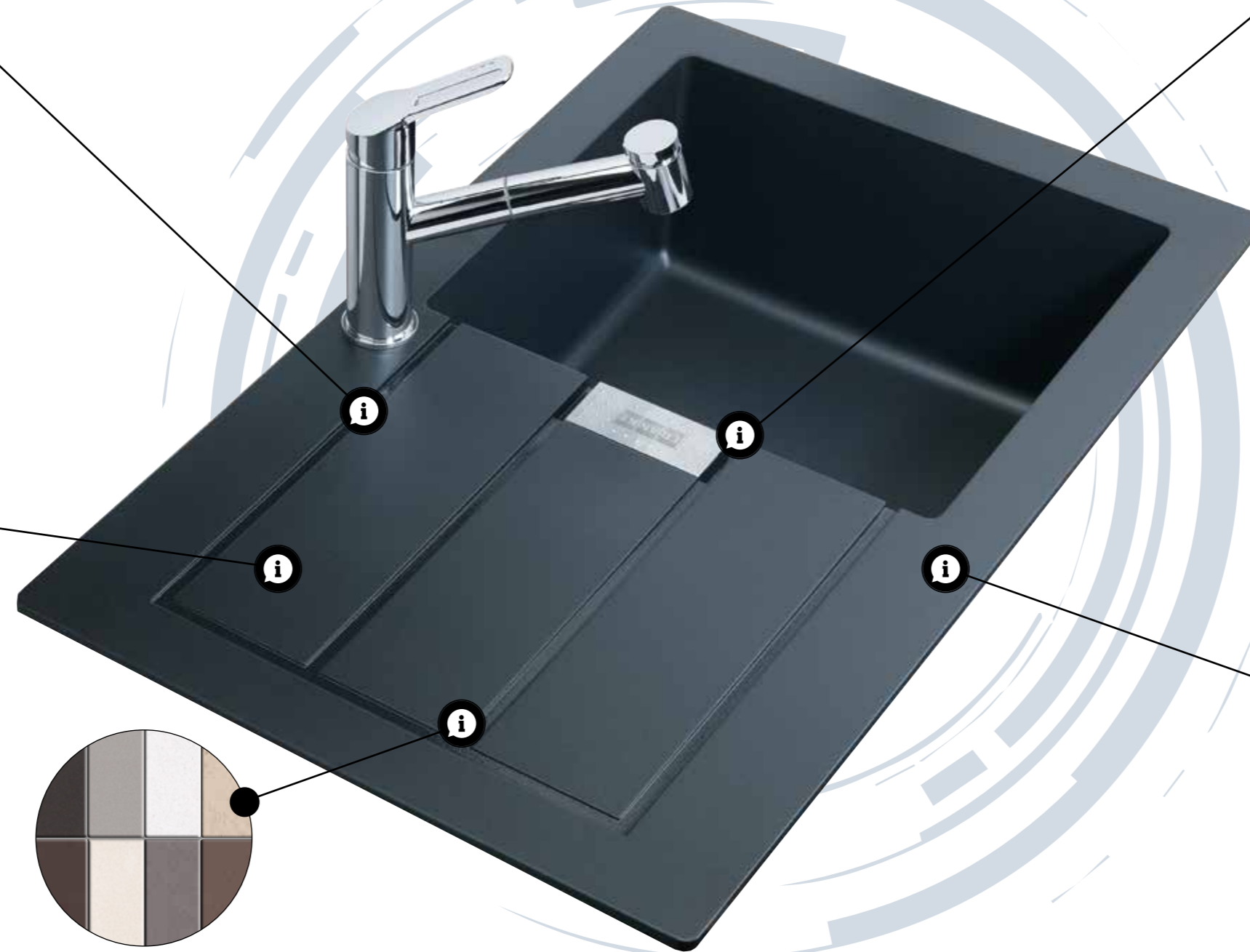
Tectonidi materjal

**VALI OMA VÄRV**

Tectonite valamud pakutakse 8 värvitoonis, mida on lihtne sobitada kaasaegse interjööri.

**NUPUGA AVATAV**

Sõltuvalt spetsifikatsioonist on võimalik valida nupuga avatav versioon koos ektsenterventiiliga.



MIS TECTONITE®?

Tectonite® on Franke innovatiivne ja patenteeritud sünteetiline materjal. See annab valamule suurepärase kasutusmugavuse ja väljanägemise. FRANKE on ainus tootja, kes on välja töötanud ja patenteerinud uue põlvkonna materjali Tectonite®. Meil on eksklusiivne oskusteave, pidevalt teeme uuringuid ning parandame uute tootmistehnoloogiate abil materjale.



TECTONITE® VALAMU EELISED



Kõrge temperatuuritaluvus. 10-15 sek. talub isegi 290°C temperatuuri.

Tavaliselt ahju temperatuur ei ületa 230° C. Valamud Tectonite® materjalist ei karda üldjuhul isegi kuuma potti.



Löögikindel

Materjal on vastupidav mitmesuguste õnnetuste suhtes, mis võivad köögis juhtuda. Katsed on tõestanud, et valamud ei lähe katki, kui kõõginõud selle peale kukuvad.



Kriimustus- ja kraapimiskindel

Valamu pind on kaetud väikeste klaasist osakestega. Uus Tectonite® valamud pakub suuremat vastupanu kriimustustele ja kraapimistele. Kulumiskindlus ületab tublisti turul olevaid komposiitmaterjale.



Sile ja lihtne puhastada

Tänu eriti siledale katile, mis kaitseb valamut plekkide eest, FRANKE Tectonite® tooted on hügieenilised ja kergesti puhastatavad.



Vastupidavus plekkidele

Tänu moodsale tootmistehnoloogiale Tectonite® materjal on vastupidav määrivatele ainetele ja neid saab pesta jäljetult isegi pärast 24 tundi.



Kaitse UV-kiirguse vastu

Tectonite® materjal on vastupidav ultraviolettkiirgusele ja seetõttu valamud ei kaota oma esialgset värvi.



Kaasaegne materjal

Matt kate ja ainulaadsed värvid annavad Franke valamule uue ilme, mis sobib kaasaegse köögi interjööri suundumustega.



Lihtne paigaldada

Tectonite® ei ole mitte ainult väga vastupidav, vaid ka kerge, mis märgatavalt kergendab transporti ja lihtsustab valamud paigaldamist.



Keskkonnasõbralik

Tectonite® on valmistatud looduslikest koostisosadest - klaasist, mis on saadud liivast ja vaigust. Seega valamud materjal on 100% taaskasutatav ja keskkonnasõbralik.

TÄIENDAV FRANKE VALAMU MATERJAL

On suurepärase võimalus valida neljast erinevast materjalist köögivalamu vahel. Siiani on Franke pakkunud roostevabast terasest, valugraniidist ja keraamikast köögivalamuid. Nüüd lisandub TECTONITE®, mis on tõeliselt uuenduslik materjal. Kogu saladus peitub matis pinnakattes, mis on küll õhuke, kuid üllatavalt väga tugev ja vastupidav. See on hämmastavalt sile ja mustust hülgav.

TECTONITE® VALAMUD VASTAVALT ALUSKAPILE

60 cm



Sirius
SID 651
100 x 50 cm
48. lk.



Sirius
SID 611-100
100 x 50 cm
48. lk.



Sirius
SID 611-78XL
78 x 50 cm
49. lk.



Sirius
SID 610
56 x 53 cm
50. lk.

45 cm



Sirius
SID 611-78
78 x 50 cm
49. lk.



Sirius
SID 611-62
62 x 50 cm
50. lk.



Sirius
SID 610-40
43 x 53 cm
50. lk.



Single
SINGLE
Ø50 cm
50. lk.

TECTONITE® VÄRVID

Carbon



Titanium



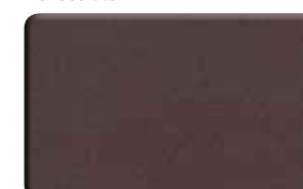
Arktis weiss



Cafe creme



Chocolate



Mascarpone



Urban grey

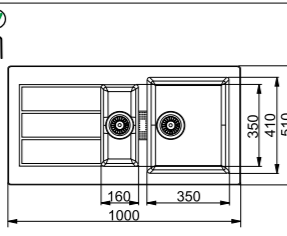


Vulcan





Pilt/Tüüp/Mõõtmed(cm) Joonis Tootekirjeldus Värv Art. nr. Hind €*



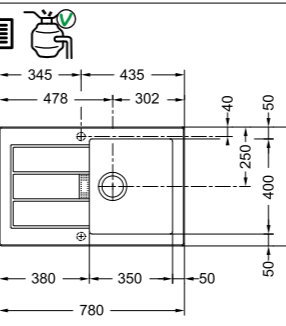
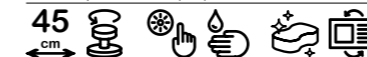
SID 651 (käsitsi avatav) 179,70

TECTONITE® valamukoos ventiiliga
 - TECTONITE® patendeeritud materjal
 - 3½" ventiil avatav käsitsi
 - pööratav (ilma 35mm auguta)

Carbon	114.0261.644	179,70
Titanium	114.0261.646	179,70
Arktis weiss	114.0261.647	179,70
Cafe creme	114.0261.643	179,70
Chocolate	114.0261.645	179,70
Mascarpone	114.0463.912	179,70
Urban grey	114.0463.915	179,70
Vulcan	114.0463.914	179,70

SID 651
100 x 51 cm
 väljalõige 98 x 49 cm
 kausi mõõtmed 35/41/20 + 16/35/15 cm

Pilt/Tüüp/Mõõtmed(cm) Joonis Tootekirjeldus Värv Art. nr. Hind €*



SID 611-78 (nupuga avatav) 157,90

TECTONITE® valamukoos ventiiliga
 - TECTONITE® patendeeritud materjal
 - 3½" ventiil avatav nupuga
 - pööratav (2 auku 35mm)

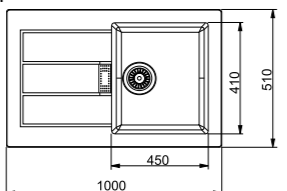
Carbon	114.0336.201	157,90
Titanium	114.0339.341	157,90
Arktis weiss	114.0362.911	157,90
Cafe creme	114.0362.917	157,90
Chocolate	114.0362.919	157,90
Mascarpone	114.0463.952	157,90
Urban grey	114.0463.955	157,90
Vulcan	114.0463.954	157,90

SID 611-78
78 x 50 cm
 väljalõige 76 x 48 cm
 kausi mõõtmed 35/40/18 cm

SID 611-78 (käsitsi avatav) 139,30

TECTONITE® valamukoos ventiiliga
 - TECTONITE® patendeeritud materjal
 - 3½" ventiil avatav käsitsi
 - pööratav (ilma 35mm auguta)

Carbon	114.0329.000	139,30
Titanium	114.0328.999	139,30
Arktis weiss	114.0328.995	139,30
Cafe creme	114.0328.998	139,30
Chocolate	114.0328.997	139,30
Mascarpone	114.0463.919	139,30
Urban grey	114.0463.951	139,30
Vulcan	114.0463.920	139,30

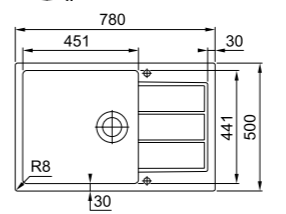


SID 611-100 (käsitsi avatav) 151,40

TECTONITE® valamukoos ventiiliga
 - TECTONITE® patendeeritud materjal
 - 3½" ventiil avatav käsitsi
 - pööratav (ilma 35mm auguta)

Carbon	114.0261.626	151,40
Titanium	114.0261.641	151,40
Arktis weiss	114.0261.642	151,40
Cafe creme	114.0261.625	151,40
Chocolate	114.0261.630	151,40
Mascarpone	114.0463.916	151,40
Urban grey	114.0463.918	151,40
Vulcan	114.0463.917	151,40

SID 611-100
100 x 51 cm
 väljalõige 98 x 49 cm
 kausi mõõtmed 45/41/20 cm



SID 611-78XL (nupuga avatav) 163,90

TECTONITE® valamukoos ventiiliga
 - TECTONITE® patendeeritud materjal
 - 3½" ventiil avatav nupuga
 - pööratav (2 auku 35mm)

Carbon	114.0499.655	163,90
Titanium	114.0499.603	163,90
Arktis weiss	114.0499.602	163,90
Cafe creme	114.0499.654	163,90
Chocolate	114.0499.653	163,90
Mascarpone	114.0499.630	163,90
Urban grey	114.0499.629	163,90
Vulcan	114.0499.652	163,90

SID 611-78 XL
78 x 50 cm
 väljalõige 76 x 48 cm
 kausi mõõtmed 45,1 / 44,1 / 20 cm

SID 611-78XL (käsitsi avatav) 145,90

TECTONITE® valamukoos ventiiliga
 - TECTONITE® patendeeritud materjal
 - 3½" ventiil avatav käsitsi
 - pööratav (ilma 35mm auguta)

Carbon	114.0499.822	145,90
Titanium	114.0499.816	145,90
Arktis weiss	114.0499.815	145,90
Cafe creme	114.0499.821	145,90
Chocolate	114.0499.820	145,90
Mascarpone	114.0499.818	145,90
Urban grey	114.0499.817	145,90
Vulcan	114.0499.819	145,90



112.0473.656
 € 5,90

Pilt/Tüüp/Mõõtmed(cm)	Joonis	Tootekirjeldus	Värv	Art. nr.	Hind €*																								
		SID 611-62 (käsitsi avatav) TECTONITE® valamu koos ventiiliga - TECTONITE® patendeeritud materjal - 3½" ventiil avatav käsitsi - pööratav (ilma 35mm auguta)	<table border="1"> <tr><td>Carbon</td><td>114.0499.962</td><td>131,90</td></tr> <tr><td>Titanium</td><td>114.0499.916</td><td>131,90</td></tr> <tr><td>Arktis weiss</td><td>114.0499.915</td><td>131,90</td></tr> <tr><td>Cafe creme</td><td>114.0499.961</td><td>131,90</td></tr> <tr><td>Chocolate</td><td>114.0499.920</td><td>131,90</td></tr> <tr><td>Mascarpone</td><td>114.0499.918</td><td>131,90</td></tr> <tr><td>Urban grey</td><td>114.0499.917</td><td>131,90</td></tr> <tr><td>Vulcan</td><td>114.0499.919</td><td>131,90</td></tr> </table>	Carbon	114.0499.962	131,90	Titanium	114.0499.916	131,90	Arktis weiss	114.0499.915	131,90	Cafe creme	114.0499.961	131,90	Chocolate	114.0499.920	131,90	Mascarpone	114.0499.918	131,90	Urban grey	114.0499.917	131,90	Vulcan	114.0499.919	131,90		
Carbon	114.0499.962	131,90																											
Titanium	114.0499.916	131,90																											
Arktis weiss	114.0499.915	131,90																											
Cafe creme	114.0499.961	131,90																											
Chocolate	114.0499.920	131,90																											
Mascarpone	114.0499.918	131,90																											
Urban grey	114.0499.917	131,90																											
Vulcan	114.0499.919	131,90																											

SID 611-62
62 x 50 cm
väljalõige 60 x 48 cm
kausi mõõtmed 35,4 / 44,1 / 20 cm

Pilt/Tüüp/Mõõtmed(cm)	Joonis	Tootekirjeldus	Värv	Art. nr.	Hind €*																								
		SID 610 TECTONITE® valamu koos ventiiliga - TECTONITE® patendeeritud materjal - 3½" käsitsi avatav ventiil - 35 mm segisti auk	<table border="1"> <tr><td>Carbon</td><td>114.0368.467</td><td>139,30</td></tr> <tr><td>Titanium</td><td>114.0368.468</td><td>139,30</td></tr> <tr><td>Arktis weiss</td><td>114.0368.449</td><td>139,30</td></tr> <tr><td>Cafe creme</td><td>114.0368.466</td><td>139,30</td></tr> <tr><td>Chocolate</td><td>114.0368.462</td><td>139,30</td></tr> <tr><td>Mascarpone</td><td>114.0463.956</td><td>139,30</td></tr> <tr><td>Urban grey</td><td>114.0463.958</td><td>139,30</td></tr> <tr><td>Vulcan</td><td>114.0463.957</td><td>139,30</td></tr> </table>	Carbon	114.0368.467	139,30	Titanium	114.0368.468	139,30	Arktis weiss	114.0368.449	139,30	Cafe creme	114.0368.466	139,30	Chocolate	114.0368.462	139,30	Mascarpone	114.0463.956	139,30	Urban grey	114.0463.958	139,30	Vulcan	114.0463.957	139,30		
Carbon	114.0368.467	139,30																											
Titanium	114.0368.468	139,30																											
Arktis weiss	114.0368.449	139,30																											
Cafe creme	114.0368.466	139,30																											
Chocolate	114.0368.462	139,30																											
Mascarpone	114.0463.956	139,30																											
Urban grey	114.0463.958	139,30																											
Vulcan	114.0463.957	139,30																											

SID 610
56 x 53 cm
väljalõige 54 x 51 cm
kausi mõõtmed 49/37/20 cm

Pilt/Tüüp/Mõõtmed(cm)	Joonis	Tootekirjeldus	Värv	Art. nr.	Hind €*																								
		SID 610-40 (käsitsi avatav) TECTONITE® valamu koos ventiiliga - TECTONITE® patendeeritud materjal - 3½" ventiil avatav käsitsi - 35mm auk	<table border="1"> <tr><td>Carbon</td><td>114.0500.019</td><td>129,90</td></tr> <tr><td>Titanium</td><td>114.0500.011</td><td>129,90</td></tr> <tr><td>Arktis weiss</td><td>114.0499.970</td><td>129,90</td></tr> <tr><td>Cafe creme</td><td>114.0500.018</td><td>129,90</td></tr> <tr><td>Chocolate</td><td>114.0500.017</td><td>129,90</td></tr> <tr><td>Mascarpone</td><td>114.0500.013</td><td>129,90</td></tr> <tr><td>Urban grey</td><td>114.0500.012</td><td>129,90</td></tr> <tr><td>Vulcan</td><td>114.0500.014</td><td>129,90</td></tr> </table>	Carbon	114.0500.019	129,90	Titanium	114.0500.011	129,90	Arktis weiss	114.0499.970	129,90	Cafe creme	114.0500.018	129,90	Chocolate	114.0500.017	129,90	Mascarpone	114.0500.013	129,90	Urban grey	114.0500.012	129,90	Vulcan	114.0500.014	129,90		
Carbon	114.0500.019	129,90																											
Titanium	114.0500.011	129,90																											
Arktis weiss	114.0499.970	129,90																											
Cafe creme	114.0500.018	129,90																											
Chocolate	114.0500.017	129,90																											
Mascarpone	114.0500.013	129,90																											
Urban grey	114.0500.012	129,90																											
Vulcan	114.0500.014	129,90																											

SID 610-40
43 x 53 cm
väljalõige 41 x 51 cm
kausi mõõtmed 37,1 / 38,5 / 20 cm

Pilt/Tüüp/Mõõtmed(cm)	Joonis	Tootekirjeldus	Värv	Art. nr.	Hind €*																								
		SINGLE 1 TECTONITE® valamu koos ventiiliga - TECTONITE® patendeeritud materjal - 3½" ventiil avatav käsitsi - 35 mm segisti auk	<table border="1"> <tr><td>Carbon</td><td>114.0463.694</td><td>98,90</td></tr> <tr><td>Titanium</td><td>114.0463.693</td><td>98,90</td></tr> <tr><td>Arktis weiss</td><td>114.0463.691</td><td>98,90</td></tr> <tr><td>Cafe creme</td><td>114.0463.692</td><td>98,90</td></tr> <tr><td>Chocolate</td><td>114.0463.695</td><td>98,90</td></tr> <tr><td>Mascarpone</td><td>114.0463.696</td><td>98,90</td></tr> <tr><td>Urban grey</td><td>114.0463.698</td><td>98,90</td></tr> <tr><td>Vulcan</td><td>114.0463.697</td><td>98,90</td></tr> </table>	Carbon	114.0463.694	98,90	Titanium	114.0463.693	98,90	Arktis weiss	114.0463.691	98,90	Cafe creme	114.0463.692	98,90	Chocolate	114.0463.695	98,90	Mascarpone	114.0463.696	98,90	Urban grey	114.0463.698	98,90	Vulcan	114.0463.697	98,90		
Carbon	114.0463.694	98,90																											
Titanium	114.0463.693	98,90																											
Arktis weiss	114.0463.691	98,90																											
Cafe creme	114.0463.692	98,90																											
Chocolate	114.0463.695	98,90																											
Mascarpone	114.0463.696	98,90																											
Urban grey	114.0463.698	98,90																											
Vulcan	114.0463.697	98,90																											

SINGLE
Ø50 cm
väljalõige Ø 48 cm
kausi mõõtmed Ø 40 / 15 cm



Pilt/Tüüp/Mõõtmed(cm)	Joonis	Tootekirjeldus	Värv	Art. nr.	Hind €*
		TECTONITE komplektid Komplekt: valamu SID 611-78 XL + segisti SIRIUS Nupuga köögivalamu SID 611-78XL 114.0499.655 + köögisegisti SIRIUS väljatõmmatava voolikuga 115.0476.827	Carbon	114.0540.284	235,50

SID 611-78 XL
78 x 50 cm
49. lk.

SIRIUS
155. lk.

Pilt/Tüüp/Mõõtmed(cm)	Joonis	Tootekirjeldus	Värv	Art. nr.	Hind €*
		TECTONITE komplektid Komplekt: valamu SID 610 + köögisegisti SIRIUS + seebidosator SIRIUS Köögivalamu SID 610 114.0368.467 + Köögisegisti SIRIUS väljatõmmatava voolikuga 115.0476.827 + Seebidosator SIRIUS 119.0500.491	Carbon	114.0540.285	275,00

SID 610
56 x 53 cm
50. lk.

SIRIUS
155. lk.

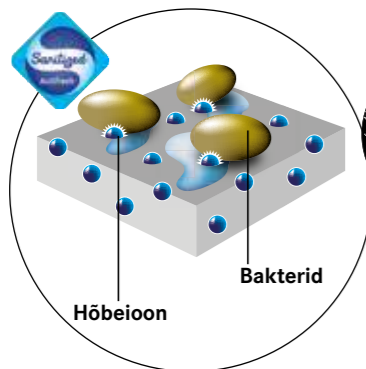
SIRIUS
161. lk.



Augufrees Ø 35 mm- Fragranit ja Tectonite valamutele

112.0473.656
€ 5,90

**SANITIZED®-
ANTIBAKTERIAALNE
24 TUNDI ÖÖPÄEVAS**



ÜLEVOOL

Ümmargune ülevool kaitseb valamut juhul, kui ventiil on sulgunud.



VALI OMA VÄRV

Vali ühe 10-st põhivärvist või ühe uue Fresno värvi.

TARVIKUD

Roostevabast terasest nõrutuskaussi saab igapäevaselt kasutada ja see sobib ideaalselt kaussi.



**KATE DISAINI
ELEMENDINA**



MIS MATERJAL ON FRAGRANIT+ ?



Fragranit sisaldab 80% graniiti ja seetõttu õigustatult kutsutakse sellest materjalist valamuid graniitvalamuteks. Ülejäänud 20% on eriakrüül, mis seob graniidiosakesed ja annab tootele paindlikkuse.

FRANKE FRAGRANIT+ ON SUUREPÄRASTE OMADUSTEGA MATERJAL

Vastupidav kriimustustele ja hõõrdumistele
Valamu tehakse materjalist, mis on kõvaduselt 4. kohal maailmas. Metallesemed võivad küll valamuga kokkupuutel jätta jälgi, kuid need on kergesti mahapestavad.

Kõrge hügieeni tase
Valamu valmistamisel kasutatakse väga väikseid graniidiosakesi, mis teevad valamuga pinna siledaks ja kergesti hooldatavaks.

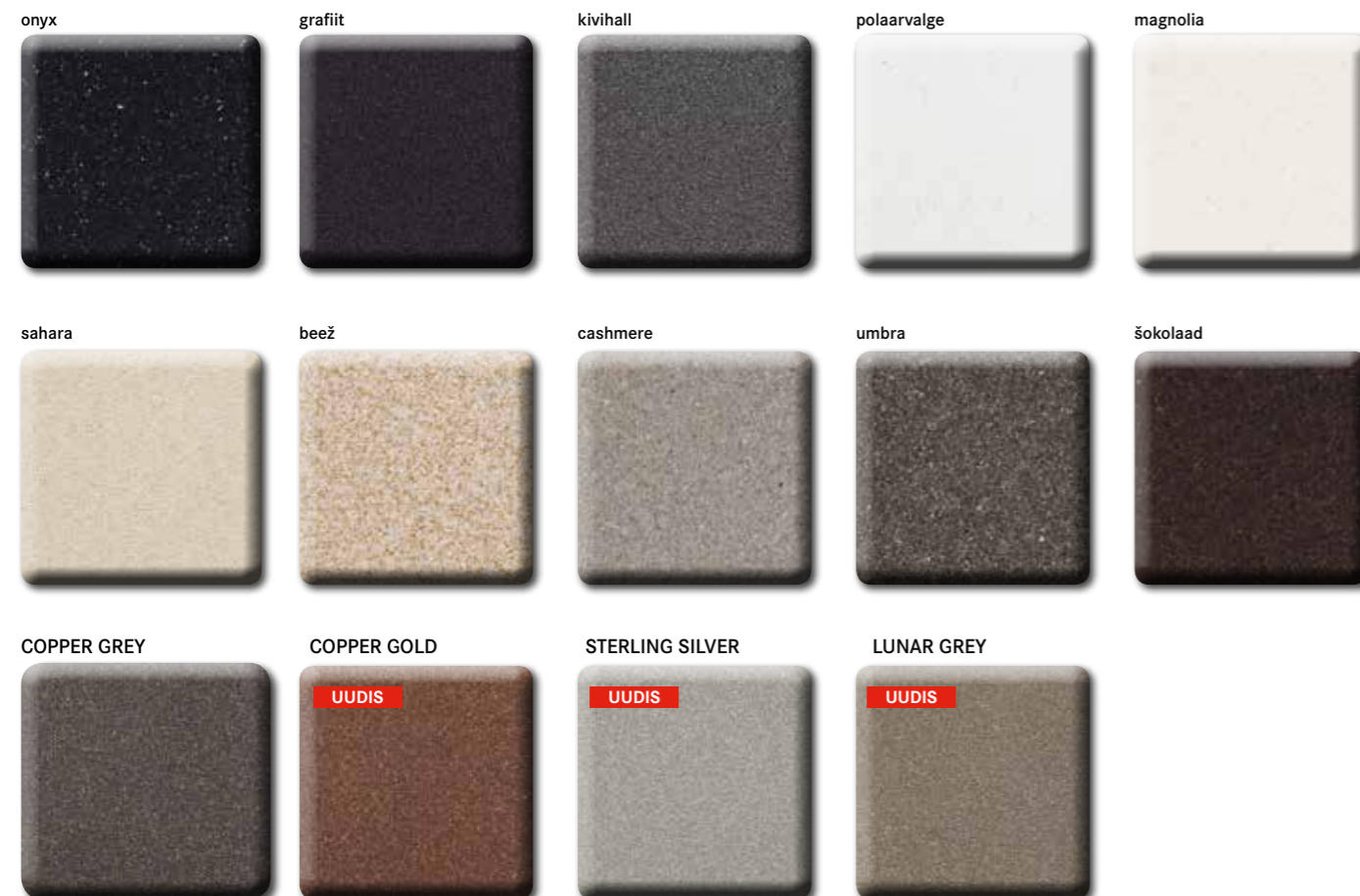
Plekkidele vastupidav
Franke Fraganit+ valamuga on kõigile köögis tekkivatele plekkidele vastupidav. Pikemat aega seisnud plekid vajavad eemaldamiseks ka rohkem aega.

Löögikindel
Materjal on köögis ette tulevate juhtumite suhtes vastupidav. Katsed tõestavad, et valamuga ei juhtu üldreeglina midagi, kui kõõgiriistad sellele kukuvad.

UV kiirguse kaitse
FRAGRANITE+ materjal on vastupidav UV kiirguse suhtes ja seepärast valamud ei muuda oma esialgset värvi. Valamu materjal on läbinisti ühte ja sama värvi.

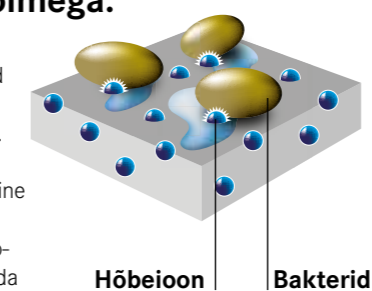
Kõrge temperatuuri taluvus
Fragranit+ valamud on vastupidavad kuni 280°C kuumusele.

FRAGRANIT VÄRVID



Köögi hügieeni lahendus: Fraganit märkega Sanitized® tähendab, et valamuga on antibakteriaalse toimega.

Täiuslikult hügieeniline. Köögid on bakterite leviku seisukohalt kriitilised ruumid. Sellepärast tuleb köögis hügieenile erilist tähelepanu pöörata. Tavalisel pinnal levivad bakterid juba 20 minuti jooksul. Hügieenil on kriitiline tähtsus kohtadel, kus toimub toidu ettevalmistamine. Üheks selliseks kohaks on valamuga. Sanitized® ei asenda reeglipärasest puhastamisest, kuid aitab valamul hügieenilisena püsida.



60 cm



UUDIS
Fresno
FSG 211
86 x 45,8 cm
58. lk.



Mythos Fusion
MTF 651-100
100 x 51,5 cm
59. lk.



Mythos
MTG 651-100
100 x 51,5 cm
61. lk.



FX
FXG 661
100 x 50 cm
62. lk.



Maris
MRG 251
96,1 x 49,1 cm 72. lk.

MRG 651
97 x 50 cm 66. lk.



Pebel
PBG 651
97 x 50 cm
64. lk.



Basis
BFG 651
97 x 50 cm
75. lk.



Antea
AZG 651
97 x 50 cm
82. lk.



Strata
STG 651-86
86 x 43,5 cm
84. lk.



Maris
MRG 651-78
78 x 50 cm
66. lk.



Basis
BFG 651-78
78 x 50 cm
75. lk.



Mythos Fusion
MTF 611-100
100 x 51,5 cm
59. lk.



Mythos
MTG 611
100 x 51,5 cm
60. lk.



FX
FXG 611-100
100 x 50 cm
62. lk.



Pebel
PBG 611-97
97 x 50 cm
64. lk.



UUDIS
Urban
UBG 611-100
100 x 50 cm
78. lk.



Maris
MRG 611-100XL
97 x 50 cm
67. lk.



Maris
MRG 211-100
96,1 x 49,1 cm 72. lk.

MRG 611-100
97 x 50 cm 67. lk.



Maris
MRG 611-78XL
78 x 50 cm
68. lk.



Maris
MRG 210-58
57,5 x 51,1 cm 73. lk.

MRG 610-58
58,5 x 52 cm 69. lk.



Kubus
KBG 210-53
53 x 43 cm
74. lk.

50 cm



UUDIS
Urban
UBG 611-86
86 x 50 cm
78. lk.



Maris
MRG 210-42
41,6 x 51,1 cm 73. lk.

MRG 610-42
42,5 x 52 cm 70. lk.

45 cm



FX
FXG 611-78
78 x 50 cm
63. lk.



Pebel
PBG 611
78 x 50 cm
65. lk.



Maris
MRG 211-77
77,1 x 49,1 cm 73. lk.

MRG 611
78 x 50 cm 68. lk.



Basis
BFG 611-86
86 x 50 cm
76. lk.



Basis
BFG 611
78 x 50 cm
76. lk.



UUDIS
Urban
UBG 611-78
78 x 50 cm
79. lk.



UUDIS
Urban
UBG 611-62
62 x 50 cm
79. lk.



Antea
AZG 611-78
78 x 50 cm
83. lk.



Antea
AZG 611
86 x 50 cm
82. lk.



Maris
MRG 611-62
62 x 50 cm
69. lk.



Basis
BFG 611-62
62 x 50 cm
77. lk.



Kubus
KBG 210-37
37 x 43 cm
74. lk.



Strata
STG 614
86 x 43,5 cm
85. lk.



Strata
STG 614-78
78 x 43,5 cm
85. lk.



Ronda
ROG 611
77 x 50 cm
80. lk.



Ronda
ROG 611-62
62 x 50 cm
80. lk.



Ronda
ROG 610-41
Ø 51 cm
81. lk.

80 cm



Maris
MRG 620
80 x 52 cm
70. lk.



Basis
BFG 620
86 x 50 cm
77. lk.

NURGAVALAMUD



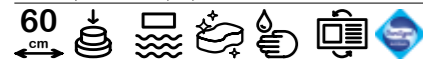
Maris
MRG 612-E
96 x 50 cm
71. lk.



Antea
AZG 661-E
96 x 50 cm
83. lk.



Pilt/Tüüp/Mõõtmed(cm) Joonis Tootekirjeldus Värv Art. nr. Hind €*



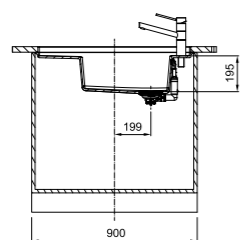
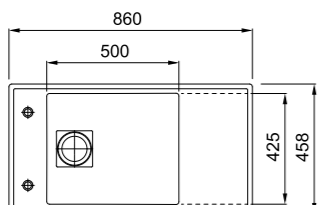
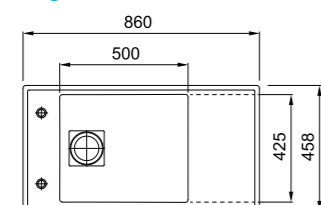
UUDIS

FSG 211

86 x 45,8 cm
kauss 46,7 / 42,5 / 19,5 cm
Kasutatav maht: 27 L

1 2 3 4 5

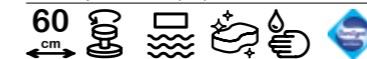
Tasapinnaline valamü- vajab paigaldamiseks veekindlat tööpinda ja erivahendeid!



Värv	Art. nr.	Hind €*
onyx	135.0556.703	633,10
copper grey	135.0556.704	690,50
copper gold	135.0556.705	690,50
sterling silver	135.0556.707	690,50
lunar grey	135.0556.706	690,50

FSG 211 (tasapinnaline)
Fragranitvalamu tasapinnaline, sh. ventiil ja rollmatt
- Fragranit+ / antibakteriaalne
- Sõelkorv-ventiil 3½"(nupuga avatav)
- Vajutusnupp- rv
- Pööratav- kauss paremal/vasakul
- Väljalõige šablooni järgi

Pilt/Tüüp/Mõõtmed(cm) Joonis Tootekirjeldus Värv Art. nr. Hind €*

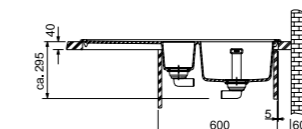
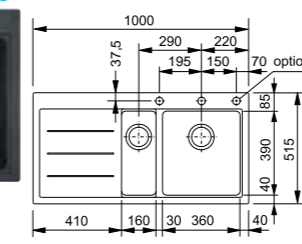


MTF 651-100

100 x 51,5 cm
väljalõige 98 x 49,5 cm (R=10 mm)
kauss 36 / 39 / 19 + 16 / 39 / 13 cm
Kasutatav maht: 17 + 7 L

1 2

Lisad 61.lk.



Värv	Art. nr.	Hind €*
onyx	114.0156.981	749,50
polaarvalge	114.0156.977	749,50

MTF 651-100
MTF 651-100 sealh.ventiil, lõikelaud ja nõrutuskauss, kauss paremal
- Fragranit+ / antibakteriaalne
- Nõrutuspinnal vääristerasest kiired
- Sõelkorv-ektsenterventiil 3½"(nupuga avatav)
- Nelinurkne vääristerasest nupp
- Kattega ülevooluava
- Selge disaini ja väikese 25 mm nurgaraadiusega kauss

MTF 651-100 749,50

Värv	Art. nr.	Hind €*
onyx	114.0156.992	749,50
polaarvalge	114.0156.988	749,50

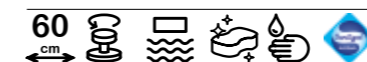
MTF 651-100
MTF 651-100 sealh.ventiil, lõikelaud ja nõrutuskauss, kauss vasakul
- Fragranit+ / antibakteriaalne
- Nõrutuspinnal vääristerasest kiired
- Sõelkorv-ektsenterventiil 3½"(nupuga avatav)
- Nelinurkne vääristerasest nupp
- Kattega ülevooluava
- Selge disaini ja väikese 25 mm nurgaraadiusega kauss

SISALDUB KOMPLEKTIS



LISAD

1 Nõrutuskauss- roostevaba teras sile 41,2 x 17,2 cm 112.0057.850 € 38,60	2 Glas-schneidebrett 43,4 x 27,8 cm 112.0355.965 € 56,00	3 Soft pad 36,7 x 25 cm 112.0342.598 € 29,00	4 Rollmatt 43,3 x 26,7 cm 112.0357.742 € 75,30
--	---	---	---

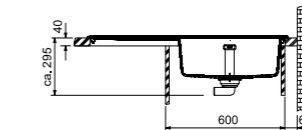
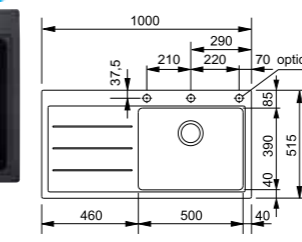


MTF 611-100

100 x 51,5 cm
väljalõige 98 x 49,5 (R=10 mm)
kauss 50 / 39 / 19 cm
Kasutatav maht: 24 L

1 2

Lisad 61.lk.



Värv	Art. nr.	Hind €*
onyx	114.0157.264	749,50
polaarvalge	114.0157.003	749,50

MTF 611-100
MTF 611-100 sealh.ventiil, lõikelaud ja nõrutuskauss, kauss vasakul
- Fragranit+ / antibakteriaalne
- Nõrutuspinnal vääristerasest kiired
- Sõelkorv-ektsenterventiil 3½"(nupuga avatav)
- Nelinurkne vääristerasest nupp
- Kattega ülevooluava
- Selge disaini ja väikese 25 mm nurgaraadiusega kauss

MTF 611-100 749,50

Värv	Art. nr.	Hind €*
onyx	114.0157.287	749,50
polaarvalge	114.0157.244	749,50

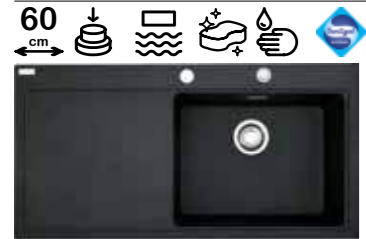
MTF 611-100
MTF 611-100 sealh.ventiil, lõikelaud ja nõrutuskauss, kauss vasakul
- Fragranit+ / antibakteriaalne
- Nõrutuspinnal vääristerasest kiired
- Sõelkorv-ektsenterventiil 3½"(nupuga avatav)
- Nelinurkne vääristerasest nupp
- Kattega ülevooluava
- Selge disaini ja väikese 25 mm nurgaraadiusega kauss

SISALDUB KOMPLEKTIS



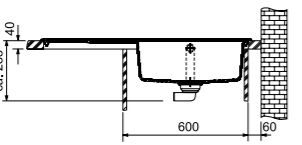
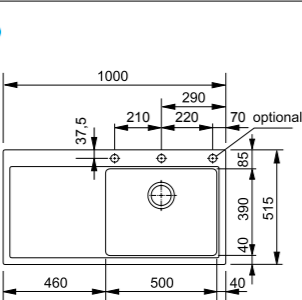


Pilt/Tüüp/Mõõtmed(cm) Joonis Tootekirjeldus Värv Art. nr. Hind €*



MTG 611
100 x 51,5 cm
 väljalõige 98 x 49,5 cm (R=10 mm)
 kauss 50 / 39 / 19 cm
 Kasutatav maht: 24 L

1 2



MTG 611 357,70

Fragranitvalamu sealh. ventiil, kauss paremal

- Fragranit+ / antibakteriaalne
- Sõelkorv-ventiil 3½"(nupuga avatav)
- Vajutusnupp, rv
- Kattega ülevooluava
- Selge disaini ja väikese 20 mm nurgaraadiusega kauss

onyx	114.0476.995	357,70
grafiit	114.0476.997	357,70
kivihall	114.0476.999	357,70
polaarvalge	114.0477.021	357,70
magnolia	114.0477.023	357,70
sahara	114.0477.025	357,70
beež	114.0477.027	357,70
cashmere	114.0477.041	357,70
umbra	114.0477.045	357,70
šokolaad	114.0477.047	357,70

MTG 611 357,70

Fragranitvalamu sealh. ventiil, kauss vasakul

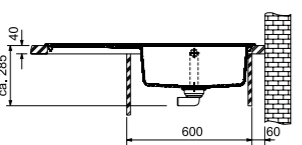
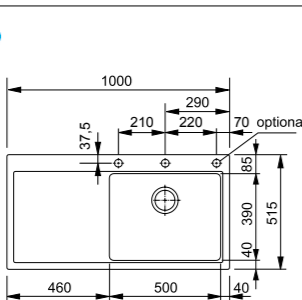
- Fragranit+ / antibakteriaalne
- Sõelkorv-ventiil 3½"(nupuga avatav)
- Vajutusnupp,rv
- Kattega ülevooluava
- Selge disaini ja väikese 20 mm nurgaraadiusega kauss

onyx	114.0476.996	357,70
grafiit	114.0476.998	357,70
kivihall	114.0477.000	357,70
polaarvalge	114.0477.022	357,70
magnolia	114.0477.024	357,70
sahara	114.0477.026	357,70
beež	114.0477.029	357,70
cashmere	114.0477.044	357,70
umbra	114.0477.046	357,70
šokolaad	114.0477.048	357,70



MYTHOS COPPER EDITION
MTG 611
100 x 51,5 cm
 väljalõige 98 x 49,5 cm (R=10 mm)
 kauss 50 / 39 / 19 cm
 Kasutatav maht: 24 L

1 2



MTG 611 (Vase väljaanne) 393,70

Fragranitvalamu sealh. ventiil, kauss paremal

- Fragranit+ / antibakteriaalne
- Sõelkorv-ventiil 3½"(nupuga avatav- vase tooni)
- Vajutusnupp, vase tooni
- Kattega ülevooluava- vase tooni
- Selge disaini ja väikese 20 mm nurgaraadiusega kauss

onyx	114.0516.883	393,70
------	--------------	--------

MTG 611 (Vase väljaanne) 393,70

Fragranitvalamu sealh. ventiil, kauss vasakul

- Fragranit+ / antibakteriaalne
- Sõelkorv-ventiil 3½"(nupuga avatav- vase tooni)
- Vajutusnupp, vase tooni
- Kattega ülevooluava- vase tooni
- Selge disaini ja väikese 20 mm nurgaraadiusega kauss

onyx	114.0516.882	393,70
------	--------------	--------



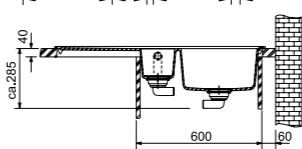
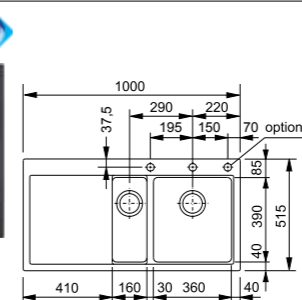
Copper Edition 142. lk. Copper Edition 174. lk.

Pilt/Tüüp/Mõõtmed(cm) Joonis Tootekirjeldus Värv Art. nr. Hind €*



MTG 651-100
100 x 51,5 cm
 väljalõige 98 x 49,5 cm (R=10 mm)
 kauss 36 / 39 / 19 + 16 / 39 / 13 cm
 Kasutatav maht: 17 + 7 L

1 2



MTG 651-100 397,70

Fragranitvalamu sealh.ventiil ja nõrutuskauss, kauss paremal

- Fragranit+ / antibakteriaalne
- Sõelkorv-ventiil 3½"(nupuga avatav)
- Vajutusnupp, rv
- Kattega ülevooluava
- Selge disaini ja väikese 20 mm nurgaraadiusega kauss

onyx	114.0476.963	397,70
grafiit	114.0476.965	397,70
kivihall	114.0476.967	397,70
polaarvalge	114.0476.969	397,70
magnolia	114.0476.981	397,70
sahara	114.0476.983	397,70
beež	114.0476.985	397,70
cashmere	114.0476.987	397,70
umbra	114.0476.989	397,70
šokolaad	114.0476.991	397,70

MTG 651-100 397,70

Fragranitvalamu sealh.ventiil ja nõrutuskauss, kauss vasakul

- Fragranit+ / antibakteriaalne
- Sõelkorv-ventiil 3½"(nupuga avatav)
- Vajutusnupp, rv
- Kattega ülevooluava
- Selge disaini ja väikese 20 mm nurgaraadiusega kauss

onyx	114.0476.964	397,70
grafiit	114.0476.966	397,70
kivihall	114.0476.968	397,70
polaarvalge	114.0476.970	397,70
magnolia	114.0476.982	397,70
sahara	114.0476.984	397,70
beež	114.0476.986	397,70
cashmere	114.0476.988	397,70
umbra	114.0476.990	397,70
šokolaad	114.0476.992	397,70

SISALDUB KOMPLEKTIS



LISAD



Nõrutuskauss- roostevaba teras sile
 112.0018.817 € 39,20



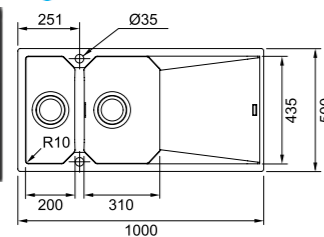
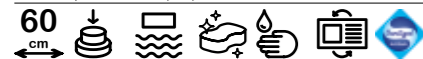
Klaasist nihutatav lõikelaud 28 x 40,8 cm
 112.0017.900 € 39,20



Augufrees Ø 35 mm- Fragranit ja Tectonite valamutele
 112.0473.656 € 5,90



Pilt/Tüüp/Mõõtmed(cm) Joonis Tootekirjeldus Värv Art. nr. Hind €*



FXG 661
100 x 50 cm
väljalõige 98 x 48 cm (R=10 mm)
kauss 31 / 43,5 / 20 + 20 / 43,5 / 20 cm

1 2



FXG 661 (vajutusnupp) 393,70

Fragranitvalamu seah.ventiil ja nõrutuskauss
- Fragranit+ / antibakteriaalne
- Põhikauss on nupuga avatava põhjasõelaga 3½"

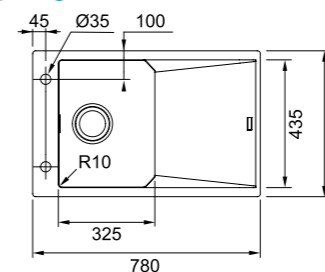
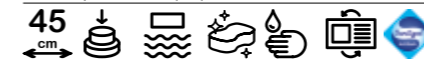
onyx	114.0512.429	393,70
grafiit	114.0512.425	393,70
kivihall	114.0512.441	393,70
polaarvalge	114.0512.442	393,70
magnolia	114.0512.444	393,70
sahara	114.0512.423	393,70
beež	114.0512.426	393,70
cashmere	114.0512.430	393,70
umbra	114.0512.443	393,70
šokolaad	114.0512.424	393,70

- Vajutusnupp, rv
- Abikauss on käsitsi avatava põhjasõelaga 3½"
- Pööratav- võimalik kauss paremal/vasakul

SISALDUB KOMPLEKTIS



Pilt/Tüüp/Mõõtmed(cm) Joonis Tootekirjeldus Värv Art. nr. Hind €*



FXG 611-78
78 x 50 cm
väljalõige 76 x 48 cm (R=10 mm)
kausi mõõtmed 32,5 / 43,5 / 20 cm

1 2

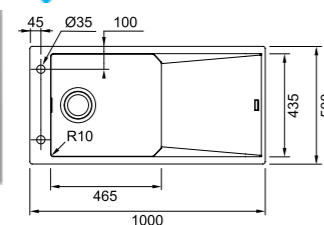
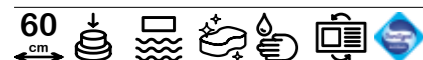


FXG 611-78 (vajutusnupp) 334,40

Fragranitvalamu seah.ventiil
- Fragranit+ / antibakteriaalne
- Kauss on nupuga avatava põhjasõelaga 3½"

onyx	114.0512.407	334,40
grafiit	114.0512.405	334,40
kivihall	114.0512.410	334,40
polaarvalge	114.0512.409	334,40
magnolia	114.0512.422	334,40
sahara	114.0512.403	334,40
beež	114.0512.406	334,40
cashmere	114.0512.408	334,40
umbra	114.0512.421	334,40
šokolaad	114.0512.404	334,40

- Vajutusnupp, rv
- Pööratav- võimalik kauss paremal/vasakul



FXG 611-100
100 x 50 cm
väljalõige 98 x 48 cm (R=10 mm)
kausi mõõtmed 46,5 / 43,5 / 20 cm

1 2



FXG 611-100 (vajutusnupp) 354,20

Fragranitvalamu seah.ventiil
- Fragranit+ / antibakteriaalne
- Kauss on nupuga avatava põhjasõelaga 3½"

onyx	114.0512.339	354,20
grafiit	114.0512.337	354,20
kivihall	114.0512.362	354,20
polaarvalge	114.0512.361	354,20
magnolia	114.0512.365	354,20
sahara	114.0512.334	354,20
beež	114.0512.338	354,20
cashmere	114.0512.340	354,20
umbra	114.0512.364	354,20
šokolaad	114.0512.336	354,20

- Vajutusnupp, rv
- Pööratav- võimalik kauss paremal/vasakul

LISAD



Nõrutuskauss- roostevaba teras sile

112.0512.280
€ 19,30



Lõikelaud- puit Iiroko

112.0511.889
€ 39,60



Augufrees Ø 35 mm- Fragranit ja Tectonite valamutele

112.0473.656
€ 5,90



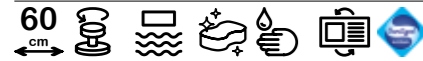
reddot design award
winner 2013



reddot design award
winner 2013

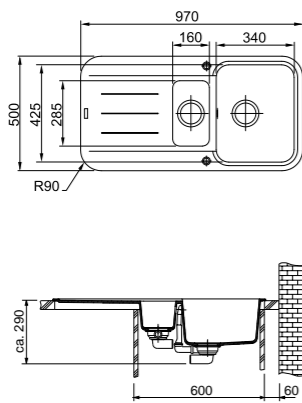


Pilt/Tüüp/Mõõtmed(cm) Joonis Toote kirjeldus Värv Art. nr. Hind €*



PBG 651
97 x 50 cm
väljalõige vastavalt šabloonile
kauss 34/42,5/20 ja 16/28,5/12 cm
Kasutatav maht: 15 + 5 L

1 2



PBG 651 381,70

Fragranitvalamu sealh.ventiil ja nõrutuskauss

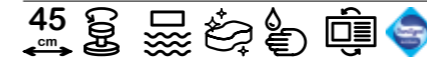
- Fragranit+ / antibakteriaalne
- Põhikauss on nupuga avatava põhjasõelaga 3½"
- Pöördnupp, ümar, rv. teras
- Abikauss on käsitsi avatava põhjasõelaga 3½"
- Pööratav- võimalik kauss paremal/vasakul

onyx	114.0256.697	381,70
grafiit	114.0256.695	381,70
kivihall	114.0256.699	381,70
polaarvalge	114.0256.698	381,70
magnolia	114.0277.702	381,70
sahara	114.0256.693	381,70
beež	114.0256.696	381,70
cashmere	114.0302.720	381,70
umbra	114.0302.723	381,70
šokolaad	114.0256.694	381,70

SISALDUB KOMPLEKTIS

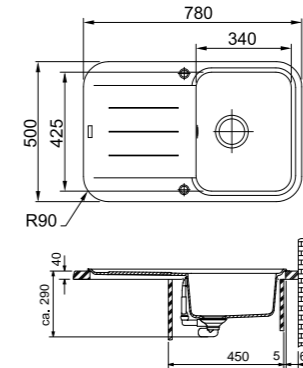


Pilt/Tüüp/Mõõtmed(cm) Joonis Toote kirjeldus Värv Art. nr. Hind €*



PBG 611
78 x 50 cm
väljalõige vastavalt šabloonile
kauss 34/42,5/20 cm
Kasutatav maht: 15,5 L

2

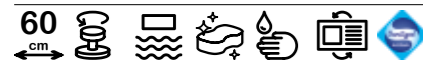


PBG 611 327,00

Fragranitvalamu sealh.ventiil

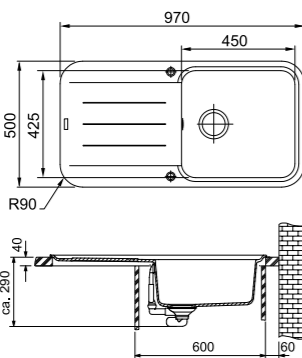
- Fragranit+ / antibakteriaalne
- Kauss on nupuga avatava põhjasõelaga 3½"
- Pöördnupp, ümar, rv. teras
- Pööratav- võimalik kauss paremal/vasakul

onyx	114.0256.669	327,00
grafiit	114.0256.664	327,00
kivihall	114.0256.681	327,00
polaarvalge	114.0256.670	327,00
magnolia	114.0277.705	327,00
sahara	114.0256.661	327,00
beež	114.0256.665	327,00
cashmere	114.0302.728	327,00
umbra	114.0302.730	327,00
šokolaad	114.0256.662	327,00



PBG 611-97
97 x 50 cm
väljalõige vastavalt šabloonile
kauss 45/42,5/20 cm
Kasutatav maht: 20 L

2



PBG 611-97 359,80

Fragranitvalamu sealh.ventiil

- Fragranit+ / antibakteriaalne
- Kauss on nupuga avatava põhjasõelaga 3½"
- Pöördnupp, ümar, rv. teras
- Pööratav- võimalik kauss paremal/vasakul

onyx	114.0256.632	359,80
grafiit	114.0256.630	359,80
kivihall	114.0256.650	359,80
polaarvalge	114.0256.633	359,80
magnolia	114.0277.703	359,80
sahara	114.0256.628	359,80
beež	114.0256.631	359,80
cashmere	114.0302.726	359,80
umbra	114.0302.727	359,80
šokolaad	114.0256.629	359,80

LISAD



Nõrutuskauss - roostevaba teras sile

112.0250.861
€ 42,70



Lõikelaud-polüetüleen 26,2 X 45,9 cm

112.0007.537
€ 48,80



Augufrees Ø 35 mm- Fragranit ja Tectonite valamutele

112.0473.656
€ 5,90



Pilt/Tüüp/Mõõtmed(cm) Joonis Toote kirjeldus Värv Art. nr. Hind €*

MRG 651
97 x 50 cm
 väljalõige 95 x 48 cm (R=11 mm)
 kauss 35/42,5/19 ja 16/30/12 cm
 Kasutatav maht: 16,5 + 4,5 L

MRG 651 343,30

Fragranitvalamu sealh.ventiil ja nõrutuskauss

- Fragranit+ / antibakteriaalne
- Sõelkorv-ektsenterventiil 3½" (nupuga avatav)
- Ümmargune vääristerasest nupp
- Pööratav- kauss paremal/vasakul
- Selge disaini ja väikese 10 mm nurgaraadiusega kauss

onyx	114.0176.602	343,30
grafiit	114.0055.701	343,30
kivihall	114.0055.819	343,30
polaarvalge	114.0055.823	343,30
magnolia	114.0277.263	343,30
sahara	114.0055.825	343,30
beež	114.0055.826	343,30
cashmere	114.0302.676	343,30
umbra	114.0302.679	343,30
šokolaad	114.0176.608	343,30

SISALDUB KOMPLEKTIS



Pilt/Tüüp/Mõõtmed(cm) Joonis Toote kirjeldus Värv Art. nr. Hind €*

MRG 611-100
97 x 50 cm
 väljalõige 95 x 48 cm (R=11 mm)
 kauss 45/42,5/19 cm
 Kasutatav maht: 22 L

MRG 611-100 315,00

Fragranitvalamu sealh. ventiil

- Fragranit+ / antibakteriaalne
- Sõelkorv-ektsenterventiil 3½" (nupuga avatav)
- Ümmargune vääristerasest nupp
- Pööratav
- Selge disaini ja väikese 10 mm nurgaraadiusega kauss

onyx	114.0176.600	315,00
grafiit	114.0176.593	315,00
kivihall	114.0176.594	315,00
polaarvalge	114.0176.596	315,00
magnolia	114.0277.265	315,00
sahara	114.0176.597	315,00
beež	114.0176.598	315,00
cashmere	114.0302.693	315,00
umbra	114.0302.694	315,00
šokolaad	114.0176.601	315,00

Pilt/Tüüp/Mõõtmed(cm) Joonis Toote kirjeldus Värv Art. nr. Hind €*

MRG 651-78
78 x 50 cm
 väljalõige 76 x 48 cm (R=11 mm)
 kauss 35/42,5/19 ja 16/30/12 cm
 Kasutatav maht: 16,5 + 4,5 L

MRG 651-78 314,60

Fragranitvalamu sealh. ventiil ja nõrutuskauss

- Fragranit+ / antibakteriaalne
- Sõelkorv-ektsenterventiil 3½" (nupuga avatav)
- Vääristerasest ümmargune pöördnupp
- Pööratav(võimalik kauss paremal/kauss vasakul)
- 4 ettefreesitud augu kohta
- Selge disaini ja väikese 10 mm nurgaraadiusega kauss

onyx	114.0253.333	314,60
grafiit	114.0253.330	314,60
kivihall	114.0253.335	314,60
polaarvalge	114.0253.334	314,60
magnolia	114.0277.264	314,60
sahara	114.0253.325	314,60
beež	114.0253.332	314,60
cashmere	114.0302.683	314,60
umbra	114.0302.689	314,60
šokolaad	114.0253.326	314,60

SISALDUB KOMPLEKTIS



Pilt/Tüüp/Mõõtmed(cm) Joonis Toote kirjeldus Värv Art. nr. Hind €*

MRG 611-100XL
97 x 50 cm
 väljalõige 95 x 48 cm (R=11 mm)
 kauss 49/42,5/19 cm
 Kasutatav maht: 24 L

MRG 611-100 XL 315,00

Fragranitvalamu sealh. ventiil

- Fragranit+ / antibakteriaalne
- Sõelkorv-ektsenterventiil 3½" (nupuga avatav)
- Ümmargune vääristerasest nupp
- Pööratav
- Selge disaini ja väikese 10 mm nurgaraadiusega kauss

onyx	114.0378.126	315,00
grafiit	114.0378.125	315,00
kivihall	114.0378.124	315,00
polaarvalge	114.0378.095	315,00
magnolia	114.0378.096	315,00
sahara	114.0378.098	315,00
beež	114.0378.100	315,00
cashmere	114.0378.121	315,00
umbra	114.0378.122	315,00
šokolaad	114.0378.123	315,00

LISAD

1 Nõrutuskauss- roostevaba teras sile 112.0057.214 € 48,80	2 Nõrutuskauss- roostevaba teras sile 112.0066.060 € 91,50	3 Lõikelaud- klaas 39 x 26 cm 112.0047.579 € 31,50	4 Rullmatt Maris (366x326mm) 112.0075.642 € 47,50	 Augufrees Ø 35 mm- Fragranit ja Tectonite valamutele 112.0473.656 € 5,90
--	--	--	---	--

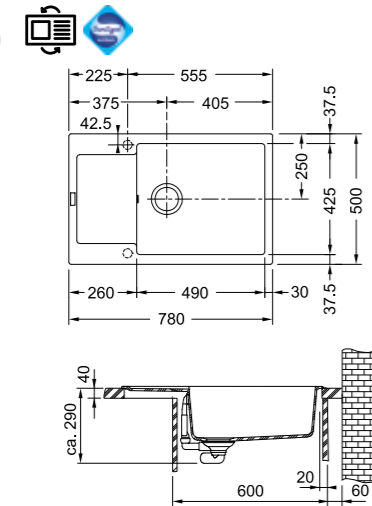


Pilt/Tüüp/Mõõtmed(cm) Joonis Tootekirjeldus Värv Art. nr. Hind €*



MRG 611-78 XL
78 x 50 cm
väljalõige 76 x 48 cm (R=11 mm)
kauss 49 / 42,5 / 20 cm
Kasutatav maht: 24 L

1



MRG 611-78 XL
Fragranitvalamu sealh. ventiil
- Fragranit+ / antibakteriaalne
- Sõelkorv-eksenterventiil 3½" (nupuga avatav)
- Ümmargune vääristerasest nupp
- Pööratav- kauss paremal/vasakul
- Selge disaini ja väikese 10 mm nurgaraadiusega kauss

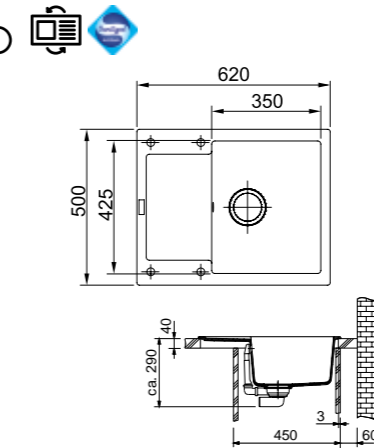
onyx	114.0479.032	297,20
grafiit	114.0479.031	297,20
kivihall	114.0479.030	297,20
polaarvalge	114.0479.022	297,20
magnolia	114.0479.024	297,20
sahara	114.0479.025	297,20
beež	114.0479.026	297,20
cashmere	114.0479.027	297,20
umbra	114.0479.028	297,20
šokolaad	114.0479.029	297,20

Pilt/Tüüp/Mõõtmed(cm) Joonis Tootekirjeldus Värv Art. nr. Hind €*



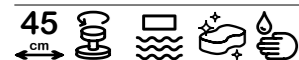
MRG 611-62
62 x 50 cm
väljalõige 60 x 48 cm (R=11 mm)
kauss 35/42,5/19 cm
Kasutatav maht: 16,5 L

1



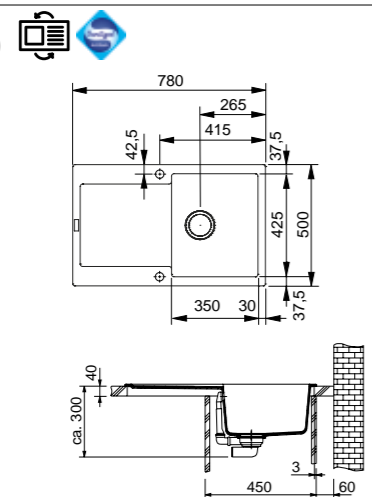
MRG 611-62
Fragranitvalamu sealh. ventiil
- Fragranit+ / antibakteriaalne
- Sõelkorv-eksenterventiil 3½" (nupuga avatav)
- Pööratav(võimalik kauss paremal/kauss vasakul)
- 4 ettefreesitud augu kohta
- Selge disaini ja väikese 10 mm nurgaraadiusega kauss

onyx	114.0253.322	272,10
grafiit	114.0253.319	272,10
kivihall	114.0253.324	272,10
polaarvalge	114.0253.323	272,10
magnolia	114.0277.322	272,10
sahara	114.0253.316	272,10
beež	114.0253.321	272,10
cashmere	114.0302.708	272,10
umbra	114.0302.710	272,10
šokolaad	114.0253.318	272,10



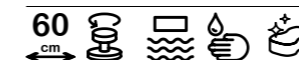
MRG 611
78 x 50 cm
väljalõige 76 x 48 cm (R=11 mm)
kauss 35/42,5/19 cm
Kasutatav maht: 16,5 L

1 3 5



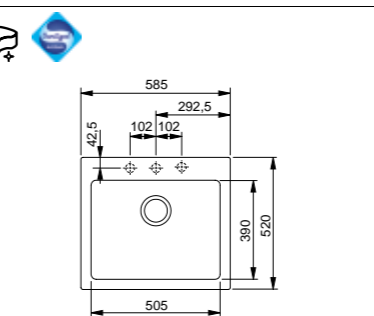
MRG 611-78
Fragranitvalamu sealh. ventiil
- Fragranit+ / antibakteriaalne
- Sõelkorv-eksenterventiil 3½" (nupuga avatav)
- Ümmargune vääristerasest nupp
- Pööratav- kauss paremal/vasakul
- Selge disaini ja väikese 10 mm nurgaraadiusega kauss

onyx	114.0176.603	297,20
grafiit	114.0055.693	297,20
kivihall	114.0055.695	297,20
polaarvalge	114.0055.697	297,20
magnolia	114.0277.310	297,20
sahara	114.0055.698	297,20
beež	114.0055.699	297,20
cashmere	114.0302.705	297,20
umbra	114.0302.707	297,20
šokolaad	114.0176.609	297,20



MRG 610-58
58,5 x 52 cm
väljalõige 56,5 x 50 cm (R=11 mm)
kauss 50,5/39/19,5 cm
Kasutatav maht: 25 L

2 4



MRG 610-58
Fragranitvalamu sealh. ventiil
- Fragranit+ / antibakteriaalne
- Sõelkorv-eksenterventiil 3½" (nupuga avatav)
- Ümmargune vääristerasest nupp
- Selge disaini ja väikese 10 mm nurgaraadiusega kauss

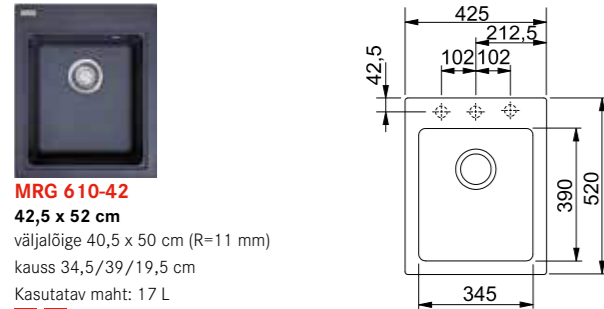
onyx	114.0176.610	262,40
grafiit	114.0075.390	262,40
kivihall	114.0083.247	262,40
polaarvalge	114.0079.802	262,40
magnolia	114.0277.695	262,40
sahara	114.0075.391	262,40
beež	114.0075.389	262,40
cashmere	114.0302.697	262,40
umbra	114.0302.699	262,40
šokolaad	114.0176.611	262,40

LISAD

 Nõrutuskauss- roostevaba teras sile 112.0066.060 € 91,50	 Nõrutuskauss- roostevaba teras sile 112.0018.817 € 39,20	 Lõikelaud- klaas 39 x 26 cm 112.0047.579 € 31,50	 Klaasist nihutatav lõikelaud 28 x 40,8 cm 112.0017.900 € 39,20	 Rullmatt Maris 36,6 x 32,6 cm 112.0075.642 € 47,50	 Augufrees Ø 35 mm- Fragranit ja Tectonite valamutele 112.0473.656 € 5,90
--	--	--	--	--	--



Pilt/Tüüp/Mõõtmed(cm) Joonis Tootekirjeldus Värv Art. nr. Hind €*



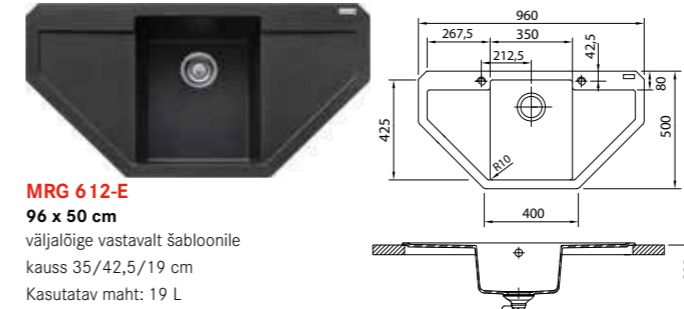
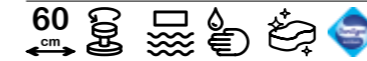
MRG 610-42
42,5 x 52 cm
 väljalõige 40,5 x 50 cm (R=11 mm)
 kauss 34,5/39/19,5 cm
 Kasutatav maht: 17 L

MRG 610-42 (3 ettepuuritud augu kohta) **218,30**

Fragranitvalamu sealh. ventiil
 - Fragranit+ / antibakteriaalne
 - Sõelkorv-eksenterventiil 3½"
 - Ümmargune vääristerasest nupp
 - Selge disaini ja väikese 10 mm nurgaraadiusega kauss

onyx	114.0176.607	218,30
grafiit	114.0075.392	218,30
kivihall	114.0083.241	218,30
polaarvalge	114.0080.761	218,30
magnolia	114.0277.308	218,30
sahara	114.0080.870	218,30
beež	114.0075.393	218,30
cashmere	114.0302.702	218,30
umbra	114.0302.703	218,30
šokolaad	114.0176.612	218,30

Pilt/Tüüp/Mõõtmed(cm) Joonis Tootekirjeldus Värv Art. nr. Hind €*

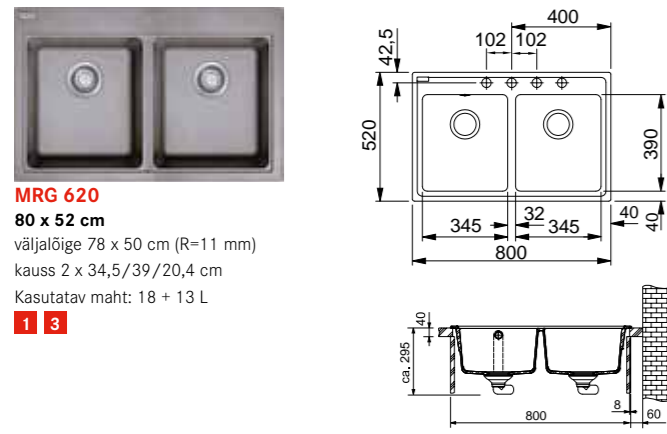


MRG 612-E
96 x 50 cm
 väljalõige vastavalt šabloonile
 kauss 35/42,5/19 cm
 Kasutatav maht: 19 L

MRG 612-E **376,10**

Nurga Fragranitvalamu sealh. ventiil
 - Fragranit+ / antibakteriaalne
 - Nurgakapp 90/90 x 135°
 - Tööpind nurga lahenduse puhul 90/90 cm min. 700 mm
 - Sõelkorv-eksenterventiil 3½" (nupuga avatav)
 - Ümmargune vääristerasest nupp
 - Selge disaini ja väikese 10 mm nurgaraadiusega kauss

onyx	114.0197.774	376,10
grafiit	114.0197.776	376,10
kivihall	114.0197.777	376,10
polaarvalge	114.0197.779	376,10
magnolia	114.0277.324	376,10
sahara	114.0197.783	376,10
beež	114.0197.784	376,10
cashmere	114.0302.715	376,10
umbra	114.0302.716	376,10
šokolaad	114.0197.786	376,10



MRG 620
80 x 52 cm
 väljalõige 78 x 50 cm (R=11 mm)
 kauss 2 x 34,5/39/20,4 cm
 Kasutatav maht: 18 + 13 L

MRG 620 **383,40**

Fragranitvalamu sealh. ventiil
 - Fragranit+ / antibakteriaalne
 - Sõelkorv-eksenterventiil 3½"
 - Ümmargune vääristerasest nupp
 - Selge disaini ja väikese 10 mm nurgaraadiusega kauss

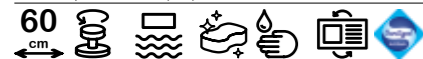
onyx	114.0176.591	383,40
grafiit	114.0176.584	383,40
kivihall	114.0176.585	383,40
polaarvalge	114.0176.587	383,40
magnolia	114.0277.697	383,40
sahara	114.0176.588	383,40
beež	114.0176.589	383,40
cashmere	114.0302.711	383,40
umbra	114.0302.714	383,40
šokolaad	114.0176.592	383,40

LISAD

 1 Nõrutuskauss- roostevaba teras sile 112.0018.817 € 39,20	 2 Nõrutuskauss- roostevaba teras sile 112.0066.060 € 91,50	 3 Klaasist nihutatav lõikelaud 28 x 40,8 cm 112.0017.900 € 39,20	 Augufrees Ø 35 mm- Fragranit ja Tectonite valamutele 112.0473.656 € 5,90
--	--	--	--



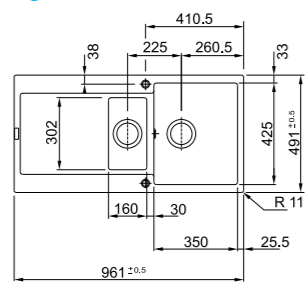
Pilt/Tüüp/Mõõtmed(cm) Joonis Tootekirjeldus Värv Art. nr. Hind €*



MRG 251
96,1 x 49,1 cm
kauss 35 / 42,5 / 20,5 + 16 / 30 / 13,5 cm
Kasutatav maht: 16,5 +4,5 L

1 4 6

Tasapinnaline valamü- vajab paigaldamiseks veekindlat tööpinna ja erivahendeid!



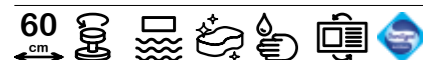
MRG 251 (tasapinnaline) 372,00

Fragranitvalamu sealh.ventiil ja nõrutuskauss, pööratav

- Fragranit+ / antibakteriaalne
- Sõelkorv-eksenterventiil 3½" (nupuga avatav)
- Ümmargune vääristerasest nupp
- Pööratav- kauss paremal/vasakul
- Selge disaini ja väikese 10 mm nurgaraadiusega kauss

onyx	135.0303.006	372,00
grafiit	135.0303.007	372,00
kivihall	135.0303.008	372,00
polaarvalge	135.0303.009	372,00
magnolia	135.0303.013	372,00
sahara	135.0303.010	372,00
beež	135.0303.011	372,00
cashmere	135.0303.018	372,00
umbra	135.0303.019	372,00
šokolaad	135.0303.012	372,00

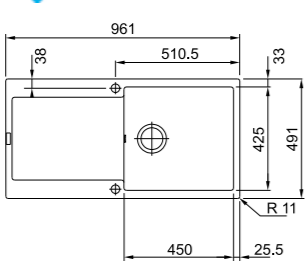
SISALDUB KOMPLEKTIS



MRG 211-100
96,1 x 49,1 cm
kauss 40 / 42,5 / 20,5 cm
Kasutatav maht: 22 L

2 4 6

Tasapinnaline valamü- vajab paigaldamiseks veekindlat tööpinna ja erivahendeid!



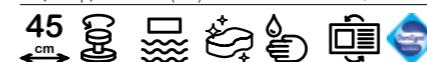
MRG 211-100 (tasapinnaline) 341,40

Fragranitvalamu sealh.ventiil

- Fragranit+ / antibakteriaalne
- Sõelkorv-eksenterventiil 3½" (nupuga avatav)
- Ümmargune vääristerasest nupp
- Pööratav- kauss paremal/vasakul
- Selge disaini ja väikese 10 mm nurgaraadiusega kauss

onyx	135.0302.814	341,40
grafiit	135.0302.818	341,40
kivihall	135.0302.819	341,40
polaarvalge	135.0302.822	341,40
magnolia	135.0302.828	341,40
sahara	135.0302.823	341,40
beež	135.0302.824	341,40
cashmere	135.0302.829	341,40
umbra	135.0303.689	341,40
šokolaad	135.0302.825	341,40

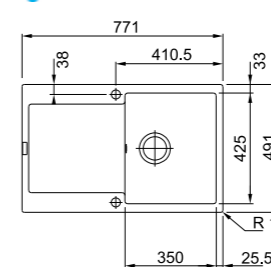
Pilt/Tüüp/Mõõtmed(cm) Joonis Tootekirjeldus Värv Art. nr. Hind €*



MRG 211-77
77,1 x 49,1 cm
kauss 35 / 42,5 / 20,5 cm
Kasutatav maht: 16,5 L

2 4 6

Tasapinnaline valamü- vajab paigaldamiseks veekindlat tööpinna ja erivahendeid!

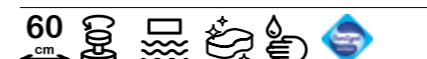


MRG 211-77 (tasapinnaline) 322,10

Fragranitvalamu sealh.ventiil

- Fragranit+ / antibakteriaalne
- Sõelkorv-eksenterventiil 3½" (nupuga avatav)
- Ümmargune vääristerasest nupp
- Pööratav- kauss paremal/vasakul
- Selge disaini ja väikese 10 mm nurgaraadiusega kauss

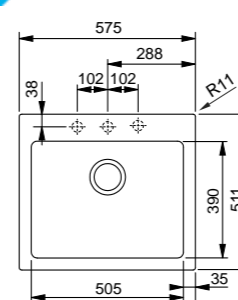
onyx	135.0302.800	322,10
grafiit	135.0302.794	322,10
kivihall	135.0302.795	322,10
polaarvalge	135.0302.796	322,10
magnolia	135.0302.811	322,10
sahara	135.0302.797	322,10
beež	135.0302.798	322,10
cashmere	135.0302.812	322,10
umbra	135.0302.813	322,10
šokolaad	135.0302.799	322,10



MRG 210-58
57,5 x 51,1 cm
kauss 50,4 / 39 / 20,3 cm
Kasutatav maht: 25 L

3 5 6

Tasapinnaline valamü- vajab paigaldamiseks veekindlat tööpinna ja erivahendeid!

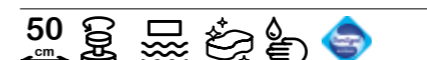


MRG 210-58 (tasapinnaline) 284,40

Fragranitvalamu tasapinnaline, sealh. ventiil

- Fragranit+ / antibakteriaalne
- Sõelkorv-eksenterventiil 3½" (nupuga avatav)
- Ümmargune vääristerasest nupp
- Selge disaini ja väikese 10 mm nurgaraadiusega kauss

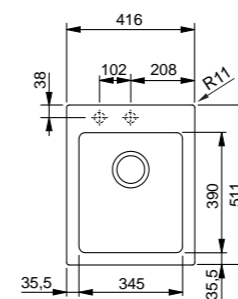
onyx	135.0339.222	284,40
grafiit	135.0339.221	284,40
kivihall	135.0339.210	284,40
polaarvalge	135.0339.203	284,40
magnolia	135.0339.206	284,40
sahara	135.0339.205	284,40
beež	135.0339.204	284,40
cashmere	135.0339.207	284,40
umbra	135.0339.208	284,40
šokolaad	135.0339.209	284,40



MRG 210-42
41,6 x 51,1 cm
kauss 35 / 39 / 20,3 cm
Kasutatav maht: 17 L

3 5

Tasapinnaline valamü- vajab paigaldamiseks veekindlat tööpinna ja erivahendeid!



MRG 210-42 (tasapinnaline) 236,60

Fragranitvalamu tasapinnaline, sealh. ventiil

- Fragranit+ / antibakteriaalne
- Sõelkorv-eksenterventiil 3½" (nupuga avatav)
- Ümmargune vääristerasest nupp
- Selge disaini ja väikese 10 mm nurgaraadiusega kauss

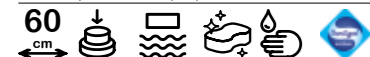
onyx	135.0339.202	236,60
grafiit	135.0339.201	236,60
kivihall	135.0339.190	236,60
polaarvalge	135.0339.182	236,60
magnolia	135.0339.186	236,60
sahara	135.0339.185	236,60
beež	135.0339.184	236,60
cashmere	135.0339.187	236,60
umbra	135.0339.188	236,60
šokolaad	135.0339.189	236,60

LISAD

 Nõrutuskauss- roostevaba teras sile 112.0057.214 € 48,80	 Nõrutuskauss- roostevaba teras sile 112.0066.060 € 91,50	 Nõrutuskauss- roostevaba teras sile 112.0018.817 € 39,20	 Lõikelaud- klaas 39 x 26 cm 112.0047.579 € 31,50	 Klaasist nihutatav lõikelaud 28 x 40,8 cm 112.0017.900 € 39,20	 Rollmatt Maris (366x326mm) 112.0075.642 € 47,50
---	---	---	---	---	--



Pilt/Tüüp/Mõõtmed(cm) Joonis Toote kirjeldus Värv Art. nr. Hind €*



KBG 210-53
53 x 43 cm

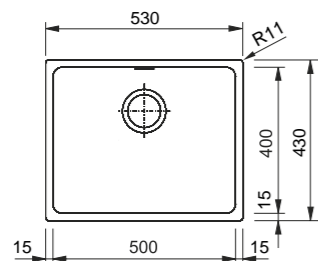
kauss 50 / 40 / 20 cm
Kasutatav maht: 27 L

1 2 3

Tasapinnaline valamü- vajab paigaldamiseks veekindlat tööpinda ja erivahendeid!

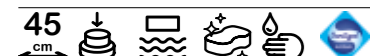


Copper Edition 141. lk.
Copper Edition 174. lk.



	KBG 210-53 (tasapinnaline)	onyx / copper edition	135.0541.723	283,80
	UUDIS			

	KBG 210-53 (tasapinnaline)			277,80
	Fragranitvalamu tasapinnaline, sealh. ventiil	onyx	135.0477.017	277,80
	- Fragranit+ / antibakteriaalne	grafiit	135.0477.018	277,80
	- Sõelkorv-ventiil 3½" (nupuga avatav)	kivihall	135.0477.019	277,80
	- Vajutusnupp- rv, augu läbimõõt 35mm	polaarvalge	135.0477.020	277,80
	- Selge disaini ja väikese 25 mm nurgaraadiusega kauss	magnolia	135.0477.091	277,80
		sahara	135.0477.092	277,80
		beež	135.0477.093	277,80
		cashmere	135.0477.094	277,80
		umbra	135.0477.095	277,80
		šokolaad	135.0477.096	277,80

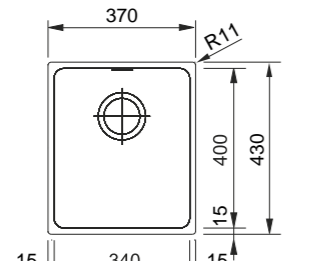


KBG 210-37
37 x 43 cm

kauss 34 / 40 / 20 cm
Kasutatav maht: 16,5 L

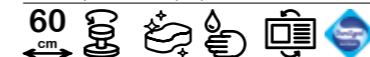
1 2 3

Tasapinnaline valamü- vajab paigaldamiseks veekindlat tööpinda ja erivahendeid!



	KBG 210-37 (tasapinnaline)			237,80
	Fragranitvalamu tasapinnaline, sealh. ventiil	onyx	135.0477.097	237,80
	- Fragranit+ / antibakteriaalne	grafiit	135.0477.098	237,80
	- Sõelkorv-ventiil 3½" (nupuga avatav)	kivihall	135.0477.100	237,80
	- Vajutusnupp- kroom- matt, augu läbimõõt 35mm	polaarvalge	135.0477.101	237,80
	- Selge disaini ja väikese 25 mm nurgaraadiusega kauss	magnolia	135.0477.102	237,80
		sahara	135.0477.103	237,80
		beež	135.0477.104	237,80
		cashmere	135.0477.105	237,80
		umbra	135.0477.106	237,80
		šokolaad	135.0477.107	237,80

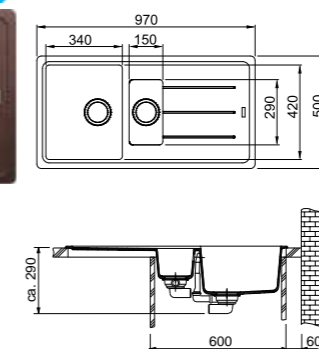
Pilt/Tüüp/Mõõtmed(cm) Joonis Toote kirjeldus Värv Art. nr. Hind €*



BFG 651
97 x 50 cm

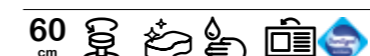
väljalõige 95 x 48 (R = 20mm)
kauss 34 / 42 / 20 ja 15 / 29 / 9
Kasutatav maht: 16,5 + 3,5 L

4 5



	BFG 651			296,00
	Fragranitvalamu sealh.ventiil ja nõrutuskauss (nupuga avatav)	onyx	114.0256.625	296,00
	- Fragranit+ / antibakteriaalne	grafiit	114.0256.623	296,00
	- Põhikauss on nupuga avatava põhjasõelaga 3½"	kivihall	114.0256.627	296,00
	- Pöördnupp, ümar, rv. teras	polaarvalge	114.0256.626	296,00
	- Abikauss on käsitsi avatava põhjasõelaga 3½"	magnolia	114.0277.230	296,00
	- Valamule ei sobi kõrge segisti	sahara	114.0256.621	296,00
	- Pööratav- võimalik kauss paremal/vasakul	beež	114.0256.624	296,00
		cashmere	114.0301.961	296,00
		umbra	114.0301.964	296,00
		šokolaad	114.0256.622	296,00

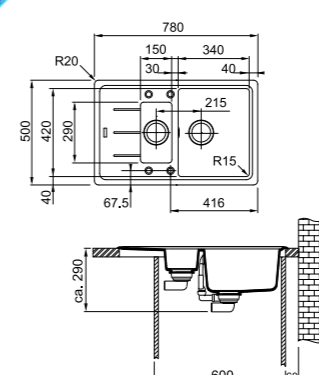
SISALDUB KOMPLEKTIS



BFG 651-78
78 x 50 cm

väljalõige 76 x 48 (R = 20mm)
kauss 34 / 42 / 20 ja 15 / 29 / 9
Kasutatav maht: 16,5 + 3,5 L

4 5



	BFG 651-78			269,40
	Fragranitvalamu sealh.ventiil ja nõrutuskauss (nupuga avatav)	onyx	114.0301.345	269,40
	- Fragranit+ / antibakteriaalne	grafiit	114.0301.361	269,40
	- Põhikauss on nupuga avatava põhjasõelaga 3½"	kivihall	114.0301.367	269,40
	- Pöördnupp, ümar, rv. teras	polaarvalge	114.0301.368	269,40
	- Abikauss on käsitsi avatava põhjasõelaga 3½"	magnolia	114.0301.372	269,40
	- Valamule ei sobi kõrge segisti	sahara	114.0301.369	269,40
	- Pööratav- võimalik kauss paremal/vasakul	beež	114.0301.370	269,40
		cashmere	114.0301.951	269,40
		umbra	114.0301.955	269,40
		šokolaad	114.0301.371	269,40

SISALDUB KOMPLEKTIS



LISAD

- 1**

Nõrutuskauss- roostevaba
41,2 x 17,2 x 5,5 cm
112.0017.788
€ 53,80
- 2**

Rullmatt
46,8 x 42 cm
112.0030.882
€ 69,00
- 3**

Mobiilne nõruti, rv. teras, plastik,
34,2 x 43 cm
112.0188.651
€ 93,70
- 4**

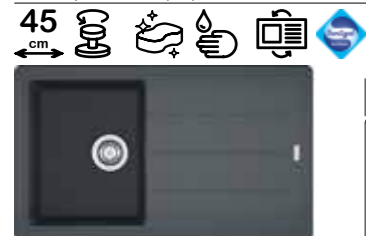
Nõrutuskauss- roostevaba teras sile
112.0250.014
€ 40,90
- 5**

Lõikelaud- puit Irokko
112.0079.708
€ 80,20
- 6**

Augufrees Ø 35 mm- Fragranit ja Tectonite valamutele
112.0473.656
€ 5,90

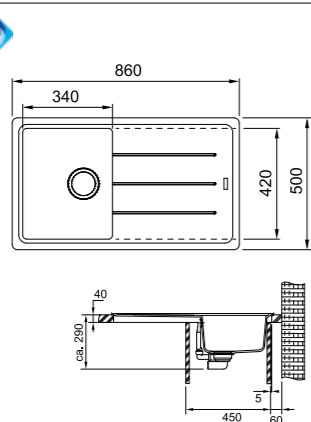


Pilt/Tüüp/Mõõtmed(cm) Joonis Toote kirjeldus Värv Art. nr. Hind €*



BFG 611-86
86 x 50 cm
väljalõige 84 x 48 cm (R=20 mm)
kauss 34/42/20 cm
Kasutatav maht: 18 L

1 2



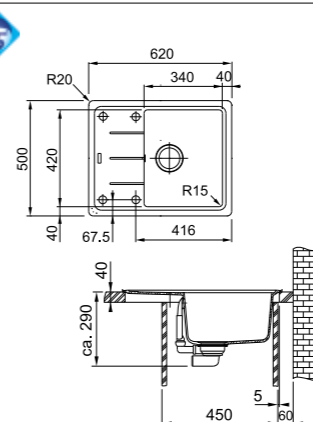
Toote kirjeldus	Värv	Art. nr.	Hind €*
BFG 611-86			240,10
Fragranit valamu sealh. ventiil (nupuga avatav)	onyx	114.0336.939	240,10
- Fragranit+ / antibakteriaalne	grafiit	114.0336.938	240,10
- Sõelkorv ektsentventiil 3½"	kivihall	114.0336.936	240,10
- Pöördnupp, ümar, rv. teras	polaarvalge	114.0336.417	240,10
- Valamule ei sobi kõrge segisti	magnolia	114.0336.911	240,10
- Pööratav- võimalik kauss paremal/vasakul	sahara	114.0336.913	240,10
	beež	114.0336.914	240,10
	cashmere	114.0336.916	240,10
	umbra	114.0336.934	240,10
	šokolaad	114.0336.935	240,10

Pilt/Tüüp/Mõõtmed(cm) Joonis Toote kirjeldus Värv Art. nr. Hind €*



BFG 611-62
62 x 50 cm
väljalõige 60 x 48 (R = 20mm)
kauss 34/42/20
Kasutatav maht: 18 L

1 2

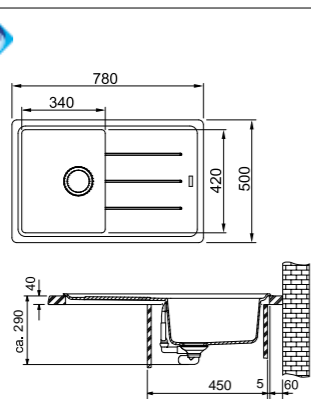


Toote kirjeldus	Värv	Art. nr.	Hind €*
BFG 611-62			218,10
Fragranit valamu sealh. ventiil (nupuga avatav)	onyx	114.0301.331	218,10
- Fragranit+ / antibakteriaalne	grafiit	114.0301.332	218,10
- Sõelkorv ektsentventiil 3½"	kivihall	114.0301.333	218,10
- Pöördnupp, ümar, rv. teras	polaarvalge	114.0301.335	218,10
- Valamule ei sobi kõrge segisti	magnolia	114.0301.344	218,10
- Pööratav- võimalik kauss paremal/vasakul	sahara	114.0301.341	218,10
	beež	114.0301.342	218,10
	cashmere	114.0301.903	218,10
	umbra	114.0301.909	218,10
	šokolaad	114.0301.343	218,10



BFG 611
78 x 50 cm
väljalõige 76 x 48 (R = 20mm)
kauss 34/42/20
Kasutatav maht: 18 L

1 2

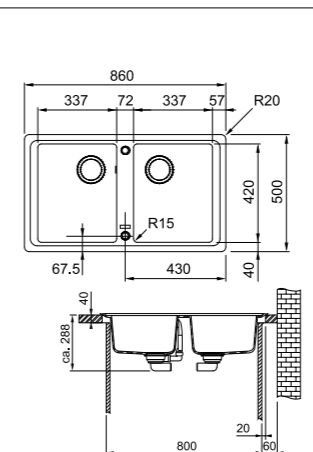


Toote kirjeldus	Värv	Art. nr.	Hind €*
BFG 611			228,70
Fragranit valamu sealh. ventiil (nupuga avatav)	onyx	114.0256.610	228,70
- Fragranit+ / antibakteriaalne	grafiit	114.0256.604	228,70
- Sõelkorv ektsentventiil 3½"	kivihall	114.0256.612	228,70
- Pöördnupp, ümar, rv. teras	polaarvalge	114.0256.611	228,70
- Valamule ei sobi kõrge segisti	magnolia	114.0277.261	228,70
- Pööratav- võimalik kauss paremal/vasakul	sahara	114.0256.602	228,70
	beež	114.0256.609	228,70
	cashmere	114.0301.907	228,70
	umbra	114.0301.908	228,70
	šokolaad	114.0256.603	228,70



BFG 620
86 x 50 cm
väljalõige 84 x 48 (R = 20mm)
kauss 33,7/42/20 cm
Kasutatav maht: 23 + 15 L

1 2



Toote kirjeldus	Värv	Art. nr.	Hind €*
BFG 620			305,20
Fragranit valamu sealh. ventiil (nupuga avatav)	onyx	114.0301.373	305,20
- Fragranit+ / antibakteriaalne	grafiit	114.0301.998	305,20
- Sõelkorv ektsentventiil 3½"	kivihall	114.0302.015	305,20
- Pöördnupp, ümar, rv. teras	polaarvalge	114.0302.016	305,20
	magnolia	114.0302.020	305,20
	sahara	114.0302.017	305,20
	beež	114.0302.018	305,20
	cashmere	114.0302.021	305,20
	umbra	114.0302.022	305,20
	šokolaad	114.0302.019	305,20

LISAD



Lõikelaud- puit Iroko

112.0079.708
€ 80,20



Lõikelaud puit
44 x 22,7 x 2,5 cm

112.0482.139
€ 48,30



Augufrees Ø 35 mm- Fragranit
ja Tectonite valamutele

112.0473.656
€ 5,90



Pilt/Tüüp/Mõõtmed(cm) Joonis Toote kirjeldus Värv Art. nr. Hind €*

60 cm

UUDIS
UBG 611-100
100 x 50 cm
väljalõige: 96,8 x 48,6 cm (R=20mm)
kauss 48,8/42,8/22 cm

UBG 611-100 **283,80**

Fragranit valamu sealh. ventiil ja nõrutuskauss(nupuga avatav)
- Fragranit+ / antibakteriaalne
- Sõelkorv eksenterventiil 3½"
- Kiire paigaldus- Fast Fix tehnoloogia
- Pöördnupp, ümar, rv. teras

onyx	114.0556.572	283,80
grafiit	114.0556.500	283,80
kivihall	114.0556.575	283,80
polaarvalge	114.0556.574	283,80
magnolia	114.0556.577	283,80
sahara	114.0556.498	283,80
beež	114.0556.571	283,80
cashmere	114.0556.573	283,80
umbra	114.0556.576	283,80
šokolaad	114.0556.499	283,80

SISALDUB KOMPLEKTIS



Pilt/Tüüp/Mõõtmed(cm) Joonis Toote kirjeldus Värv Art. nr. Hind €*

45 cm

UUDIS
UBG 611-78
78 x 50 cm
väljalõige 74,2 x 46,2 cm (R=20mm)
kauss 35/42,5/22 cm

UBG 611-78 **243,20**

Fragranit valamu sealh. ventiil ja nõrutuskauss(nupuga avatav)
- Fragranit+ / antibakteriaalne
- Sõelkorv eksenterventiil 3½"
- Kiire paigaldus- Fast Fix tehnoloogia
- Pöördnupp, ümar, rv. teras

onyx	114.0556.592	243,20
grafiit	114.0556.590	243,20
kivihall	114.0556.595	243,20
polaarvalge	114.0556.594	243,20
magnolia	114.0556.597	243,20
sahara	114.0556.588	243,20
beež	114.0556.591	243,20
cashmere	114.0556.593	243,20
umbra	114.0556.596	243,20
šokolaad	114.0556.589	243,20

SISALDUB KOMPLEKTIS



Pilt/Tüüp/Mõõtmed(cm) Joonis Toote kirjeldus Värv Art. nr. Hind €*

50 cm

UUDIS
UBG 611-86
86 x 50 cm
väljalõige 82,2 x 48,2 cm (R=20mm)
kauss 39/42,5/22 cm

UBG 611-86 **262,50**

Fragranit valamu sealh. ventiil ja nõrutuskauss(nupuga avatav)
- Fragranit+ / antibakteriaalne
- Sõelkorv eksenterventiil 3½"
- Kiire paigaldus- Fast Fix tehnoloogia
- Pöördnupp, ümar, rv. teras

onyx	114.0556.612	262,50
grafiit	114.0556.600	262,50
kivihall	114.0556.615	262,50
polaarvalge	114.0556.614	262,50
magnolia	114.0556.617	262,50
sahara	114.0556.598	262,50
beež	114.0556.611	262,50
cashmere	114.0556.613	262,50
umbra	114.0556.616	262,50
šokolaad	114.0556.599	262,50

SISALDUB KOMPLEKTIS



Pilt/Tüüp/Mõõtmed(cm) Joonis Toote kirjeldus Värv Art. nr. Hind €*

45 cm

UUDIS
UBG 611-62
62 x 50 cm
väljalõige 58,2 x 46,2 cm (R=20mm)
kauss 34,8/42,5/22 cm

UBG 611-62 **222,00**

Fragranit valamu sealh. ventiil ja nõrutuskauss(nupuga avatav)
- Fragranit+ / antibakteriaalne
- Sõelkorv eksenterventiil 3½"
- Kiire paigaldus- Fast Fix tehnoloogia
- Pöördnupp, ümar, rv. teras

onyx	114.0556.582	222,00
grafiit	114.0556.580	222,00
kivihall	114.0556.585	222,00
polaarvalge	114.0556.584	222,00
magnolia	114.0556.587	222,00
sahara	114.0556.578	222,00
beež	114.0556.581	222,00
cashmere	114.0556.583	222,00
umbra	114.0556.586	222,00
šokolaad	114.0556.579	222,00

SISALDUB KOMPLEKTIS



LISAD

1

Nõrutuskauss- plastik
44,1 x 18,2 cm

112.0538.950
€ 17,30

1

Augufrees Ø 35 mm- Fragranit ja Tectonite valamutele

112.0473.656
€ 5,90



Pilt/Tüüp/Mõõtmed(cm) Joonis Toote kirjeldus Värv Art. nr. Hind €*



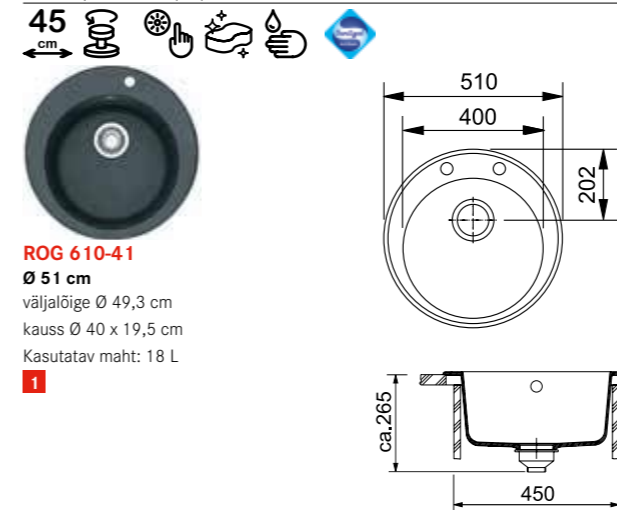
ROG 611
77 x 50 cm
väljalõige vastavalt šabloonile
kauss Ø 41 x 19,5 cm



ROG 611 nupuga					
ROG 611 sealh. ventiil, pööratav	grafiit	114.0031.168	223,20		
- Fragranit+ / antibakteriaalne	polaarvalge	114.0031.172	223,20		
- Sõelkorv-eksentventiil 3½"	sahara	114.0031.167	223,20		
(nupuga avatav)	beež	114.0031.171	223,20		
- Ümmargune vääristerasest nupp					

ROG 611 käsitsi					
ROG 611 sealh. ventiil, pööratav	grafiit	114.0029.525	213,70		
- Fragranit+ / antibakteriaalne	polaarvalge	114.0029.529	213,70		
- Sõelkorv-pruntventiil 3½"	sahara	114.0029.524	213,70		
	beež	114.0029.528	213,70		

Pilt/Tüüp/Mõõtmed(cm) Joonis Toote kirjeldus Värv Art. nr. Hind €*

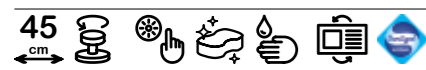


ROG 610-41
Ø 51 cm
väljalõige Ø 49,3 cm
kauss Ø 40 x 19,5 cm
Kasutatav maht: 18 L



ROG 610-41 nupuga					
Fragranitvalamu sealh.ventiil (nupuga), ümmargune kauss	onyx	114.0199.717	168,70		
- Fragranit+ / antibakteriaalne	grafiit	114.0009.513	168,70		
- Sõelkorv-eksentventiil 3½"	kivihall	114.0009.505	168,70		
(nupuga avatav)	polaarvalge	114.0009.509	168,70		
- Ümmargune vääristerasest nupp	magnolia	114.0277.331	168,70		
	sahara	114.0009.504	168,70		
	beež	114.0009.506	168,70		
	cashmere	114.0302.767	168,70		
	umbra	114.0303.041	168,70		
	šokolaad	114.0199.720	168,70		

ROG 610-41 käsitsi					
Fragranitvalamu sealh.ventiil (käsitsi), ümmargune kauss	onyx	114.0199.718	153,80		
- Fragranit+ / antibakteriaalne	grafiit	114.0009.550	153,80		
- Sõelkorv-pruntventiil 3½"	kivihall	114.0009.542	153,80		
	polaarvalge	114.0009.546	153,80		
	magnolia	114.0277.330	153,80		
	sahara	114.0009.541	153,80		
	beež	114.0009.543	153,80		
	cashmere	114.0302.766	153,80		
	umbra	114.0303.030	153,80		
	šokolaad	114.0199.719	153,80		



ROG 611-62
62 x 50 cm
väljalõige vastavalt šabloonile
kauss Ø 41 x 19,5 cm

ROG 611-62 nupuga					
Fragranitvalamu sealh.ventiil, ümmargune kauss	onyx	114.0316.563	195,70		
- Fragranit+ / antibakteriaalne	magnolia	114.0316.568	195,70		
- Sõelkorv-eksentventiil 3½"	sahara	114.0316.564	195,70		
	beež	114.0316.566	195,70		
	cashmere	114.0316.569	195,70		
	šokolaad	114.0316.567	195,70		

ROG 611-62 käsitsi					
Fragranitvalamu sealh.ventiil (käsitsi), ümmargune kauss	onyx	114.0316.526	183,80		
- Fragranit+ / antibakteriaalne	magnolia	114.0316.530	183,80		
- Sõelkorv-pruntventiil 3½"	sahara	114.0316.527	183,80		
	beež	114.0316.528	183,80		
	cashmere	114.0316.562	183,80		
	šokolaad	114.0316.529	183,80		

LISAD



Lõikelaud-polüetüleen

112.0008.433
€ 50,30

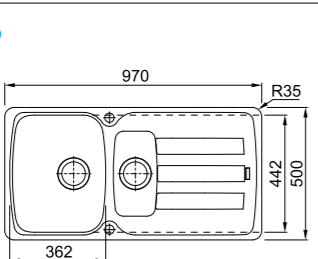


Augufrees Ø 35 mm- Fragranit ja Tectonite valamutele

112.0473.656
€ 5,90



Pilt/Tüüp/Mõõtmed(cm) Joonis Tootekirjeldus Värv Art. nr. Hind €*



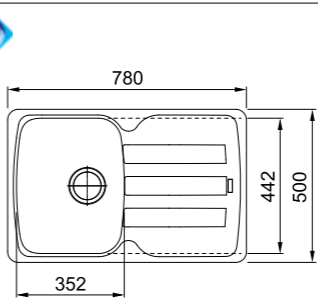
AZG 651
97 x 50 cm
 väljalõige 95 x 48 cm (R=27 mm)
 kauss 36,2/44,2/21 + 11,5/31/11,5 cm
 Kasutatav maht: 20 L

Värv	Art. nr.	Hind €*
onyx	114.0477.967	309,70
grafiit	114.0477.965	309,70
kivihall	114.0477.970	309,70
polaarvalge	114.0477.969	309,70
magnolia	114.0477.972	309,70
sahara	114.0477.962	309,70
beež	114.0477.966	309,70
cashmere	114.0477.968	309,70
umbra	114.0477.971	309,70
šokolaad	114.0477.964	309,70

AZG 651
 Fragranit valamu sealh. ventiil ja nõrutuskauss(nupuga avatav)
 - Fragranit+ / antibakteriaalne
 - Sõelkorv eksenterventiil 3½"
 - Pöördnupp, ümar, rv. teras

SISALDUB KOMPLEKTIS

Pilt/Tüüp/Mõõtmed(cm) Joonis Tootekirjeldus Värv Art. nr. Hind €*

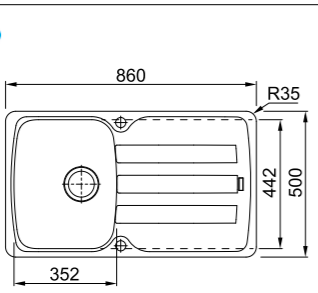


AZG 611-8
78 x 50 cm
 väljalõige 76 x 48 cm (R = 27 mm)
 kausi mõõtmed 35,2/44,2/21 cm
 kasutatav maht: 20 L

Värv	Art. nr.	Hind €*
onyx	114.0512.151	235,50
grafiit	114.0512.139	235,50
kivihall	114.0512.158	235,50
polaarvalge	114.0512.152	235,50
magnolia	114.0512.157	235,50
sahara	114.0512.156	235,50
beež	114.0512.155	235,50
cashmere	114.0512.153	235,50
umbra	114.0512.171	235,50
šokolaad	114.0512.160	235,50

AZG 611
 Fragranit valamu sealh. ventiil (nupuga avatav)
 - Fragranit+ / antibakteriaalne
 - Sõelkorv eksenterventiil 3½"
 - Pöördnupp, ümar, rv. teras

SISALDUB KOMPLEKTIS

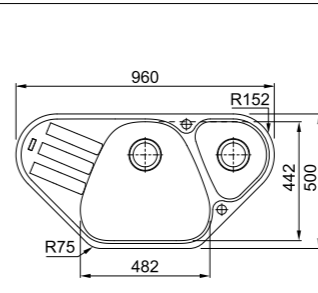


AZG 611
86 x 50 cm
 väljalõige 84 x 48 cm (R=27 mm)
 kauss 35,2/44,2/21 cm
 Kasutatav maht: 20 L

Värv	Art. nr.	Hind €*
onyx	114.0477.978	267,80
grafiit	114.0477.976	267,80
kivihall	114.0477.981	267,80
polaarvalge	114.0477.980	267,80
magnolia	114.0477.983	267,80
sahara	114.0477.973	267,80
beež	114.0477.977	267,80
cashmere	114.0477.979	267,80
umbra	114.0477.982	267,80
šokolaad	114.0477.975	267,80

AZG 611
 Fragranit valamu sealh. ventiil (nupuga avatav)
 - Fragranit+ / antibakteriaalne
 - Sõelkorv eksenterventiil 3½"
 - Pöördnupp, ümar, rv. teras

SISALDUB KOMPLEKTIS



AZG 661-E
96 x 50 cm
 väljalõige vastavalt šabloonile
 kauss 48,2/44,2/21,5 in 30/23,5/11,5 cm
 Kasutatav maht: 22,5 + 4 L

Värv	Art. nr.	Hind €*
onyx	114.0477.990	317,70
grafiit	114.0477.988	317,70
kivihall	114.0477.993	317,70
polaarvalge	114.0477.992	317,70
magnolia	114.0477.995	317,70
sahara	114.0477.986	317,70
beež	114.0477.989	317,70
cashmere	114.0477.991	317,70
umbra	114.0477.994	317,70
šokolaad	114.0477.987	317,70

AZG 661-E Nurgavalamu
 Fragranit valamu sealh. ventiil ja nõrutuskauss (nupuga avatav)
 - Fragranit+ / antibakteriaalne
 - Sõelkorv eksenterventiil 3½"
 - Pöördnupp, ümar, rv. teras

SISALDUB KOMPLEKTIS

LISAD



Nõrutuskauss, vääristeras

112.0464.521
 € 39,20



Nõrutuskauss, vääristeras

112.0464.522
 € 39,20



Augufrees Ø 35 mm- Fragranit ja Tectonite valamutele

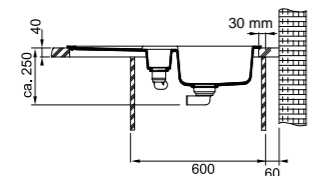
112.0473.656
 € 5,90



Pilt/Tüüp/Mõõtmed(cm) Joonis Toote kirjeldus Värv Art. nr. Hind €*



STG 651-86
86 x 43,5 cm
 väljalõige 84 x 41,5 cm (R=20mm)
 kauss 33,3 / 36 / 16,5 ja 10,6 / 24 / 9 cm
 Kasutatav maht: 15 + 1 L



STG 651-86 - nupuga **246,20**

STG 651-86 sealh. ventiil ja nõrutuskauss
 - Fragranit+ / antibakteriaalne
 - Sõelkorv-ektsenterventiil 3½"- nupuga avatav
 - Pööratav(võimalik kauss paremal või kauss vasakul)
 - 20 mm nurgaraadiusega kauss

onyx	114.0338.333	246,20
grafiit	114.0338.331	246,20
kivihall	114.0338.337	246,20
polaarvalge	114.0336.415	246,20
magnolia	114.0338.338	246,20
sahara	114.0338.328	246,20
beež	114.0338.332	246,20
cashmere	114.0338.334	246,20
umbra	114.0338.336	246,20
šokolaad	114.0338.329	246,20

STG 651-86 käsitsi **237,90**

STG 651-86 sealh. ventiil ja nõrutuskauss
 - Fragranit+ / antibakteriaalne
 - Sõelkorv-pruntventiil 3½"- käsitsi avatav
 - Pööratav(võimalik kauss paremal või kauss vasakul)
 - 20 mm nurgaraadiusega kauss

onyx	114.0338.205	237,90
grafiit	114.0338.200	237,90
kivihall	114.0338.326	237,90
polaarvalge	114.0338.310	237,90
magnolia	114.0338.327	237,90
sahara	114.0338.187	237,90
beež	114.0338.202	237,90
cashmere	114.0338.207	237,90
umbra	114.0338.323	237,90
šokolaad	114.0338.196	237,90

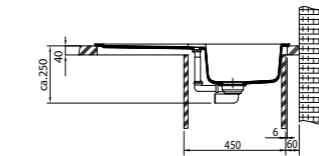
SISALDUB KOMPLEKTIS



Pilt/Tüüp/Mõõtmed(cm) Joonis Toote kirjeldus Värv Art. nr. Hind €*



STG 614
86 x 43,5 cm
 väljalõige 84 x 41,5 cm (R=20mm)
 kauss 33,3/36/16,5 cm
 Kasutatav maht: 14,5 L



STG 614 **207,90**

STG 614 sealh. ventiil
 - Fragranit+ / antibakteriaalne
 - Sõelkorv-ektsenterventiil 3½"- nupuga avatav
 - Pööratav(võimalik kauss paremal või kauss vasakul)
 - 20 mm nurgaraadiusega kauss

onyx	114.0302.752	207,90
grafiit	114.0259.825	207,90
kivihall	114.0259.826	207,90
polaarvalge	114.0302.761	207,90
magnolia	114.0280.189	207,90
sahara	114.0259.827	207,90
beež	114.0302.758	207,90
cashmere	114.0302.763	207,90
umbra	114.0302.765	207,90
šokolaad	114.0259.853	207,90

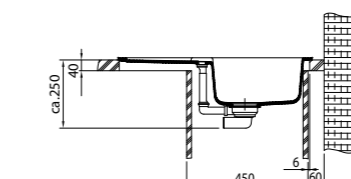
STG 614 **198,40**

STG 614 sealh. ventiil
 - Fragranit+ / antibakteriaalne
 - Sõelkorv-pruntventiil 3½"- käsitsi avatav
 - Pööratav(võimalik kauss paremal või kauss vasakul)
 - 20 mm nurgaraadiusega kauss

onyx	114.0302.751	198,40
grafiit	114.0197.796	198,40
kivihall	114.0197.797	198,40
polaarvalge	114.0302.760	198,40
magnolia	114.0279.253	198,40
sahara	114.0197.798	198,40
beež	114.0302.757	198,40
cashmere	114.0302.762	198,40
umbra	114.0302.764	198,40
šokolaad	114.0197.799	198,40



STG 614-78
78 x 43,5 cm
 väljalõige 76 x 41,5 cm (R=20mm)
 kauss 33,3/36/16,5 cm
 Kasutatav maht: 14,5 L



STG 614-78 - nupuga **200,20**

STG 614-78 sealh. ventiil
 - Fragranit+ / antibakteriaalne
 - Sõelkorv-ektsenterventiil 3½"- nupuga avatav
 - Pööratav(võimalik kauss paremal või kauss vasakul)
 - 20 mm nurgaraadiusega kauss

onyx	114.0303.677	200,20
grafiit	114.0303.680	200,20
kivihall	114.0303.682	200,20
polaarvalge	114.0303.681	200,20
magnolia	114.0303.675	200,20
sahara	114.0303.678	200,20
beež	114.0303.683	200,20
cashmere	114.0303.684	200,20
umbra	114.0303.685	200,20
šokolaad	114.0303.679	200,20

STG 614-78 käsitsi **189,90**

STG 614-78 sealh. ventiil
 - Fragranit+ / antibakteriaalne
 - Sõelkorv-pruntventiil 3½"- käsitsi avatav
 - Pööratav(võimalik kauss paremal või kauss vasakul)
 - 20 mm nurgaraadiusega kauss

onyx	114.0303.666	189,90
grafiit	114.0303.669	189,90
kivihall	114.0303.671	189,90
polaarvalge	114.0303.670	189,90
magnolia	114.0303.665	189,90
sahara	114.0303.667	189,90
beež	114.0303.672	189,90
cashmere	114.0303.673	189,90
umbra	114.0303.674	189,90
šokolaad	114.0303.668	189,90

LISAD



Nõrutuskauss, roostevaba teras

112.0334.054
 € 18,40



Augufrees Ø 35 mm- Fragranit ja Tectonite valamutele

112.0473.656
 € 5,90

**VALI OMA VÄRV**

Saadaval 5 läikega tooni ja 2 matt tooni

**SOBIVAD TARVIKUD**

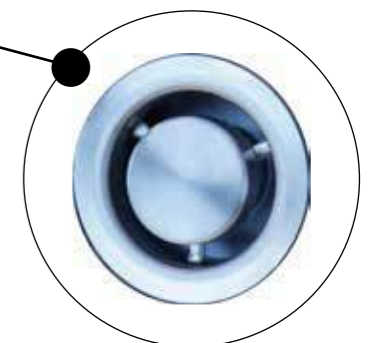
Perforeeritud roostevabast terasest kauss plastikust raamiga

**VAJUTUSNUPP**

Vajutusnupu abil saate põhjasõela lihtsalt sulgeda ja avada. Vajutusnupp on valmistatud roostevabast terasest.

**RULLMATT**

Siledat pinda saab täiendada rullmatiga, millega muutub nõrutuspind funktsionaalsemaks.

**KATTEGA ÜLEVOOL**

Kattega ülevool annab valamule kaasaegse välimuse. Katet on võimalik eemaldada, et vajadusel ülevoolutoru puhastada.





KÕRGVÄÄRTUSLIK JA PATENDEERITUD* SPETSIAALKERAAMIKA VASTAB TÄIUSLIKU KÖÖGI VAJADUSTELE.

Fraceram – kõva materjal

Franke keraamilised valamud on Fraceram materjalist valmistatud. See on eriti vastupidav spetsiaalne materjal, millele löiked ja löögid ei jäta mitte mingisuguseid jälgi.

Ajatu särav disain

Keraamika on peen materjal, mis suurepäraselt elukeskkonda sulandub – sobib nii puritaanse kaasaegse disainiga kui ka maamaja köögistiiliga. Tänu mitmekesisele värvivalikule on seda võimalik erinevat tooni tööpindade ja köögimööbli kombinereida.

Sile pind täiusliku puhtuse jaoks

Tänu glasuurile on Fracerami pind harukordselt sile ja seetõttu väga lihtsalt puhastatav. Seetõttu on Fraceram valamud ka suurepärase koht toitade ettevalmistamiseks.

Särvad hügeenilised omadused

Fraceram on ideaalne materjal valamud jaoks, millele püstitatakse kõrgendatud puhtuse nõuded. Fraceram valamud on koht, kus toiduaineid pestakse ja kus toimub toidu ettevalmistamine, kus toidunõusid, klaase ja potte pestakse. Fraceram on lõhna- ja maitseneutraalne materjal, mis looduslikest materjalidest kaasaegse tehnoloogiaga valmistatakse.

Püsivalt tugev, erakordselt vastupidav

Fraceram on löögikindel, kuum- ja külmakindel, pleekimiskindel, samuti kraapimiskindel materjal. Erinevalt tavalisest keraamikast peab Fraceram valamud vastu ka metallist eseme poolt saadud tugevale löögile. Tänu nendele harukordsetele omadustele pakub Fraceram materjalist valamud rõõmu paljudeks aastateks.



FRACERAM VALAMUD VASTAVALT ALUSKAPILE

60 cm



Mythos
MTK 651-100
100 x 51 cm
92. lk.



Maris
MRK 651-100
100 x 51 cm
94. lk.



Mythos
MTK 611-100
100 x 51 cm
92. lk.



Ambion
ABK 611-100
100 x 51 cm
90. lk.



Maris
MRK 611-100
100 x 51 cm
94. lk.



Mythos
MTK 610-58
58 x 51 cm
93. lk.



Belfast
BAK 710
59,5 x 47,5 cm
91. lk.

50 cm



Maris
MRK 611-62
62 x 51 cm
95. lk.



Mythos
MTK 611-78
78 x 51 cm
93. lk.



Maris
MRK 611-78
78 x 51 cm
95. lk.

45 cm

KERAAMIKA VÄRVID

Seitse täiuslikult kombineeritavat värvi harmoneeruvad elegantses elukeskkonnas nii kaasaegse köögi disaini kui ka maamaja stiiliga. Kombinatsioon Franke segistite kogu spektriga on võimalik.

polaarvalge



magnolia



cashmere



grafiit



onyx



pärlihall matt

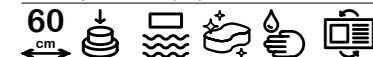


antratsiit matt

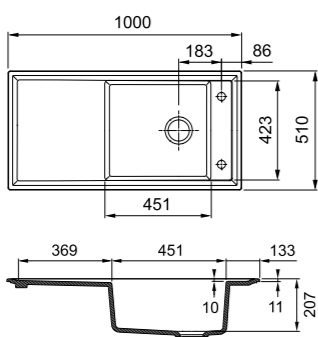




Pilt/Tüüp/Mõõtmed(cm) Joonis Toote kirjeldus Värv Art. nr. Hind €*



ABK 611-100
100 x 51 cm
Väljalõige 98 x 49 cm
Kauss 45,1/42,3/20 cm



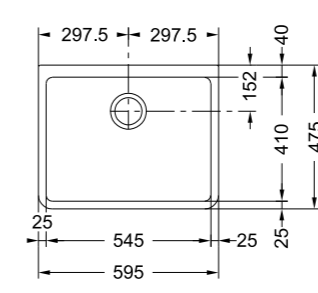
MRK 611-100		Art. nr.	Hind €*
- Fraceram	polaarvalge	124.0515.528	532,20
- Söelkorv-ventiil 3½"	magnolia	124.0515.530	532,20
- Vajutusnupp ümmargune, rv	cashmere	124.0515.571	532,20
- Pööratav, 2 auku 35mm	grafiit	124.0515.574	532,20
- Paneel segisti ja vajutusnupu jaoks	onyx	124.0515.579	532,20
	pärlihall matt	124.0515.575	532,20
	antratsiit matt	124.0515.576	532,20

Tähelepanu mõõdud!
Keraamilise valamü mõõdud võivad tehnoloogiast tulenevalt erineda joonistel toodud mõõdud-
est. Seepärast soovitame väljalõige tööpinda teha konkreetse valamü mõõtude järgi. Samuti on
keraamilisel valamul lubatud minimaalne kõverus.

Pilt/Tüüp/Mõõtmed(cm) Joonis Toote kirjeldus Värv Art. nr. Hind €*



BAK 710
59,5 x 47,5 cm
kausi mõõtmed 54,5 / 41 / 20 cm



BAK 710		Art. nr.	Hind €*
- Fraceram	polaarvalge	130.0085.739	393,70
- Söelkorv-ventiil 3½"			393,70
- Eripaigaldus-vaata pilt üleval!			
- Glasuuritud eest ja külgedelt			

Tähelepanu mõõdud!
Keraamilise valamü mõõdud võivad tehnoloogiast tulenevalt erineda joonistel toodud mõõdud-
est. Seepärast soovitame väljalõige tööpinda teha konkreetse valamü mõõtude järgi. Samuti on
keraamilisel valamul lubatud minimaalne kõverus.

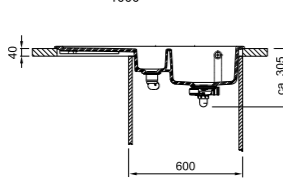
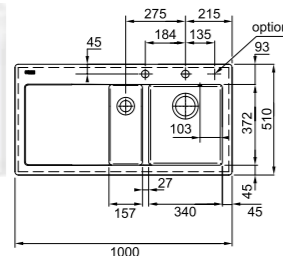


Pilt/Tüüp/Mõõtmed(cm) Joonis Tootekirjeldus Värv Art. nr. Hind €*



MTK 651-100
100 x 51 cm
Väljalõige 98 x 49 cm (R=10 mm)
Kauss 34/37,2/19 ja 15,7/37,2/12 cm
Kasutatav maht: 15 L

1 2 4



MTK 651-100 kauss paremal **677,20**

- Fraceram
- Sõelkorv-ventiil 3½"
- Vajutusnupp ümmargune, rv
- Sõelkorv-pruntventiil 1½"
- 2 auku 35mm
- Selge disaini ja väikese 15 mm nurgaraadiusega kauss

polaarvalge	124.0335.709	677,20
magnolia	124.0335.865	677,20
cashmere	124.0335.866	677,20
grafiit	124.0335.869	677,20
onyx	124.0335.868	677,20
pärlihall matt	124.0380.241	677,20
antratsiit matt	124.0380.243	677,20

MTK 651-100 kauss vasakul **677,20**

- Fraceram
- Sõelkorv-ventiil 3½"
- Vajutusnupp ümmargune, rv
- Sõelkorv-pruntventiil 1½"
- 2 auku 35mm
- Selge disaini ja väikese 15 mm nurgaraadiusega kauss

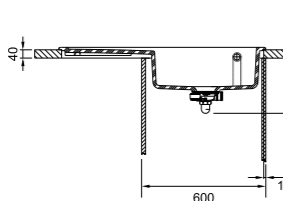
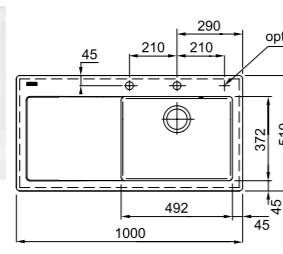
polaarvalge	124.0335.710	677,20
magnolia	124.0335.870	677,20
cashmere	124.0335.871	677,20
grafiit	124.0335.873	677,20
onyx	124.0335.872	677,20
pärlihall matt	124.0380.242	677,20
antratsiit matt	124.0380.244	677,20

Tähelepanu mõõdud!
Keraamilise valamü mõõdud võivad tehnoloogias tulenevalt erineda joonistel toodud mõõtudest. Seepärast soovitame väljalõige tööpinda teha konkreetse valamü mõõtude järgi. Samuti on keraamilisel valamul lubatud minimaalne kõverus.



MTK 611-100
100 x 51 cm
Väljalõige 98 x 49 cm (R=10 mm)
Kauss 49,2/37,2/19 cm
Kasutatav maht: 22L

2 3



MTK 611-100 kauss paremal **677,20**

- Fraceram
- Sõelkorv-ventiil 3½"
- Vajutusnupp ümmargune rv
- 2 auku 35 mm
- Selge disaini ja väikese 15 mm nurgaraadiusega kauss

polaarvalge	124.0335.707	677,20
magnolia	124.0335.853	677,20
cashmere	124.0335.855	677,20
grafiit	124.0335.857	677,20
onyx	124.0335.856	677,20
pärlihall matt	124.0380.245	677,20
antratsiit matt	124.0380.247	677,20

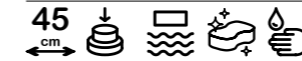
MTK 611-100 kauss vasakul **677,20**

- Fraceram
- Sõelkorv-ventiil 3½"
- Vajutusnupp ümmargune rv
- 2 auku 35 mm
- Selge disaini ja väikese 15 mm nurgaraadiusega kauss

polaarvalge	124.0335.708	677,20
magnolia	124.0335.859	677,20
cashmere	124.0335.862	677,20
grafiit	124.0335.864	677,20
onyx	124.0335.863	677,20
pärlihall matt	124.0380.246	677,20
antratsiit matt	124.0380.248	677,20

Tähelepanu mõõdud!
Keraamilise valamü mõõdud võivad tehnoloogias tulenevalt erineda joonistel toodud mõõtudest. Seepärast soovitame väljalõige tööpinda teha konkreetse valamü mõõtude järgi. Samuti on keraamilisel valamul lubatud minimaalne kõverus.

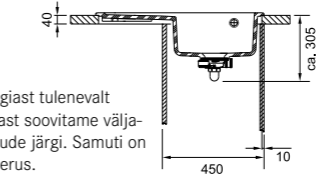
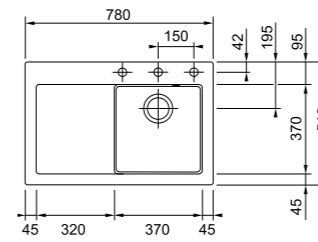
Pilt/Tüüp/Mõõtmed(cm) Joonis Tootekirjeldus Värv Art. nr. Hind €*



MTK 611-78
78 x 51 cm
Väljalõige 76 x 49 cm (R=10 mm)
Kauss 36,5/37,1/19 cm

2 3

Tähelepanu mõõdud!
Keraamilise valamü mõõdud võivad tehnoloogias tulenevalt erineda joonistel toodud mõõtudest. Seepärast soovitame väljalõige tööpinda teha konkreetse valamü mõõtude järgi. Samuti on keraamilisel valamul lubatud minimaalne kõverus.



MTK 611-78 kauss paremal **650,90**

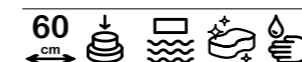
- Fraceram
- Sõelkorv-ventiil 3½"
- Vajutusnupp ümmargune rv
- 2 auku 35 mm
- Selge disaini ja väikese 15 mm nurgaraadiusega kauss

polaarvalge	124.0433.384	650,90
magnolia	124.0433.385	650,90
cashmere	124.0433.386	650,90
grafiit	124.0433.434	650,90
onyx	124.0433.433	650,90
pärlihall matt	124.0433.441	650,90
antratsiit matt	124.0433.440	650,90

MTK 611-78 kauss vasakul **650,90**

- Fraceram
- Sõelkorv-ventiil 3½"
- Vajutusnupp ümmargune rv
- 2 auku 35 mm
- Selge disaini ja väikese 15 mm nurgaraadiusega kauss

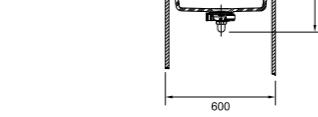
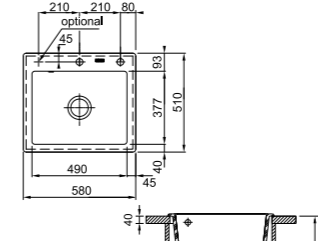
polaarvalge	124.0433.442	650,90
magnolia	124.0433.443	650,90
cashmere	124.0433.444	650,90
grafiit	124.0433.446	650,90
onyx	124.0433.445	650,90
pärlihall matt	124.0433.448	650,90
antratsiit matt	124.0433.447	650,90



MTK 610-58
58 x 51 cm
Väljalõige 56 x 49 cm (R=10 mm)
Kauss 49/37,7/19 cm
Kasutatav maht: 20 L

3

Tähelepanu mõõdud!
Keraamilise valamü mõõdud võivad tehnoloogias tulenevalt erineda joonistel toodud mõõtudest. Seepärast soovitame väljalõige tööpinda teha konkreetse valamü mõõtude järgi. Samuti on keraamilisel valamul lubatud minimaalne kõverus.



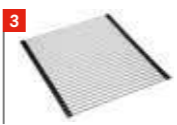
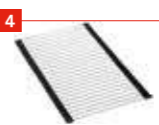



MTK 610-58 **483,70**

- Fraceram
- Sõelkorv-ventiil 3½"
- Vajutusnupp ümmargune rv
- 2 auku 35 mm
- Selge disaini ja väikese 15 mm nurgaraadiusega kauss

polaarvalge	124.0335.706	483,70
magnolia	124.0335.844	483,70
cashmere	124.0335.845	483,70
grafiit	124.0335.850	483,70
onyx	124.0335.851	483,70
pärlihall matt	124.0380.249	483,70
antratsiit matt	124.0380.250	483,70

LISAD

 Nõrutuskauss, rv teras 112.0325.253 € 62,70	 Lõikelaud, puit 30 x 40 cm 112.0338.711 € 59,50	 Rullmatt 4 6,8 x 42 cm 112.0030.882 € 69,00	 Rullmatt Maris (366x326mm) 112.0075.642 € 47,50	 MTK 651-100 MTK 611-100
--	--	--	--	--



Pilt/Tüüp/Mõõtmed(cm) Joonis Toote kirjeldus Värv Art. nr. Hind €*

60 cm

MRK 651-100
100 x 51 cm
 Väljalõige 98 x 49 cm
 Kauss 35/42/20 + 14,5/30,8/13,5 cm
 Kasutatav maht: 25 L

1 2 3 4

MRK 651-100 **656,60**

- Fraceram
- Söelkorv-ventiil 3½"
- Vajutusnupp ümmargune, rv
- Söelkorv-pruntventiil 1½"
- Pööratav, 2 auku 35mm
- Selge disaini ja väikese 15 mm nurgaraadiusega kaus

polaarvalge	124.0335.700	656,60
magnolia	124.0335.701	656,60
cashmere	124.0335.702	656,60
grafiit	124.0335.703	656,60
onyx	124.0335.704	656,60
pärlihall matt	124.0380.251	656,60
antratsiit matt	124.0380.341	656,60

Pilt/Tüüp/Mõõtmed(cm) Joonis Toote kirjeldus Värv Art. nr. Hind €*

45 cm

MRK 611-78
78 x 51 cm
 Väljalõige 76 x 49 cm (R=10 mm)
 Kauss 31,5 / 42 / 20 cm
 Kasutatav maht: 15 L

2 3

MRK 611-78 **648,40**

- Fraceram
- Söelkorv-ventiil 3½"
- Vajutusnupp ümmargune
- Pööratav, 2 auku 35mm
- Selge disaini ja väikese 15 mm nurgaraadiusega kaus

polaarvalge	124.0381.390	648,40
magnolia	124.0381.401	648,40
cashmere	124.0381.402	648,40
grafiit	124.0381.403	648,40
onyx	124.0381.404	648,40
pärlihall matt	124.0381.405	648,40
antratsiit matt	124.0381.407	648,40

Tähelepanu mõõdud!
 Keraamilise valamü mõõdud võivad tehnoloogias tulenevalt erineda joonistel toodud mõõdud-est. Seepärast soovitame väljalõige tööpinde teha konkreetse valamü mõõtude järgi. Samuti on keraamilisel valamul lubatud minimaalne kõverus.

Tähelepanu mõõdud!
 Keraamilise valamü mõõdud võivad tehnoloogias tulenevalt erineda joonistel toodud mõõdud-est. Seepärast soovitame väljalõige tööpinde teha konkreetse valamü mõõtude järgi. Samuti on keraamilisel valamul lubatud minimaalne kõverus.

60 cm

MRK 611-100
100 x 51 cm
 Väljalõige 98 x 49 cm
 Kauss 45,5/42/20 cm
 Kasutatav maht: 25 L

2 3 4

MRK 611-100 **656,60**

- Fraceram
- Söelkorv-ventiil 3½"
- Vajutusnupp ümmargune, rv
- Pööratav, 2 auku 35mm
- Selge disaini ja väikese 15 mm nurgaraadiusega kaus

polaarvalge	124.0335.694	656,60
magnolia	124.0335.696	656,60
cashmere	124.0335.697	656,60
grafiit	124.0335.699	656,60
onyx	124.0335.698	656,60
pärlihall matt	124.0380.342	656,60
antratsiit matt	124.0380.343	656,60

50 cm

MRK 611-62
62 x 51 cm
 Väljalõige 60 x 49 cm
 Kauss 35/42/20 cm
 Kasutatav maht: 16 L

2 3

MRK 611-62 **615,40**

- Fraceram
- Söelkorv-ventiil 3½"
- Vajutusnupp ümmargune, rv
- Pööratav, 2 auku 35mm
- Selge disaini ja väikese 15 mm nurgaraadiusega kaus

polaarvalge	124.0335.678	615,40
magnolia	124.0335.674	615,40
cashmere	124.0335.680	615,40
grafiit	124.0335.693	615,40
onyx	124.0335.692	615,40
pärlihall matt	124.0380.344	615,40
antratsiit matt	124.0380.345	615,40

Tähelepanu mõõdud!
 Keraamilise valamü mõõdud võivad tehnoloogias tulenevalt erineda joonistel toodud mõõdud-est. Seepärast soovitame väljalõige tööpinde teha konkreetse valamü mõõtude järgi. Samuti on keraamilisel valamul lubatud minimaalne kõverus.

Tähelepanu mõõdud!
 Keraamilise valamü mõõdud võivad tehnoloogias tulenevalt erineda joonistel toodud mõõdud-est. Seepärast soovitame väljalõige tööpinde teha konkreetse valamü mõõtude järgi. Samuti on keraamilisel valamul lubatud minimaalne kõverus.

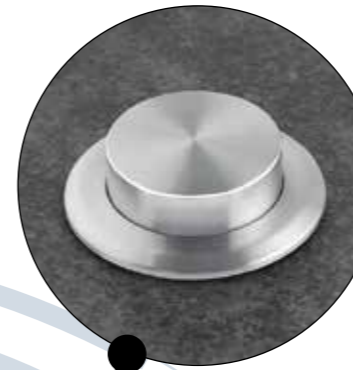
LISAD

1 Nõrutuskauss, rv teras 112.0325.251 € 62,70	2 Lõikelaud, puit 30 x 45 cm 112.0338.707 € 59,50	3 Rullmatt, 400x458mm 112.0281.982 € 77,50	4 Rullmatt Maris (366x326mm) 112.0075.642 € 47,50
--	---	--	---

MRK651-100 **MRK 611-100**

**SEEBIDOSAATOR**

Koht seebidosaatori jaoks pesuaine on alati käepärast.

**VAJUTUSNUPP**

Vajutusnupu abil saate põhjasõela lihtsalt sulgeda ja avada. Roostevabast terasest valmistatud vajutusnupp.

**KATTEGA ÜLEVOOL**

Kattega ülevool annab valamule kaasaegse väljanägemise. Katet saab eemaldada, et vajadusel ülevoolutoru puhastada.

**TARVIKUD**

Roostevabast terasest nõrutuskaussi saab igapäevaselt kasutada ja see sobib ideaalselt väikesesse kaussi.

**MATERJALIDE MITMEKESISUS**

Altpoolt monteeritavad valamud on saadaval mitte ainult erinevates suurustes, vaid ka kolmes erinevas materjalis: roostevaba teras, Fragranit ja keraamika.

**INTEGREERITUD ÄRAVOOL**

Franke patenteeritud ventiil on väga hügeeniline. Puuduvad kohad, kus mustus võib kinnistuda, mistõttu on integreeritud äraavoolu lihtne puhastada.

60 cm



Franke Box **BXX 260/160-34-16**
 56 x 45 cm
 104. lk.
 Kubus **KBX 160**
 59 x 45,5 cm
 100. lk.
UUDIS
 Maris **MRX 110-34-19**
 59,1 x 43,6 cm
 108. lk.
 Kubus **KBX 110-55**
 58 x 43 cm
 101. lk.
UUDIS
 Maris **MRX 110-55**
 59 x 44 cm
 109. lk.



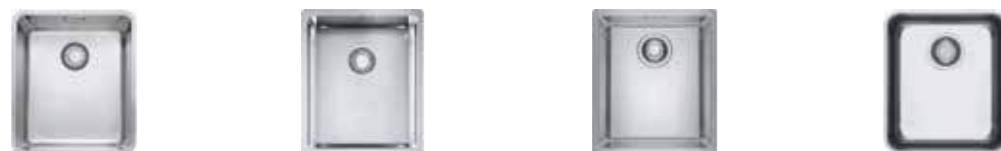
Franke Box **BXX 210/110-50**
 54 x 45 cm
 105. lk.
 Kubus **KBX 110-50**
 53 x 43 cm
 101. lk.
 Maris **MRX 110-50**
 54 x 44 cm
 109. lk.
 Franke Box **BXX 210/110-45**
 49 x 45 cm
 106. lk.
 Aton **ANX 110-48**
 51 x 43 cm
 111. lk.

50 cm



Franke Box **BXX 210/110-40**
 44 x 45 cm
 106. lk.
UUDIS
 Maris **MRX 110-45**
 49 x 44 cm
 109. lk.
 Kubus **KBX 110-45**
 48 x 43 cm
 102. lk.
 Maris **MRX 110-40**
 44 x 44 cm
 109. lk.

45 cm



Kubus **KBX 110-34**
 38 x 44 cm
 102. lk.
 Franke Box **BXX 210/110-34**
 38 x 45 cm
 107. lk.
UUDIS
 Maris **MRX 110-34**
 38 x 44 cm
 110. lk.
 Aton **ANX 110-34**
 37 x 43 cm
 111. lk.

30 cm



Kubus **KBX 110-16**
 19 x 43 cm
 103. lk.
 Franke Box **BXX 210/110-16**
 20 x 45 cm
 107. lk.
UUDIS
 Maris **MRX 110-19**
 23 x 44 cm
 110. lk.

80 cm



Kubus **KBX 160-45-20**
 74 x 45,5 cm
 100. lk.
 Franke Box **BXX 210/110-68**
 72,5 x 45 cm
 104. lk.
 Franke Box **BXX 210/110-54**
 58 x 45 cm
 105. lk.
UUDIS
 Maris **MRX 110-70**
 74 x 44 cm
 108. lk.

FRAGRANIT+

60 cm



Kubus 2 **KNG 110-52**
 56 x 46 cm
 112. lk.
 Kubus **KBG 160**
 55,8 x 46 cm
 114. lk.
 Kubus **KBG 110-50**
 54 x 44 cm
 114. lk.
 Kubus Copper edition **KBG 110-50**
 54 x 44 cm
 115. lk.

45 cm



Kubus 2 **KNG 110-37**
 41 x 46 cm
 113. lk.

40 cm



Kubus **KBG 110-34**
 38 x 44 cm
 115. lk.

30 cm



Kubus **KBG 110-16**
 18,7 x 46 cm
 115. lk.

FRAGRANIT VÄRVID



FRACERAM

60 cm



Kubus **KBK 160**
 54,5 x 44,5 cm
 116. lk.
 Kubus **KBK 110-50**
 54,5 x 44,5 cm
 116. lk.

50 cm



Kubus **KBK 110-40**
 44,5 x 44,5 cm
 117. lk.

80 cm



Kubus **KBK 110-70**
 74,5 x 44,5 cm
 117. lk.

KERAAMIKA VÄRVID



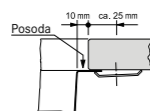
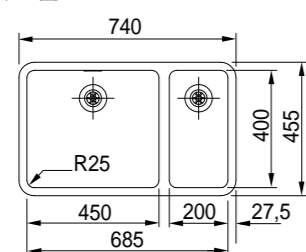


Pilt/Tüüp/Mõõtmed(cm) Joonis Toote kirjeldus Värv Art. nr. Hind €*



KBX 160-45-20
74 x 45,5 cm
väljalõige vastavalt šabloonile
kauss 45/40/17,5 + 20/40/13 cm
Kasutatav maht: 21 + 9,5 L

1 3 4



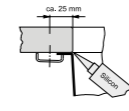
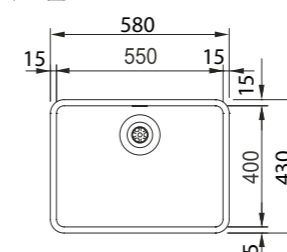
Toote kirjeldus	Art. nr.	Hind €*
KBX 160-45-20 sealh. ventiil, suur kauss paremal(nupuga)	122.0477.784	813,00
KBX 160-45-20 sealh. ventiil, suur kauss vasakul(nupuga)	122.0477.783	813,00
<ul style="list-style-type: none"> - Vääristeras sile - Integreeritud sõelkorventiil 1x nupuga, 1x käsitsi 3½" - Innovatiivne vajutusnupp, rv - Kattega ülevool - Nupu auk 35mm - Selge disaini ja väikese 25 mm nurgaraadiusega kauss 		
KBX 160-45-20 sealh. ventiil, suur kauss paremal(käsitsi)	122.0477.786	711,10
KBX 160-45-20 sealh. ventiil, suur kauss vasakul(käsitsi)	122.0477.785	711,10
<ul style="list-style-type: none"> - Vääristeras sile - Käsitsi avatava põhjasõelaga - Kattega ülevool - Selge disaini ja väikese 25 mm nurgaraadiusega kauss 		

Pilt/Tüüp/Mõõtmed(cm) Joonis Toote kirjeldus Värv Art. nr. Hind €*



KBX 110-55
58 x 43 cm
väljalõige vastavalt šabloonile
kauss 55/40/19 cm
Kasutatav maht: 30 L

1 3 4

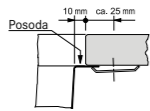
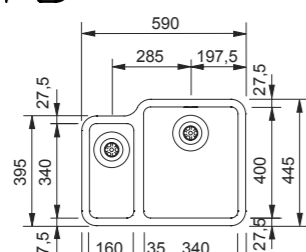


Toote kirjeldus	Art. nr.	Hind €*
KBX 110-55 sealh. ventiil(nupuga)	122.0477.770	466,60
<ul style="list-style-type: none"> - Vääristeras sile - Integreeritud sõelkorventiil (nupuga) - Innovatiivne vajutusnupp, rv - Kattega ülevool - Nupu auk 35mm - Selge disaini ja väikese 25 mm nurgaraadiusega kauss 		
KBX 110-55 sealh. ventiil(käsitsi)	122.0382.848	364,80
<ul style="list-style-type: none"> - Vääristeras sile - Integreeritud sõelkorventiil (käsitsi) - Selge disaini ja väikese 25 mm nurgaraadiusega kauss - Kattega ülevool 		



KBX 160
59 x 45,5 cm
väljalõige vastavalt šabloonile
kauss 34/40/17,5 + 16/34/13 cm
Kasutatav maht: 16 + 6 L

1 2 3 4

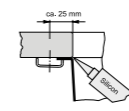
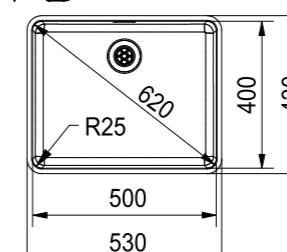


Toote kirjeldus	Art. nr.	Hind €*
KBX 160 sealh. ventiil(nupuga)	122.0477.768	731,50
<ul style="list-style-type: none"> - Vääristeras sile - Integreeritud sõelkorventiil 1x nupuga, 1x käsitsi 3½" - Innovatiivne vajutusnupp, rv - Kattega ülevool - Nupu auk 35mm - Selge disaini ja väikese 25 mm nurgaraadiusega kauss 		
KBX 160 sealh. ventiil(käsitsi)	122.0477.787	629,60
<ul style="list-style-type: none"> - Vääristeras sile - Integreeritud sõelkorventiil - Käsitsi avatava põhjasõelaga - Kattega ülevool - Selge disaini ja väikese 25 mm nurgaraadiusega kauss 		



KBX 110-50
53 x 43 cm
väljalõige vastavalt šabloonile
kauss 50/40/18 cm
Kasutatav maht: 26 L

1 3 4



Toote kirjeldus	Art. nr.	Hind €*
KBX 110-50 sealh. ventiil(nupuga)	122.0539.856	446,30
<ul style="list-style-type: none"> - Vääristeras sile - Integreeritud sõelkorventiil (nupuga) - Innovatiivne vajutusnupp, rv - Kattega ülevool - Nupu auk 35mm - Selge disaini ja väikese 25 mm nurgaraadiusega kauss 		
KBX 110-50 sealh. ventiil(käsitsi)	122.0539.853	344,40
<ul style="list-style-type: none"> - Vääristeras sile - Integreeritud sõelkorventiil (käsitsi) - Selge disaini ja väikese 25 mm nurgaraadiusega kauss - Kattega ülevool 		

LISAD

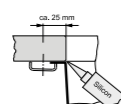
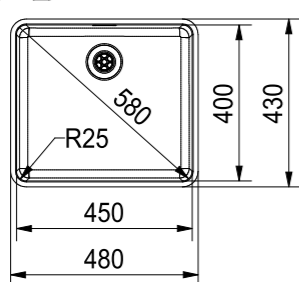
<p>1</p> <p>Nõrutuskauss- roostevaba teras sile 41,2 x 17,2 x 5,5 cm 112.0017.788 € 53,80</p>	<p>2</p> <p>Nõrutuskauss- roostevaba teras sile 112.0014.122 € 101,20</p>	<p>3</p> <p>Rullmatt 46,8 x 42 cm 112.0030.882 € 69,00</p>	<p>4</p> <p>Mobiilne nõruti, rv. teras, plastikk 34,2 x 43 cm 112.0188.651 € 93,70</p>	<p>ühendustoru 2 kausi ühendamiseks 133.0006.408 € 4,20</p>
---	---	--	--	---



Pilt/Tüüp/Mõõtmed(cm) Joonis Toote kirjeldus Värv Art. nr. Hind €*



KBX 110-45
48 x 43 cm
väljalõige vastavalt šabloonile
kauss 45/40/18 cm
Kasutatav maht: 20 L
1 2 3



KBX 110-45 sealh. ventiil(nupuga) 122.0539.855 405,50

- Vääristeras sile
- Integreeritud sõelkorventiil (nupuga)
- Innovatiivne vajutusnupp, rv
- Kattega ülevool
- Nupu auk 35mm
- Selge disaini ja väikese 25 mm nurgaraadiusega kauss

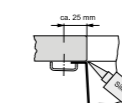
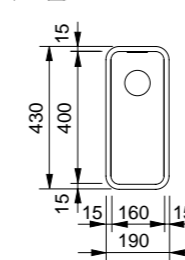
KBX 110-45 sealh. ventiil(käsitsi) 122.0539.854 303,60

- Vääristeras sile
- Integreeritud sõelkorventiil (käsitsi)
- Selge disaini ja väikese 25 mm nurgaraadiusega kauss
- Kattega ülevool

Pilt/Tüüp/Mõõtmed(cm) Joonis Toote kirjeldus Värv Art. nr. Hind €*



KBX 110-16
19 x 43 cm
väljalõige vastavalt šabloonile
kauss 16/40/13 cm
Kasutatav maht: 5 L
1 2 3



KBX 110-16 sealh. ventiil(nupuga) 112.0477.782 324,00

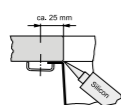
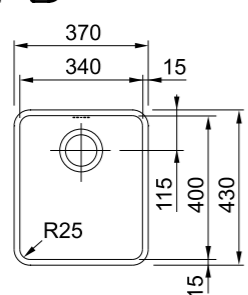
- Vääristeras sile
- Integreeritud sõelkorventiil (nupuga)
- Innovatiivne vajutusnupp, rv
- Kattega ülevool
- Nupu auk 35mm
- Selge disaini ja väikese 25 mm nurgaraadiusega kauss

KBX 110-16 sealh. ventiil(käsitsi) 112.0382.877 222,10

- Vääristeras sile
- Integreeritud sõelkorventiil (käsitsi avatav)
- Selge disaini ja väikese 25 mm nurgaraadiusega kauss
- Kattega ülevool



KBX 110-34
38 x 44 cm
väljalõige vastavalt šabloonile
kauss 34/40/17,5 cm
Kasutatav maht: 16 L
1 2 3



KBX 110-34 sealh. ventiil(nupuga) 122.0477.781 364,80

- Vääristeras sile
- Integreeritud sõelkorventiil (nupuga)
- Innovatiivne vajutusnupp, rv
- Kattega ülevool
- Nupu auk 35mm
- Selge disaini ja väikese 25 mm nurgaraadiusega kauss

KBX 110-34 sealh. ventiil(käsitsi) 122.0382.874 262,90

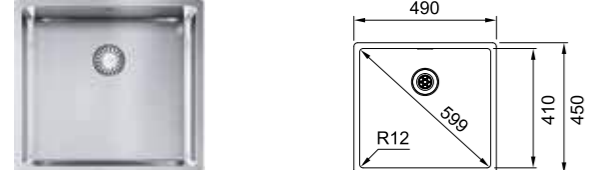
- Vääristeras sile
- Integreeritud sõelkorventiil(käsitsi avatav)
- Kattega ülevool
- Selge disaini ja väikese 25 mm nurgaraadiusega kauss

LISAD

- 1** Nõrutuskauss- roostevaba teras sile
41,2 x 17,2 x 5,5 cm
112.0017.788
€ 53,80
- 2** Rullmatt
46,8 x 42 cm
112.0030.882
€ 69,00
- 3** Mobiilne nõruti, rv. teras, plastik,
34,2 x 43 cm
112.0188.651
€ 93,70
- Ühendustoru 2 kausi ühendamiseks
133.0006.408
€ 4,20



Pilt/Tüüp/Mõõtmed(cm) Joonis Tootekirjeldus Värv Art. nr. Hind €*



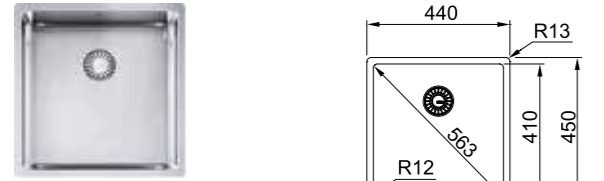
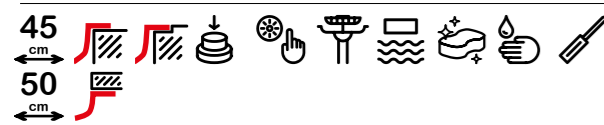
BXX 210/110-45
49 x 45 cm
 SlimTop väljalõige 46 x 42 cm (R=10 mm)
 Kausi mõõtmed 45/41/20 cm
 Kasutatav maht: 25 L
1 2 3 4

BXX 210/110-45 (nupuga avatav) 127.0375.257 351,70

- Vääristeras sile
- Reguleeritav põhjasõel
- Integreeritud äravool
- Patendeeritud põhjasõela avamise vajutusnupp, rv (augu läbimõõt 35 mm)
- Kattega ülevool, lihtne puhastada
- Tööpinna paksus: min. 12 mm

BXX 210/110-45 (kätsitsi avatav) 127.0372.489 307,50

- Vääristeras sile
- Sõelkorv-pruntventiil 3½ (kätsitsi avatav)
- Kattega ülevool, lihtne puhastada
- Võimalik lisada jäätmepurustaja
- Tööpinna paksus: min. 12 mm



BXX 210/110-40
44 x 45 cm
 SlimTop väljalõige 41 x 42 cm (R=10 mm)
 Kausi mõõtmed 40/41/20 cm
 Kasutatav maht: 23 L
1 2 3 4

BXX 210/110-40 (nupuga avatav) 127.0375.252 342,90

- Vääristeras sile
- Reguleeritav põhjasõel
- Integreeritud äravool
- Patendeeritud põhjasõela avamise vajutusnupp, rv (augu läbimõõt 35mm)
- Kattega ülevool, lihtne puhastada
- Tööpinna paksus: min. 12 mm

BXX 210/110-40 (kätsitsi avatav) 127.0375.284 298,60

- Vääristeras sile
- Sõelkorv-pruntventiil 3½ (kätsitsi avatav)
- Kattega ülevool, lihtne puhastada
- Võimalik lisada jäätmepurustaja
- Tööpinna paksus: min. 12 mm

Pilt/Tüüp/Mõõtmed(cm) Joonis Tootekirjeldus Värv Art. nr. Hind €*



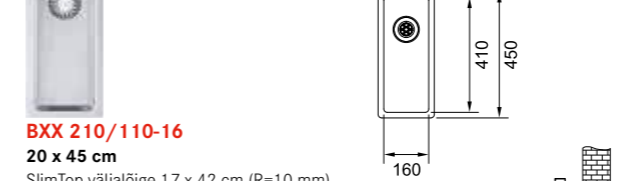
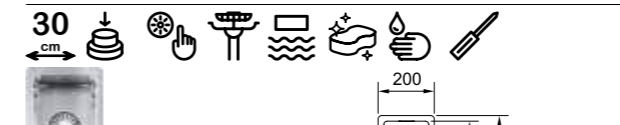
BXX 210/110-34
38 x 45 cm
 SlimTop väljalõige 35 x 42 cm (R=10 mm)
 Kausi mõõtmed 34/41/20 cm
 Kasutatav maht: 21,5 L
1 2 3 4

BXX 210/110-34 (nupuga avatav) 127.0374.687 325,20

- Vääristeras sile
- Reguleeritav põhjasõel
- Integreeritud äravool
- Patendeeritud põhjasõela avamise vajutusnupp, rv (augu läbimõõt 35mm)
- Kattega ülevool, lihtne puhastada
- Tööpinna paksus: min. 12 mm

BXX 210/110-34 (kätsitsi avatav) 127.0372.501 285,40

- Vääristeras sile
- Sõelkorv-pruntventiil 3½ (kätsitsi avatav)
- Kattega ülevool, lihtne puhastada
- Võimalik lisada jäätmepurustaja
- Tööpinna paksus: min. 12 mm



BXX 210/110-16
20 x 45 cm
 SlimTop väljalõige 17 x 42 cm (R=10 mm)
 Kausi mõõtmed 16/41/14 cm
 Kasutatav maht: 8 L
1 2

BXX 210/110-16 (nupuga avatav) 127.0374.673 307,50

- Vääristeras sile
- Reguleeritav põhjasõel
- Integreeritud äravool
- Patendeeritud põhjasõela avamise vajutusnupp, rv (augu läbimõõt 35mm)
- Kattega ülevool, lihtne puhastada
- Tööpinna paksus: min. 12 mm

BXX 210/110-16 (kätsitsi avatav) 127.0372.502 263,30

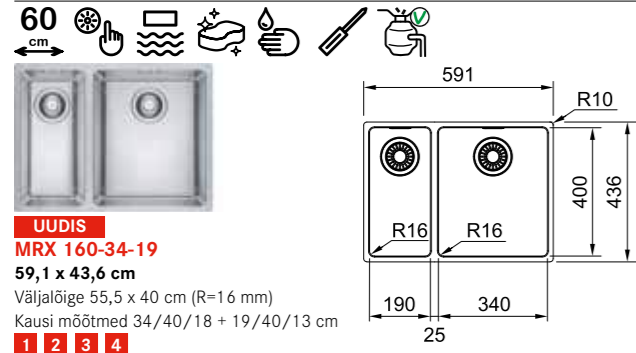
- Vääristeras sile
- Sõelkorv-pruntventiil 3½ (kätsitsi avatav)
- Kattega ülevool, lihtne puhastada
- Võimalik lisada jäätmepurustaja
- Tööpinna paksus: min. 12 mm

LISAD

<p>1</p> <p>Nõrutuskauss, rv teras 17,1 x 44 x 5,8 cm</p> <p>112.0262.404 € 62,20</p>	<p>2</p> <p>Lõikelaud, antibakteriaalne, plastik 19,8 x 46,5 x 1 cm</p> <p>112.0192.964 € 137,30</p>	<p>3</p> <p>Rullmatt 46,8 x 44 cm</p> <p>112.0080.355 € 72,10</p>	<p>4</p> <p>Mobiilne nõruti 32,6 x 44 x 2,3 cm</p> <p>112.0204.360 € 101,90</p>	<p>Ühendustoru 2 kausi ühendamiseks</p> <p>133.0006.408 € 4,20</p>
--	---	--	--	--



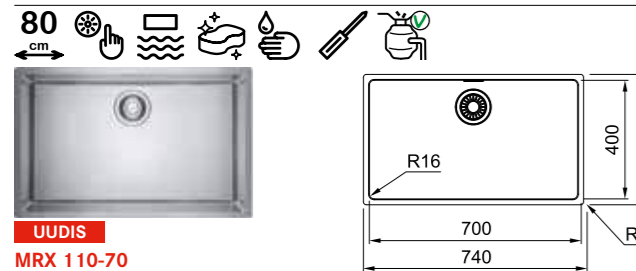
Pilt/Tüüp/Mõõtmed(cm) Joonis Toote kirjeldus Värv Art. nr. Hind €*



UUDIS
MRX 160-34-19
59,1 x 43,6 cm
Väljalõige 55,5 x 40 cm (R=16 mm)
Kausi mõõtmed 34/40/18 + 19/40/13 cm
1 2 3 4

MRX 110-34-19 (käsitsi) 122.0553.949 449,50

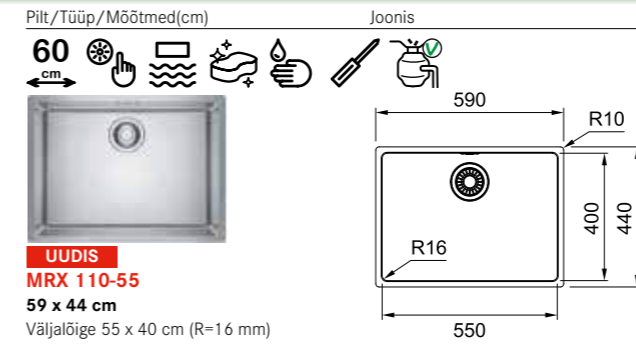
- Vääristeras sile
- Sõelkorv-pruntventiil 3½ (käsitsi avatav)
- Kattega ülevool, lihtne puhastada
- Võimalik lisada jäätmepurustaja
- Tööpinna paksus: min. 12 mm



UUDIS
MRX 110-70
74 x 44 cm
Väljalõige 70x 40 cm (R=16 mm)
Kausi mõõtmed 70/40/18 cm
1 2 3 4

MRX 110-70 (käsitsi) 122.0531.911 289,70

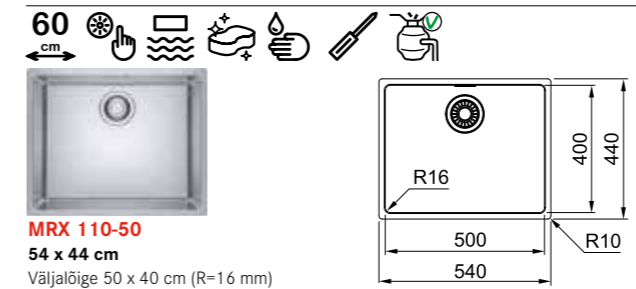
- Vääristeras sile
- Sõelkorv-pruntventiil 3½ (käsitsi avatav)
- Kattega ülevool, lihtne puhastada
- Võimalik lisada jäätmepurustaja
- Tööpinna paksus: min. 12 mm



UUDIS
MRX 110-55
59 x 44 cm
Väljalõige 55 x 40 cm (R=16 mm)
Kausi mõõtmed 55/40/18 cm
1 2 3 4

MRX 110-55 (käsitsi) 122.0553.947 247,70

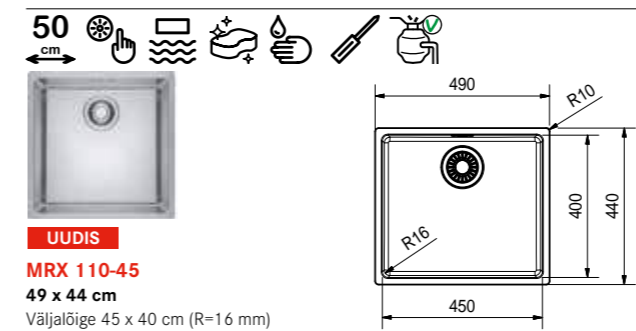
- Vääristeras sile
- Sõelkorv-pruntventiil 3½ (käsitsi avatav)
- Kattega ülevool, lihtne puhastada
- Võimalik lisada jäätmepurustaja
- Tööpinna paksus: min. 12 mm



MRX 110-50
54 x 44 cm
Väljalõige 50 x 40 cm (R=16 mm)
Kausi mõõtmed 50/40/18 cm
1 2 3 4

MRX 110-50 (käsitsi) 122.0531.808 237,80

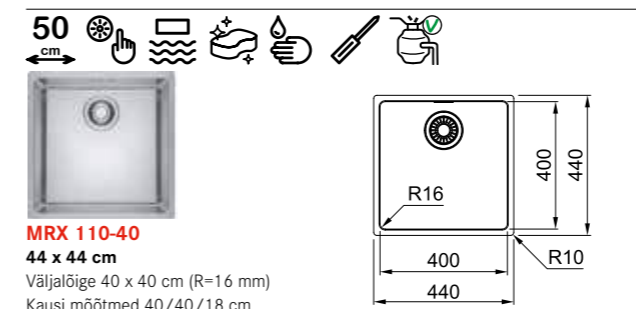
- Vääristeras sile
- Reguleeritav põhjasõel
- 3½" äravool
- Kattega ülevool, lihtne puhastada



UUDIS
MRX 110-45
49 x 44 cm
Väljalõige 45 x 40 cm (R=16 mm)
Kausi mõõtmed 45/40/18 cm
1 2 3 4

MRX 210-45 (käsitsi) 122.0553.943 227,80

- Vääristeras sile
- Sõelkorv-pruntventiil 3½ (käsitsi avatav)
- Kattega ülevool, lihtne puhastada
- Võimalik lisada jäätmepurustaja
- Tööpinna paksus: min. 12 mm



MRX 110-40
44 x 44 cm
Väljalõige 40 x 40 cm (R=16 mm)
Kausi mõõtmed 40/40/18 cm
Kasutatav maht: 22 L
1 2 3 4

MRX 110-40 (käsitsi) 122.0531.643 217,80

- Vääristeras sile
- Reguleeritav põhjasõel
- 3½" äravool
- Kattega ülevool, lihtne puhastada

LISAD

- | | | | |
|--|--|--|---|
| 1

Nõrutuskauss- rooste vaba teras sile
41,2 x 17,2 cm
112.0057.850
€ 38,60 | 2

Lõikelaud, plastik
44 x 20 x 1,6 cm
112.0530.071
€ 38,60 | 3

Rullmatt
46,8 x 42 cm
112.0030.882
€ 69,00 | 4

Mobiilne nõruti, rv. teras, plastik, 34,2 x 43 cm
112.0188.651
€ 93,70 |
|--|--|--|---|



Pilt/Tüüp/Mõõtmed(cm) Joonis Toote kirjeldus Värv Art. nr. Hind €*

45 cm

MRX 110-34
38 x 44 cm
Väljalõige 34 x 40 cm (R=16 mm)
Kausi mõõtmed 34/40/18 cm
1 2 3 4

MRX 110-34 (käsitsi) 122.0531.850 211,80

- Vääristeras sile
- Sõelkorv-pruntventiil 3½ (käsitsi avatav)
- Kattega ülevool, lihtne puhastada
- Võimalik lisada jäätmepurustaja
- Tööpinna paksus: min. 12 mm

Pilt/Tüüp/Mõõtmed(cm) Joonis Toote kirjeldus Värv Art. nr. Hind €*

60 cm

ANX 110-48
51 x 43 cm
väljalõige vastavalt šabloonile
Kauss 48/40/19 cm
4

ANX 110-48 122.0336.883 160,10

- Vääristeras sile
- Sõelkorv-eksenterventiil 3½"
- Ümmargune tõstenupp rv (auk 18mm)
- Kattega ülevool

30 cm

MRX 110-19
23 x 44 cm
Väljalõige 19 x 40 cm (R=16 mm)
Kausi mõõtmed 19/40/13 cm
1 2 3 4

MRX 110-19 (käsitsi) 122.0553.879 187,80

- Vääristeras sile
- Sõelkorv-pruntventiil 3½ (käsitsi avatav)
- Kattega ülevool, lihtne puhastada
- Võimalik lisada jäätmepurustaja
- Tööpinna paksus: min. 12 mm

45 cm

ANX 110-34
37 x 43 cm
väljalõige vastavalt šabloonile
Kauss 34/40/19 cm
4

ANX 110-34 122.0336.885 149,20

- Vääristeras sile
- Sõelkorv-eksenterventiil 3½"
- Ümmargune tõstenupp rv (auk 18mm)
- Kattega ülevool

LISAD

1 Nõrutuskauss- roostevaba teras sile 41,2 x 17,2 cm 112.0057.850 € 38,60

2 Lõikelaud, plastik 44x20x1,6 cm 112.0530.071 € 38,60

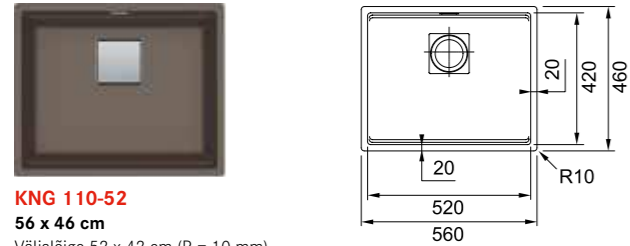
3 Rullmatt 46,8 x 42 cm 112.0030.882 € 69,00

4 Mobiilne nõruti, rv. teras, plastik, 34,2 x 43 cm 112.0188.651 € 93,70

ühendustoru 2 kausi ühendamiseks 133.0006.408 € 4,20



Pilt/Tüüp/Mõõtmed(cm) Joonis Tootekirjeldus Värv Art. nr. Hind €*



KNG 110-52
56 x 46 cm
Väljalõige 52 x 42 cm (R = 10 mm)
Kausi mõõtmed 52/42/20 cm (R=8mm)

1 2 3

KNG 110-52 sh ventiil(vajutusnupuga)

Fragranit altpoolt monteeritav valamu sealh.ventiil

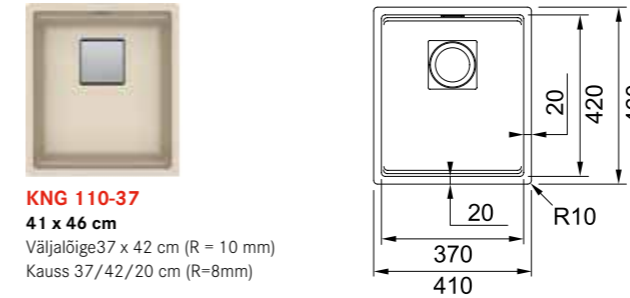
- Fragranit+ / antibakteriaalne
- Sõelkorv-ventiil 3½"(nupuga avatav)
- Innovatiivne vajutusnupp, rv
- Kattega ära- ja ülevooluava
- Vajutusnupu auk 35 mm

Värv	Art. nr.	Hind €*
onyx	125.0512.504	354,20
grafiit	125.0512.502	354,20
kivihall	125.0512.507	354,20
polaarvalge	125.0512.506	354,20
magnolia	125.0512.509	354,20
sahara	125.0512.470	354,20
beež	125.0512.503	354,20
cashmere	125.0512.505	354,20
umbra	125.0512.508	354,20
šokolaad	125.0512.501	354,20

UUDIS

Copper Grey	125.0557.659	382,20
Copper Gold	125.0557.656	382,20
Lunar Grey	125.0557.657	382,20
Sterling Silver	125.0557.658	382,20

Pilt/Tüüp/Mõõtmed(cm) Joonis Tootekirjeldus Värv Art. nr. Hind €*



KNG 110-37
41 x 46 cm
Väljalõige 37 x 42 cm (R = 10 mm)
Kauss 37/42/20 cm (R=8mm)

1 2 3

KNG 110-37 sh ventiil (vajutusnupuga)

Fragranit altpoolt monteeritav valamu sealh.ventiil

- Fragranit+ / antibakteriaalne
- Sõelkorv-ventiil 3½"(nupuga avatav)
- Innovatiivne vajutusnupp, rv
- Kattega ära- ja ülevooluava
- Vajutusnupu auk 35 mm

Värv	Art. nr.	Hind €*
onyx	125.0512.449	326,50
grafiit	125.0512.447	326,50
kivihall	125.0512.452	326,50
polaarvalge	125.0512.451	326,50
magnolia	125.0512.454	326,50
sahara	125.0512.445	326,50
beež	125.0512.448	326,50
cashmere	125.0512.450	326,50
umbra	125.0512.453	326,50
šokolaad	125.0512.446	326,50

UUDIS

Copper Grey	125.0557.655	343,60
Copper Gold	125.0557.652	343,60
Lunar Grey	125.0557.653	343,60
Sterling Silver	125.0557.654	343,60



LISAD

<p>1</p> <p>Nõrutuskauss- roostevara teras sile</p> <p>112.0066.060 € 91,50</p>	<p>2</p> <p>Rullmatt 29,8 x 41 cm</p> <p>112.0256.867 € 36,70</p>	<p>3</p> <p>Lõikelaud- puit Irroko</p> <p>112.0511.888 € 36,70</p>	<p>Ühendustoru 2 kausi ühendamiseks</p> <p>133.0006.408 € 4,20</p>
--	--	---	--

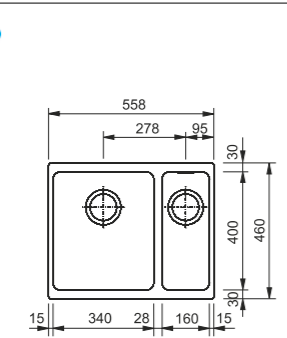


Pilt/Tüüp/Mõõtmed(cm) Joonis Tootekirjeldus Värv Art. nr. Hind €*

60 cm

KBG 160
55,8 x 46 cm
väljalõige vastavalt šabloonile
kauss 34/40/20 ja 16/40/13 cm (R=25mm)
Kasutatav maht: 16 + 6 L

1 2 3



KBG 160, sh ventiil(vajutusnupuga) **357,70**

Fragranit altpoolt monteeritav valamü sealh.ventiil

- Fragranit+ / antibakteriaalne
- Sõelkorv-ventiil 3½"(nupuga avatav)
- Innovatiivne vajutusnupp, rv
- Kattega ülevooluava
- Vajutusnupu auk 35mm

onyx	125.0477.754	357,70
grafiit	125.0477.755	357,70
kivihall	125.0477.756	357,70
polaarvalge	125.0477.757	357,70
magnolia	125.0477.758	357,70
sahara	125.0477.759	357,70
beež	125.0477.760	357,70
cashmere	125.0477.761	357,70
umbra	125.0477.762	357,70
šokolaad	125.0477.763	357,70

KBG 160 sh. ventiil(käsitsi) **277,80**

Fragranit altpoolt monteeritav valamü sealh.ventiil

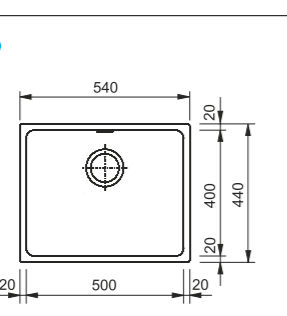
- Fragranit+ / antibakteriaalne
- Sõelkorv-pruntventiil 3½"(käsitsi avatav)
- Kattega ülevooluava

onyx	125.0478.121	277,80
grafiit	125.0478.122	277,80
kivihall	125.0478.123	277,80
polaarvalge	125.0478.124	277,80
magnolia	125.0478.125	277,80
sahara	125.0478.126	277,80
beež	125.0478.127	277,80
cashmere	125.0478.128	277,80
umbra	125.0478.129	277,80
šokolaad	125.0478.130	277,80

60 cm

KBG 110-50
54 x 44 cm
väljalõige vastavalt šabloonile
kauss 50/40/20 cm (R=25mm)
Kasutatav maht: 27 L

1 2 3



KBG 110-50 sh ventiil(vajutusnupuga) **329,70**

Fragranit altpoolt monteeritav valamü sealh.ventiil

- Fragranit+ / antibakteriaalne
- Sõelkorv-ventiil 3½"(nupuga avatav)
- Innovatiivne vajutusnupp, rv
- Kattega ülevooluava
- Vajutusnupu auk 35mm

onyx	125.0477.594	329,70
grafiit	125.0477.595	329,70
kivihall	125.0477.596	329,70
polaarvalge	125.0477.597	329,70
magnolia	125.0477.598	329,70
sahara	125.0477.599	329,70
beež	125.0477.675	329,70
cashmere	125.0477.676	329,70
umbra	125.0477.677	329,70
šokolaad	125.0477.678	329,70

KBG 110-50 sh ventiil(käsitsi) **249,80**

Fragranit altpoolt monteeritav valamü sealh.ventiil

- Fragranit+ / antibakteriaalne
- Sõelkorv-pruntventiil 3½"(nupuga avatav)
- Kattega ülevooluava

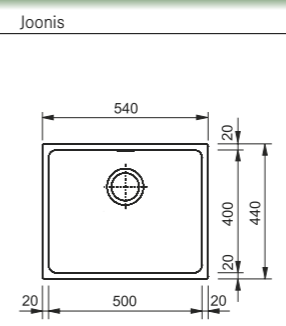
onyx	125.0477.949	249,80
grafiit	125.0477.950	249,80
kivihall	125.0478.081	249,80
polaarvalge	125.0478.083	249,80
magnolia	125.0478.084	249,80
sahara	125.0478.085	249,80
beež	125.0478.086	249,80
cashmere	125.0478.087	249,80
umbra	125.0478.088	249,80
šokolaad	125.0478.089	249,80

Pilt/Tüüp/Mõõtmed(cm) Joonis Tootekirjeldus Värv Art. nr. Hind €*

60 cm

KBG 110-50
54 x 44 cm
väljalõige vastavalt šabloonile
kauss 50/40/20 cm (R=25mm)
Kasutatav maht: 27 L

1 2 3



KBG 110-50 - VASE VÄLJAANNE

Fragranit altpoolt monteeritav valamü sealh.ventiil

- Fragranit+ / antibakteriaalne
- Sõelkorv-ventiil 3½", vase tooni(nupuga avatav)
- Innovatiivne vajutusnupp, vase tooni
- Kattega ülevooluava, vase tooni
- Vajutusnupu auk 35mm

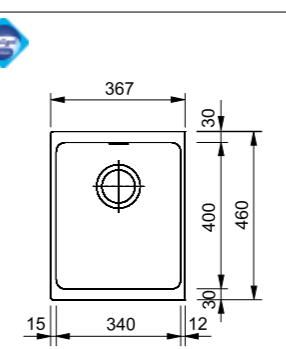
onyx	125.0516.881	334,40
------	--------------	--------

Copper Edition 141. lk. Copper Edition 174. lk.

40 cm

KBG 110-34
38 x 44 cm
väljalõige vastavalt šabloonile
kauss 34/40/20 cm (R=25mm)
Kasutatav maht: 16 L

1 2 3



KBG 110-34 sh ventiil (vajutusnupuga) **297,80**

Fragranit altpoolt monteeritav valamü sealh.ventiil

- Fragranit+ / antibakteriaalne
- Sõelkorv-ventiil 3½"(nupuga avatav)
- Innovatiivne vajutusnupp, rv
- Kattega ülevooluava
- Vajutusnupu auk 35mm

onyx	125.0477.680	297,80
grafiit	125.0477.701	297,80
kivihall	125.0477.702	297,80
polaarvalge	125.0477.706	297,80
magnolia	125.0477.707	297,80
sahara	125.0477.708	297,80
beež	125.0477.709	297,80
cashmere	125.0477.710	297,80
umbra	125.0477.731	297,80
šokolaad	125.0477.732	297,80

KBG 110-34 sh ventiil (käsitsi) **217,80**

Fragranit altpoolt monteeritav valamü sealh.ventiil

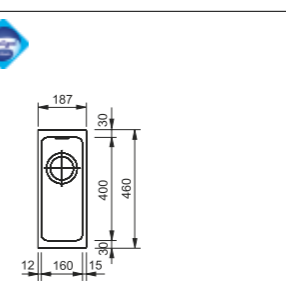
- Fragranit+ / antibakteriaalne
- Sõelkorv-pruntventiil 3½"(käsitsi avatav)
- Kattega ülevooluava

onyx	125.0478.090	217,80
grafiit	125.0478.102	217,80
kivihall	125.0478.103	217,80
polaarvalge	125.0478.104	217,80
magnolia	125.0478.105	217,80
sahara	125.0478.106	217,80
beež	125.0478.107	217,80
cashmere	125.0478.108	217,80
umbra	125.0478.109	217,80
šokolaad	125.0478.110	217,80

30 cm

KBG 110-16
18,7 x 46 cm
väljalõige vastavalt šabloonile
kauss 16/40/13 (R=25mm)
Kasutatav maht: 6 L

1 2 3



KBG 110-16 sh ventiil (vajutusnupuga) **237,80**

Fragranit altpoolt monteeritav valamü sealh.ventiil

- Fragranit+ / antibakteriaalne
- Sõelkorv-ventiil 3½"(vajutusnupuga avatav)
- Innovatiivne vajutusnupp, rv
- Kattega ülevooluava
- Vajutusnupu auk 35mm

onyx	125.0477.733	237,80
grafiit	125.0477.734	237,80
kivihall	125.0477.735	237,80
polaarvalge	125.0477.736	237,80
magnolia	125.0477.738	237,80
sahara	125.0477.739	237,80
beež	125.0477.740	237,80
cashmere	125.0477.751	237,80
umbra	125.0477.752	237,80
šokolaad	125.0477.753	237,80

KBG 110-16 sh ventiil (käsitsi) **157,90**

Fragranit altpoolt monteeritav valamü sealh.ventiil

- Fragranit+ / antibakteriaalne
- Sõelkorv-pruntventiil 3½"(käsitsi avatav)
- Kattega ülevooluava

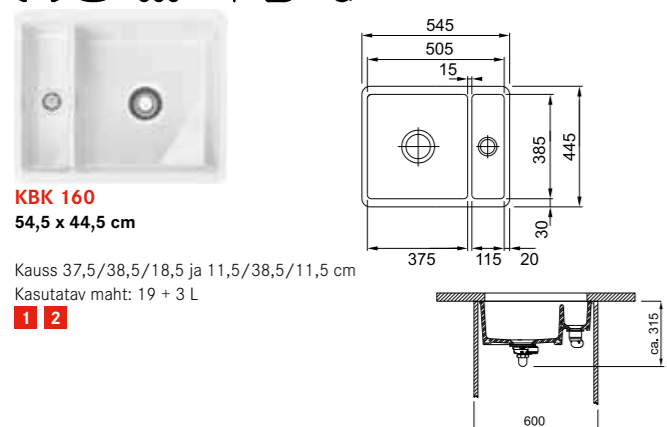
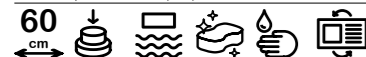
onyx	125.0478.111	157,90
grafiit	125.0478.112	157,90
kivihall	125.0478.113	157,90
polaarvalge	125.0478.114	157,90
magnolia	125.0478.115	157,90
sahara	125.0478.116	157,90
beež	125.0478.117	157,90
cashmere	125.0478.118	157,90
umbra	125.0478.119	157,90
šokolaad	125.0478.120	157,90

LISAD

1	2	3	
Nõrutuskauss- roostevaba teras sile 41,2 x 17,2 x 5,5 cm 112.0017.788 € 53,80	Rullmatt 46,8 x 42 cm 112.0030.882 € 69,00	Mobiilne nõruti, rv. teras, plastik, 34,2 x 43 cm 112.0188.651 € 93,70	Ühendustoru 2 kausi ühendamiseks 133.0006.408 € 4,20



Pilt/Tüüp/Mõõtmed(cm) Joonis Tootekirjeldus Värv Art. nr. Hind €*



KBK 160
54,5 x 44,5 cm

Kauss 37,5/38,5/18,5 ja 11,5/38,5/11,5 cm
Kasutatav maht: 19 + 3 L

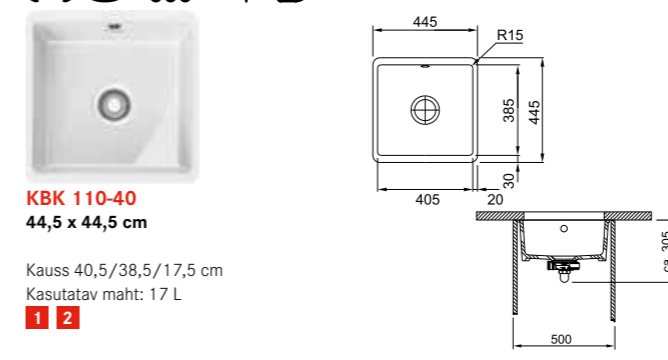
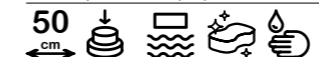
KBK 160 sh ventiil (vajutusnupuga) 512,50

- Fraceram
- Söelkorv-ventiil 3 1/2"
- Vajutusnupp, ümmargune rv (auk 35mm)
- Söelkorv- pruntventiil 1 1/2" (ei ole suletav)
- Pööratav- suur kauss paremal/vasakul

polaarvalge	126.0335.714	512,50
magnolia	126.0335.884	512,50
cashmere	126.0335.885	512,50
grafiit	126.0335.891	512,50
onyx	126.0335.887	512,50
pärlihall matt	126.0380.347	512,50
antratsiit matt	126.0380.348	512,50

Tähelepanu mõõdud!
Keraamilise valamü mõõdud võivad tehnoloogiast tulenevalt erineda joonistel toodud mõõtudest. Seepärast soovitame väljalõige tööpinna teha konkreetse valamü mõõtude järgi. Samuti on keraamilisel valamul lubatud minimaalne kõverus.

Pilt/Tüüp/Mõõtmed(cm) Joonis Tootekirjeldus Värv Art. nr. Hind €*



KBK 110-40
44,5 x 44,5 cm

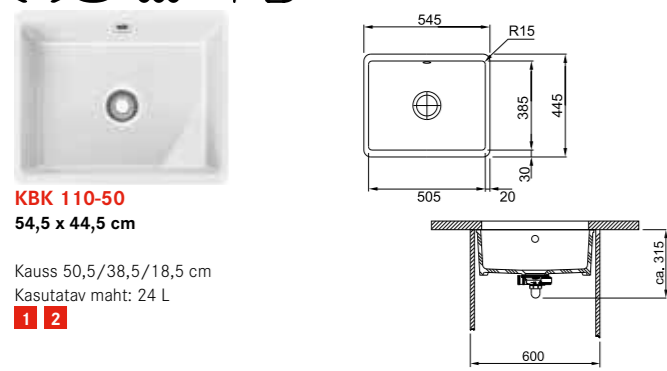
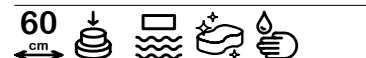
Kauss 40,5/38,5/17,5 cm
Kasutatav maht: 17 L

KBK 110-40 sh ventiil (vajutusnupuga) 409,60

- Fraceram
- Söelkorv-ventiil 3 1/2"
- Vajutusnupp, ümmargune rv (auk 35mm)

polaarvalge	126.0335.711	409,60
magnolia	126.0335.875	409,60
cashmere	126.0335.876	409,60
grafiit	126.0335.879	409,60
onyx	126.0335.878	409,60
pärlihall matt	126.0380.351	409,60
antratsiit matt	126.0380.352	409,60

Tähelepanu mõõdud!
Keraamilise valamü mõõdud võivad tehnoloogiast tulenevalt erineda joonistel toodud mõõtudest. Seepärast soovitame väljalõige tööpinna teha konkreetse valamü mõõtude järgi. Samuti on keraamilisel valamul lubatud minimaalne kõverus.



KBK 110-50
54,5 x 44,5 cm

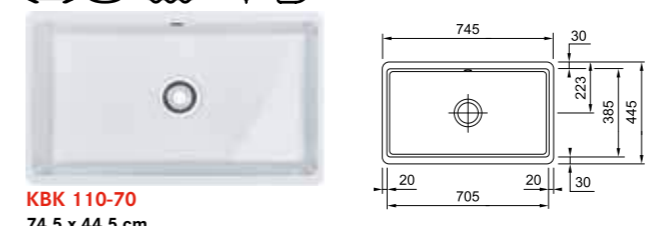
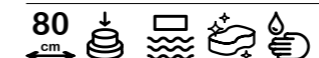
Kauss 50,5/38,5/18,5 cm
Kasutatav maht: 24 L

KBK 110-50 sh ventiil (vajutusnupuga) 463,10

- Fraceram
- Söelkorv-ventiil 3 1/2"
- Vajutusnupp, ümmargune rv (auk 35mm)

polaarvalge	126.0335.712	463,10
magnolia	126.0335.880	463,10
cashmere	126.0335.881	463,10
grafiit	126.0335.882	463,10
onyx	126.0335.883	463,10
pärlihall matt	126.0380.349	463,10
antratsiit matt	126.0380.350	463,10

Tähelepanu mõõdud!
Keraamilise valamü mõõdud võivad tehnoloogiast tulenevalt erineda joonistel toodud mõõtudest. Seepärast soovitame väljalõige tööpinna teha konkreetse valamü mõõtude järgi. Samuti on keraamilisel valamul lubatud minimaalne kõverus.



KBK 110-70
74,5 x 44,5 cm

Kauss 70,5/38,5/18,5 cm
Kasutatav maht: 34 L

KBK 110-70 sh ventiil (vajutusnupuga) 697,80

- Fraceram
- Söelkorv-ventiil 3 1/2"
- Vajutusnupp, ümmargune rv (auk 35mm)

polaarvalge	126.0381.439	697,80
magnolia	126.0381.440	697,80
cashmere	126.0381.511	697,80
grafiit	126.0381.513	697,80
onyx	126.0381.512	697,80
pärlihall matt	126.0381.514	697,80
antratsiit matt	126.0381.518	697,80

Tähelepanu mõõdud!
Keraamilise valamü mõõdud võivad tehnoloogiast tulenevalt erineda joonistel toodud mõõtudest. Seepärast soovitame väljalõige tööpinna teha konkreetse valamü mõõtude järgi. Samuti on keraamilisel valamul lubatud minimaalne kõverus.

LISAD



1
Rullmatt
46,8 x 42 cm
112.0030.882
€ 69,00



2
Mobiilne nõruti, rv. teras, plastik,
34,2 x 43 cm
112.0188.651
€ 93,70

KOHANDATUD LAHENDUS

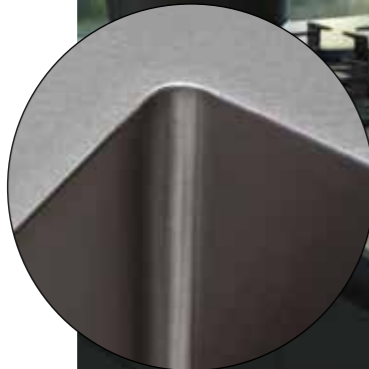
PROFESSIONAALIDE STANDARD

Toitlustuses on roostevabast terasest pinnad aastakümneid olnud standardiks. Hea põhjus: nad on äärmiselt hügieenilised ja väga vastupidavad. Ka kõrgekvaliteedilistes köögides on üha populaarsemaks muutunud matt-läikivast metallist tööpinnad. Lisaks sellele on roostevabast terasest pindasid eriti lihtne hooldada ja luua köögis samal ajal väärikat ja kaasaegset atmosfääri.



VALAMUD, MIDA SAAB TÖÖPINDA INTEGRERIDA

KUBUS



MAKSUMUS

Pinna maksumuse arvutamiseks on vaja tööpinna plaani, nagu allpool toodud näites. Lisaks veel soovitud tööpinna tüüpi ja paksust.



TÕELINE KOKK ON VALMISTATUD METALLIST



MASSIIVNE ROOSTEVABA TERAS

Franke massiivsed "Pure Steel" tööpinnad on saadaval 8, 6 või 4 millimeetri paksustena. Plaadi nähtavate pindade jaoks on saadaval kuus varianti.

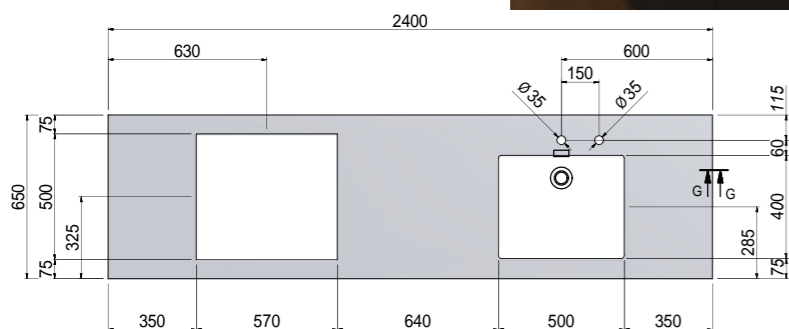
FINE STEEL

Fine Steel plaadid monteeritakse MDF-puit aluskonstruktsioonile. Tööpind on valikuliselt 20, 30 või 40 mm paksune.



6 ERINEVAT TÖÖPINNA KATET

Pure Steeli puhul 6 ja Fine Steeli puhul 2



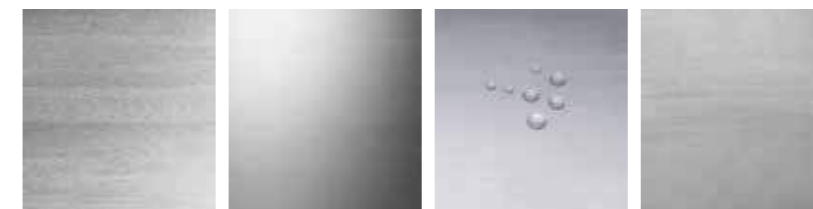
PURE STEEL

DIAMONDFINISH

CRYSTALFINISH

PEARLFINISH

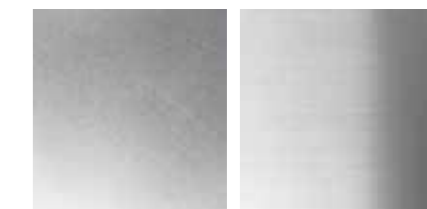
NATUREFINISH



FINE STEEL ja PURE STEEL

WHIRLFINISH

BANDFINISH



SUUREM LIIKUMISVABADUS JA FUNKSIONAALSUS

Köögitöö muudab veelgi mugavaks segisti koos väljatõmmatava dušiga. Nupu vajutamisel saab veejoa dušiks ümber lülitada, mis on ideaalne salatite pesemiseks.



KEEV VESI

Keev ja filtreeritud vesi otse segistist. See on lihtne Franke kuumaveekraaniga Mondial. See annab alati külma, sooja, filtreeritud keevat või filtreeritud külma vett.



VÄRVID

Franke segistitega pakume teile mitmesuguste materjalide kõrval ka täiuslikke lahendusi värvi kujundamiseks köögis. Valamu sobitamiseks segistiga Franke pakub laias valikus mitmesuguse värviga segisti mudeleid erinevates variantides. Nende hulka kuuluvad nii ühevärvilised kui ka kahevärvilised segistid.



PRAKTILISED LAHENDUSED

Frankel on segisti mudelid, mida saab paigutada otse akna ette. Me pakume kompetentset ja praktilist lahendust, nii et teil on alati võimalus ühe käeliigutusega avada aken õhutamiseks või puhastamiseks.



ROOSTEVABAST TERASEST SEGISTID



KROOMIGA KAETUD JA ROOSTEVABA TERASE VÄRVI SEGISTID



VÄRVILISED SEGISTID



COPPER EDITION



MUUDETAVA KÕRGUSEGA SEGISTID



SEEBIDOSAATORID



Väljavool
Kuum, külm ja filtreeritud vesi voolab torust, mida saab pöörata 360°. Materjal on kuumuse eest kaitstud, nii et saad seda alati hõlpsalt käsitseda lahtise kraaniga.



M-Box
Süsteemi süda: juhtimisseadet on võimalik kiiresti paigaldada 20 minuti jooksul, horisontaalselt või vertikaalselt, et säästa ruumi oma valamu all.

Väga lihtne ja lapsel ohutu
Franke kuuma vee segisti kasutamine on intuiitiivne ja pakub rohkem turvalisust, eriti väikeste kokkade jaoks. Sõltuvalt variandist annab segisti hoob või nupp ja nupp koos LED-tuledega täpselt soovitud vee.



Franke Pro M Filter
Eemaldab ebameeldiva maitse ja lõhna nagu kloor, vähendab kahjulikke lisandeid, kuid säilitab olulised mineraalid vees. Lisaks vähendab see vee karedust ja kaitseb katlakivi eest. Filter vahetatakse iga 6-9 kuu tagant - olenevalt vee tarbimisest ja vee karedusest.



Vajuta üks kord ja segist on aktiivne. Pööra nuppu ettepoole ja sa saad filtreeritud külma vee. Pööra nuppu taha poole ja sa saad filtreeritud keeva vee.



Hoia nuppu all nii kaua, kui vajad külma filtreeritud vett. Kui vajutad kaks korda, voolab vett 30 sekundit, näiteks suurema poti täitmiseks.



Hoia nuppu all nii kaua, kui vajad kuuma filtreeritud vett. Kui vajutad kaks korda, voolab vett 60 sekundit, näiteks suurema poti täitmiseks. Kuum vee voolu saab peatada täiendava vajutusega.



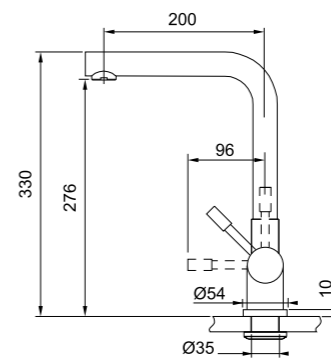
Puhke režiim
Kui te ei võta pikka aega vett, lülitub boiler automaatselt puhkeolekusse ja soojendab ainult vett temperatuurini 45 ° C. Teatavate intervallidega soojeneb vesi uuesti 100 ° C-ni.



Pilt/Tüüp/Möödmed (cm) Joonis Tootekirjeldus Värvi Art. nr. Hind €*

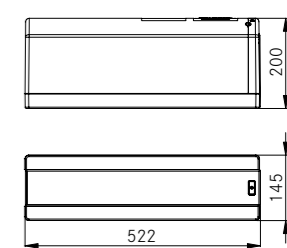
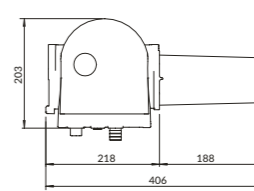
Mondial 4 1-s keeva vee kangsegisti Roostevara teras 119.0480.690 1872,80

- Sein kaugus segisti augu keskest min. 40 mm.
- Vooluhulk: 12,2 l / min. (3 baari).
- Mahuti maht 4,7 liitrit. 100 kraadi kuuma vett 2,7 liitrit. Lastelukk.
- Painduvad ühendusvoolikud 800 mm pikkusega ja 3/8 "mutriga, mis on ette nähtud hõlpsaks ja ohutuks paigaldamiseks.
- Võimalik paigaldada 60 cm aluskappi.
- Boileri võib paigaldada ainult horisontaalselt.
- Kapis on vaja kahte pistikupesast. Boileri saab paigaldada sokli alla (kõrgus vähemalt 150 mm).
- Sobivust sorteri süsteemiga tuleb eraldi kontrollida.



MONDIAL 4 in 1

SISALDUB KOMPLEKTIS

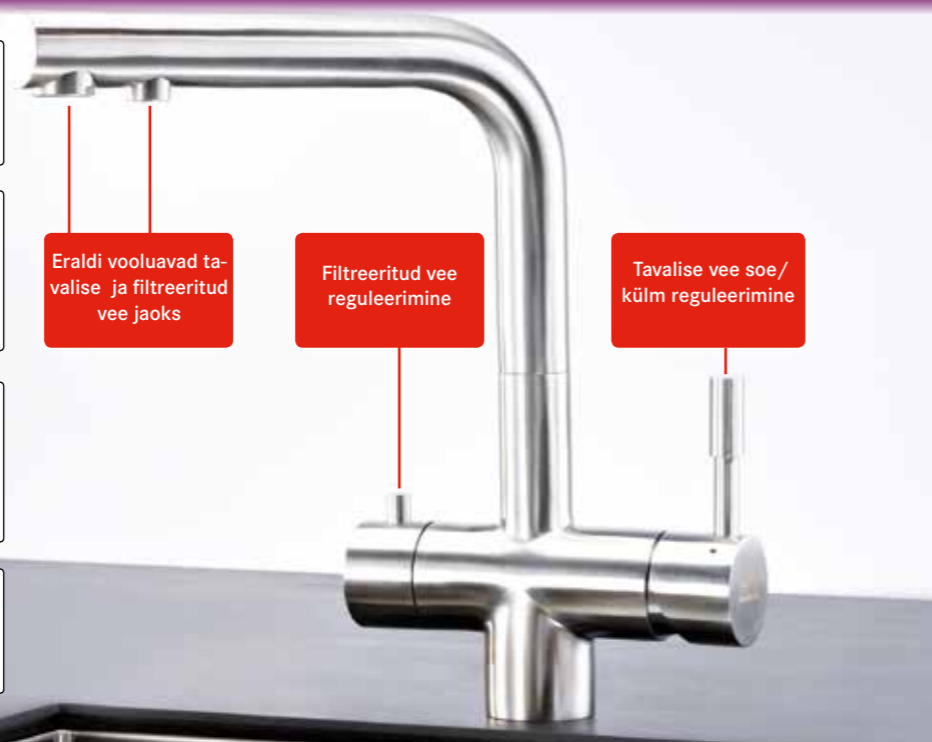
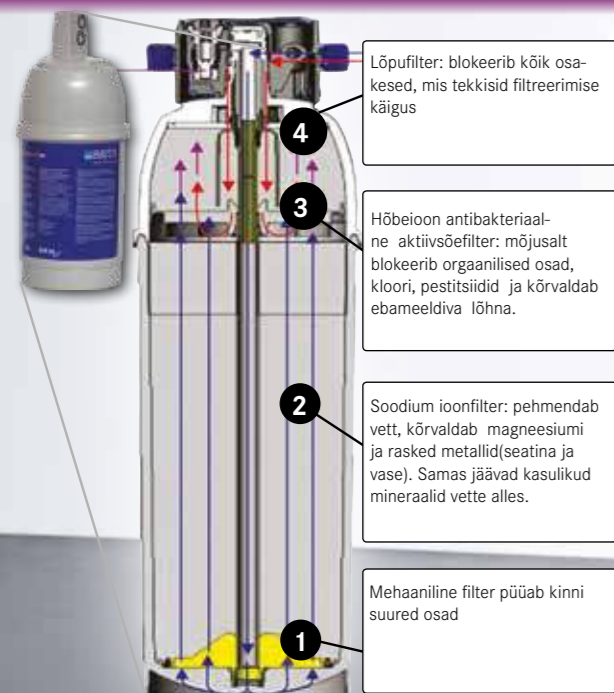


LISAD

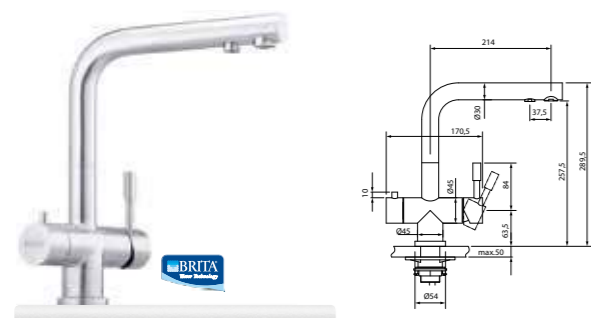
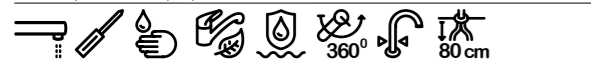


Filtreerimisvõime ja aeg - kuni 1700 liitrit (olenevalt vee karedusest) max 1 aasta

120.0305.558
€ 99,40



Pilt/Tüüp/Mõõtmed(cm)	Joonis	Tootekirjeldus	Värv	Art. nr.	Hind €*
-----------------------	--------	----------------	------	----------	---------



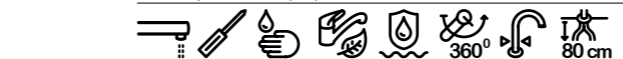
WELLFRESH 110

Wellfresh 110	Roostevabateras	120.0179.563	325,30
----------------------	-----------------	--------------	--------

- Kahe kangiga segisti- filtreerimata ja filtreeritud vee jaoks
- Eraldi vee väljavool filtreeritud vee jaoks
- BRITA P 1000 veefilter, vahetatav
- Filtreerimata vee kang paremal, filtreeritud vee kang vasakul
- Pööratav 360°
- Painduvad metallist ühendustorud 450 mm pikad (filtreerimata veele) ja 800 mm pikk (filtreerimata veele kuni filtrini)
- Plastikust painduv voolik 1000 mm (filtreeritud veele filtrist kuni segistini)
- Kaasas kolmik, filtriipea, hoidik ja taimer
- Kaugus segisti augu keskelt kuni seinani min. 80 mm
- Segisti augu diameeter 35mm
- Vooluhulk - tavaline veejuga: 11,7 l/min.(3 bar) ; Filtreeritud veehulk: 5,9 L/min (3 bar)



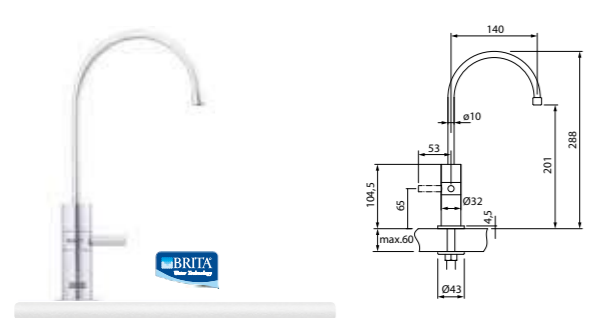
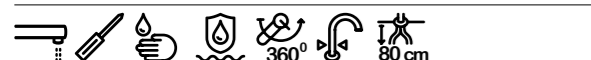
Pilt/Tüüp/Mõõtmed(cm)	Joonis	Tootekirjeldus	Värv	Art. nr.	Hind €*
-----------------------	--------	----------------	------	----------	---------



WELLFRESH 110

Wellfresh 110 (ilma filtersüsteemita)	Roostevabateras	120.0381.128	283,50
--	-----------------	--------------	--------

- Kahe kangiga segisti- filtreerimata ja filtreeritud vee jaoks
- Eraldi vee väljavool filtreeritud vee jaoks
- Filtreerimata vee kang paremal, filtreeritud vee kang vasakul
- Pööratav 360°
- Kaugus segisti augu keskelt kuni seinani min. 80 mm
- Segisti augu diameeter 35 mm
- Vooluhulk - tavaline veejuga: 11,7 l/min.(3 bar) ; Filtreeritud veehulk: 5,9 L/min (3 bar)



WELLFRESH 150

Wellfresh 150	Roostevabateras	120.0179.564	170,20
----------------------	-----------------	--------------	--------

- Kangsegisti BRITA filtreeritud külma vee jaoks
- BRITA P 1000 vahetatav veefilter
- Horisontaalne kang - vasak/parem/keskel
- Pööratav 360°
- Painduv ühendustoru filtreeritud vee jaoks 1.000 mm
- Painduv ühendustoru veevärgist kuni filtrini 800mm
- Kaasas T-ühendus, taimer ja kinnitus
- Segisti augu diameeter 16mm-35mm
- Vooluhulk - tavaline veejuga: 5,8 l/min.(3 bar)



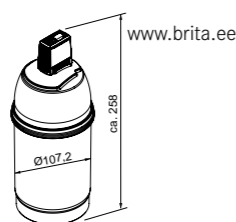
WELLFRESH 150

Wellfresh 150 (ilma filtersüsteemita)	Roostevabateras	120.0381.129	128,40
--	-----------------	--------------	--------

- Kangsegisti filtreeritud külma vee jaoks
- Horisontaalne kang - vasak/parem/keskel
- Pööratav 360°
- Segisti augu diameeter 16mm-35mm
- Vooluhulk - tavaline veejuga: 5,8 l/min.(3 bar)

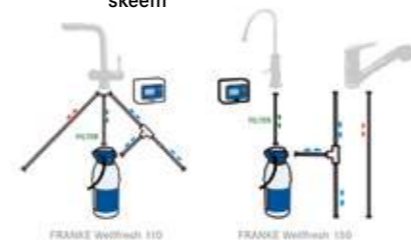


Koos segistiga on komplektis vahetatav lter, ltri hoidikud, ühenduselemendid ja taimer. Ühendusvoolikud veevarustusega ühendamiseks on otsadiameetriga 3/8". Seega kaasas on kõik, et ühendada veevarustusega ja nautida puhast vett.

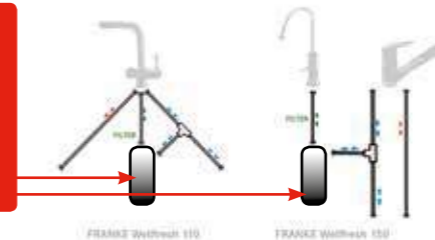


www.brita.ee

Ühendamise põhimõtteline skeem



Ühendamise põhimõtteline skeem

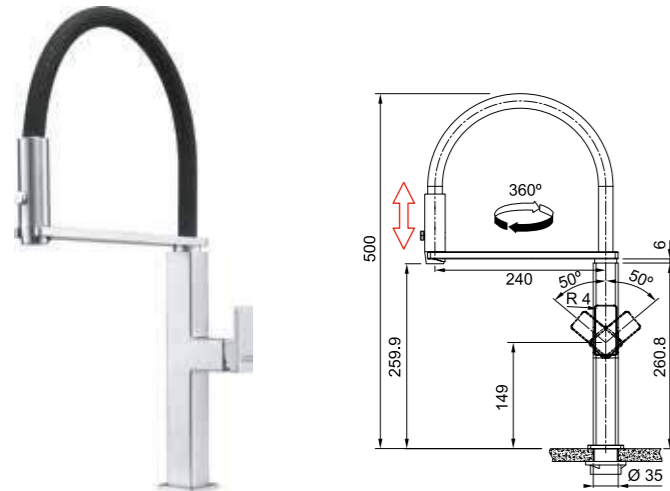


Need mudelid on mõeldud lisada olemasolevale vee filtreerimise süsteemile. Pakett sisaldab 3/8" ühendused.



Pilt/Tüüp/Mõõtmed(cm)	Joonis	Tootekirjeldus	Värv	Art. nr.	Hind €*
		BAT CENTINOX - väljatõmmatava dušivoolikuga	Roostevaba teras	115.0547.855	568,80

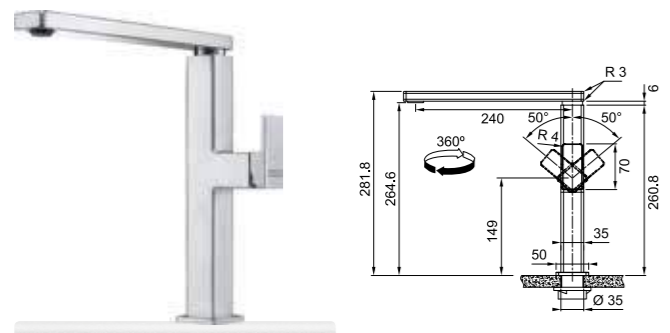
- voolikdušiga segisti
- ümberlülitusega: dušš/juga
- monteeritav: kang paremal/vasakul
- voolik vabalt liigutatav ja fikseeritav
- pööratav 360°
- painduvad ühendusvoolikud 450 mm pikkused
- seinä kaugus segisti augu keskelt vähemalt 60 mm
- vooluhulk - tavaline veejuga: 10.6 l/min.(3 bar)



UUDIS CENTINOX SEMI PRO

Pilt/Tüüp/Mõõtmed(cm)	Joonis	Tootekirjeldus	Värv	Art. nr.	Hind €*
		BAT CENTINOX - kangsegisti	Roostevaba teras	115.0547.854	517,10

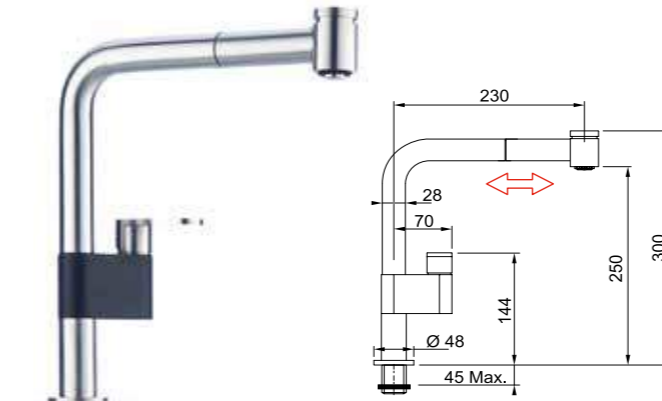
- kangsegisti
- kang kõrval
- monteeritav: kang paremal/vasakul
- pööratav 360°
- painduvad ühendusvoolikud 450 mm pikkused
- seinä kaugus segisti augu keskelt vähemalt 60 mm
- vooluhulk - tavaline veejuga: 9,5 l/min.(3 bar)
- On laminaarse aeraatoriga varustatud, et kindlustada ühtlane ja selge veejuga.



UUDIS CENTINOX

Pilt/Tüüp/Mõõtmed(cm)	Joonis	Tootekirjeldus	Värv	Art. nr.	Hind €*
		GRAMMY - väljatõmmatava dušivoolikuga	Roostevaba teras	115.0295.225	463,40

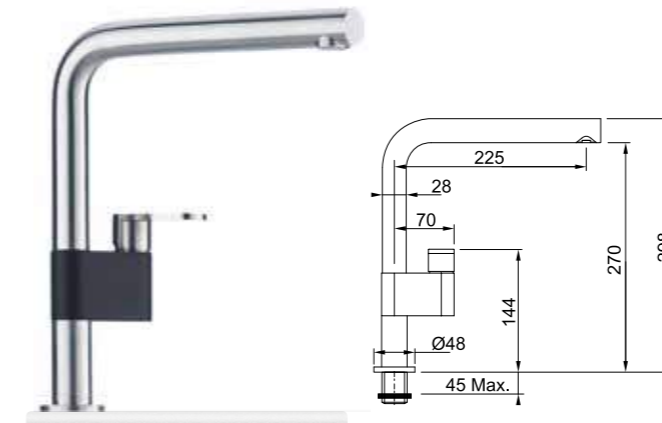
- voolikdušiga segisti
- monteeritav kang paremal
- dušipea ümberlülitusega
- vaikselt liikuv dušivoolik
- pööratav 360°
- painduvad ühendusvoolikud 450 mm pikad
- vooluhulk - tavaline veejuga: 8 l/min.(3 bar)



GRAMMY

Pilt/Tüüp/Mõõtmed(cm)	Joonis	Tootekirjeldus	Värv	Art. nr.	Hind €*
		GRAMMY - kangsegisti , roostevaba teras	Roostevaba teras	115.0295.224	402,90

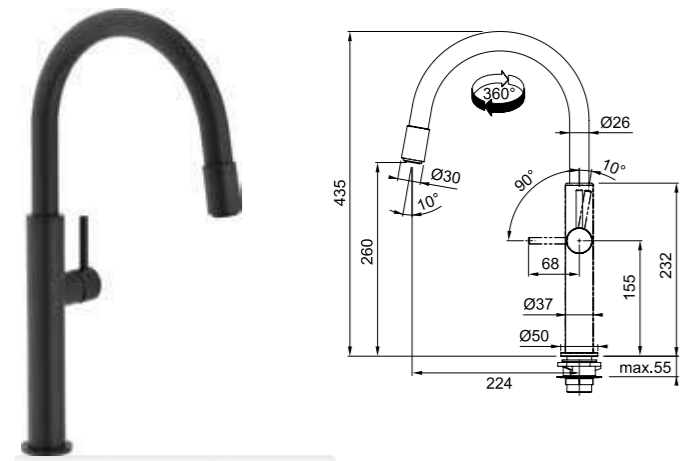
- kangsegisti
- monteeritav kang paremal
- veeväljavool +/-6°
- vaikselt liikuv dušivoolik
- pööratav 360°
- painduvad ühendusvoolikud 450 mm pikad
- vooluhulk - tavaline veejuga: 12 l/min.(3 bar)



GRAMMY

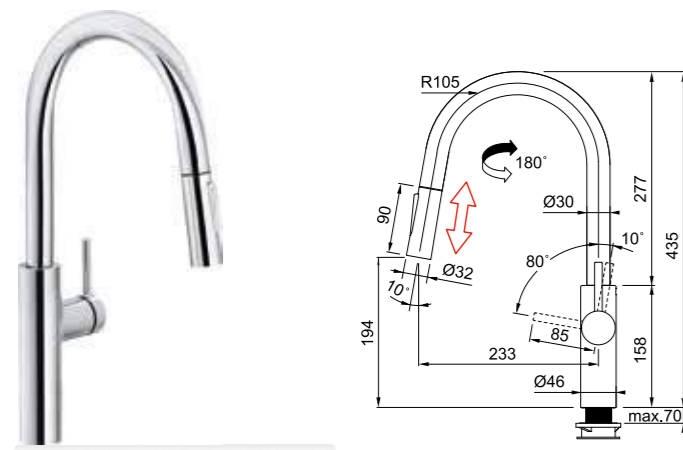


Pilt/Tüüp/Mõõtmed(cm)	Joonis	Tootekirjeldus	Värv	Art. nr.	Hind €*
		PESCARA UP & DOWN väljatõmmatava dušivoolikuga	Kroom	115.0523.286	308,80
		- Kangsegisti dušivoolikuga - Monteeritav kang paremal - Pööratav 360° - Painduvad ühendusvoolikud 450 mm pikad - Vooluhulk - tavaline veejuga: 9 l/min.(3 bar)	matt must	115.0545.135	386,00



UUDIS PESCARA UP & DOWN

Pilt/Tüüp/Mõõtmed(cm)	Joonis	Tootekirjeldus	Värv	Art. nr.	Hind €*
		PESCARA SLIDE IN - väljatõmmatava dušivoolikuga	Kroom	115.0538.940	260,60
		- voolikdušiga segisti - kang kõrval - monteeritav: kang paremal - pööratav 360° - painduvad ühendusvoolikud 450 mm pikkused - vooluhulk - tavaline veejuga: 7,5 l/min.(3 bar); Dušš: 6,7 l/min (3 bar)			



UUDIS PESCARA SLIDE IN

Pilt/Tüüp/Mõõtmed(cm)	Joonis	Tootekirjeldus	Värv	Art. nr.	Hind €*
		PESCARA 360 väljatõmmatava dušivoolikuga	Kroom	115.0393.976	463,20
		- Kangsegisti dušivoolikuga - Monteeritav kang paremal - Vaikselt liikuv dušivoolik - Pööratav 360° - Painduvad ühendusvoolikud 450 mm pikad - Vooluhulk - tavaline veejuga: 8,2 l/min.(3 bar)	matt must	115.0545.136	511,50



UUDIS PESCARA 360°

<https://youtu.be/ZJ4wPoMBKk>

Pilt/Tüüp/Mõõtmed(cm)	Joonis	Tootekirjeldus	Värv	Art. nr.	Hind €*
		PESCARA XL - väljatõmmatava dušivoolikuga	Roostevabateras	115.0472.959	372,10
		- voolikdušiga segisti - kang kõrval - monteeritav: kang paremal/vasakul - voolik vabalt liigutatav ja fikseeritav - pööratav 360° - painduvad ühendusvoolikud 420 mm pikkused - seinakaugus segisti augu keskelt vähemalt 50 mm - vooluhulk - tavaline veejuga: 8,1 l/min.(3 bar); Dušš: 8,1 l/min (3 bar)			



PESCARA XL



Pilt/Tüüp/Mõõtmed(cm)	Joonis	Tootekirjeldus	Värv	Art. nr.	Hind €*
		PESCARA L - väljatõmmatava dušivoolikuga	Roostevabateras	115.0472.960	293,40
		- voolikdušiga segisti - kang kõrval - monteeritav: kang paremal/vasakul - voolik vabalt liigutatav ja fikseeritav - pööratav 360° - painduvad ühendusvoolikud 420 mm pikkused - seinakaugus segisti augu keskelt vähemalt 50 mm - vooluhulk - tavaline veejuga: 8,1 l/min.(3 bar); Dušš: 8,0 l/min (3 bar)			

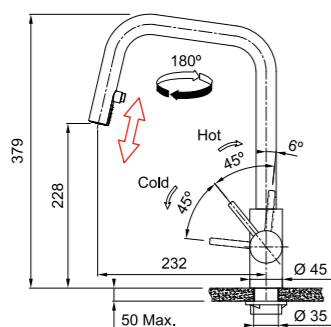


PESCARA L



Pilt/Tüüp/Mõõtmed(cm)	Joonis	Tootekirjeldus	Värv	Art. nr.	Hind €*
		BAT KUBUS - väljatõmmatava dušivoolikuga	Roostevabateras	115.0529.207	264,50

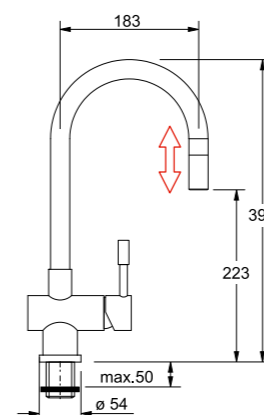
- voolikdušiga segisti
- kang kõrval
- monteeritav: kang paremal
- väljatõmmatav dušipea
- vaikselt liikuv dušivoolik
- pööratav 180°
- painduvad ühendusvoolikud 450 mm pikkused
- vooluhulk - tavaline veejuga: 10,5 l/min.(3 bar)



UUDIS KUBUS

Pilt/Tüüp/Mõõtmed(cm)	Joonis	Tootekirjeldus	Värv	Art. nr.	Hind €*
		BAT Leda - väljatõmmatava dušivoolikuga	Roostevabateras	115.0150.473	261,00

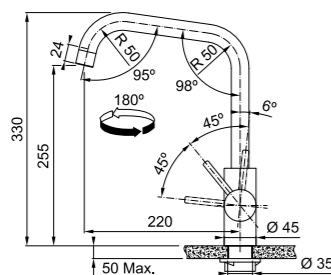
- voolikdušiga segisti
- kang kõrval
- monteeritav: kang paremal/vasakul
- väljatõmmatav dušipea
- vaikselt liikuv dušivoolik
- pööratav 360°
- painduvad ühendusvoolikud 450 mm pikkused
- seina kaugus segisti augu keskelt vähemalt 80 mm
- vooluhulk - tavaline veejuga: 10,4 l/min.(3 bar)



LEDA

Pilt/Tüüp/Mõõtmed(cm)	Joonis	Tootekirjeldus	Värv	Art. nr.	Hind €*
		KUBUS - kangsegisti, roostevabateras	Roostevabateras	115.0529.202	218,10

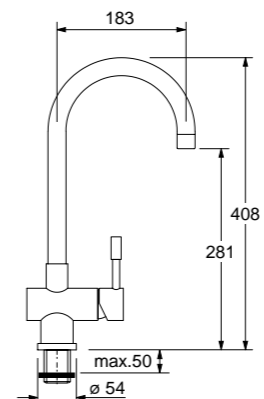
- kangsegisti
- kang kõrval
- monteeritav: kang paremal
- pööratav 180°
- painduvad ühendusvoolikud 450 mm pikkused
- vooluhulk - tavaline veejuga: 12,7 l/min.(3 bar)
- On laminaarse aeraatoriga varustatud, et kindlustada ühtlane ja selge veejuga.



UUDIS KUBUS

Pilt/Tüüp/Mõõtmed(cm)	Joonis	Tootekirjeldus	Värv	Art. nr.	Hind €*
		BAT Leda - kangsegisti	Roostevabateras	115.0150.476	217,10

- kangsegisti
- kang kõrval
- monteeritav: kang paremal/vasakul
- pööratav 360°
- painduvad ühendusvoolikud 450 mm pikkused
- seina kaugus segisti augu keskelt vähemalt 80 mm
- vooluhulk - tavaline veejuga: 12,8 l/min.(3 bar)

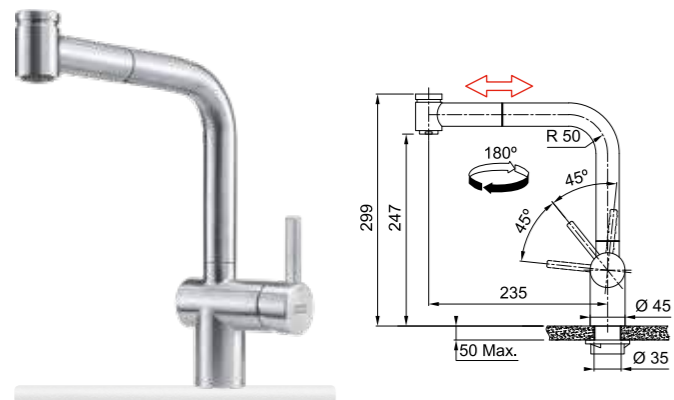


LEDA

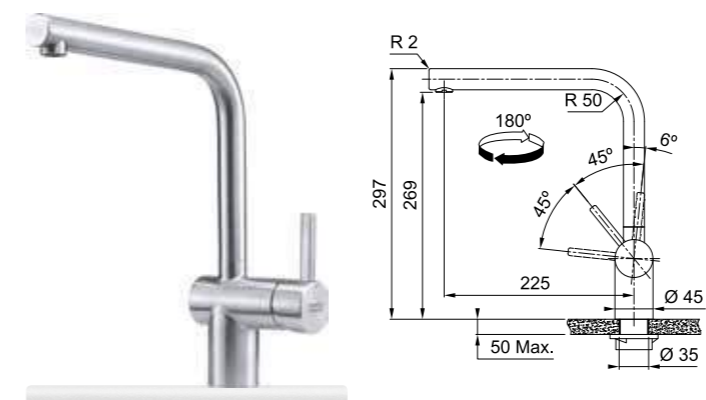


Pilt/Tüüp/Mõõtmed(cm)	Joonis	Tootekirjeldus	Värv	Art. nr.	Hind €*
		ATLAS NEO - väljatõmmatava dušivoolikuga - voolikdušiga segisti - kang kõrval - monteeritav: kang paremal - väljatõmmatav dušipea - vaikselt liikuv dušivoolik - painduvad ühendusvoolikud 450 mm pikkused - vooluhulk - tavaline veejuga: 8 l/min.(3 bar)	Roostevaba teras	115.0521.441	265,80

Pilt/Tüüp/Mõõtmed(cm)	Joonis	Tootekirjeldus	Värv	Art. nr.	Hind €*
		ATLAS NEO - kangsegisti , roostevaba teras - kangsegisti - kang kõrval - monteeritav: kang paremal - pööratav 180° - painduvad ühendusvoolikud 450 mm pikkused - vooluhulk - tavaline veejuga: 14,5 l/min.(3 bar) - On laminaarse aeraatoriga varustatud, et kindlustada ühtlane ja selge veejuga.	Roostevaba teras	115.0521.435	208,80



UUDIS ATLAS NEO



UUDIS ATLAS NEO

Pilt/Tüüp/Mõõtmed(cm)	Joonis	Tootekirjeldus	Värv	Art. nr.	Hind €*
		ATLAS NEO - väljatõmmatava voolikuga - väljatõmmatava voolikuga - kang kõrval - monteeritav: kang paremal - väljatõmmatav dušipea - vaikselt liikuv dušivoolik - pööratav 180° - painduvad ühendusvoolikud 450 mm pikkused - vooluhulk - tavaline veejuga: 13 l/min.(3 bar) - On laminaarse aeraatoriga varustatud, et kindlustada ühtlane ja selge veejuga.	Roostevaba teras	115.0521.438	250,90



UUDIS ATLAS NEO

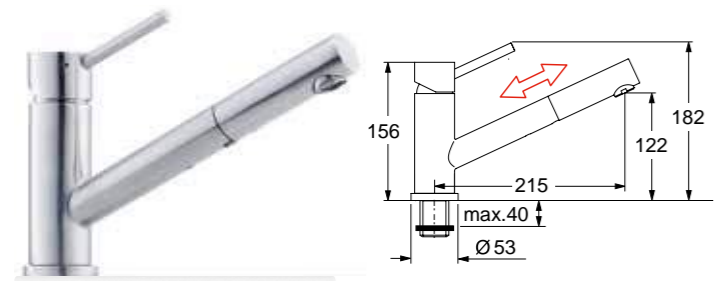


<https://youtu.be/T0wliMxKME0>

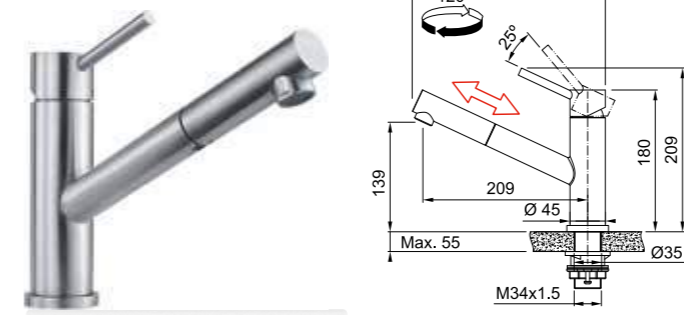


Pilt/Tüüp/Mõõtmed(cm)	Joonis	Tootekirjeldus	Värv	Art. nr.	Hind €*
		Taros - väljatõmmatava dušivoolikuga	Roostevaba teras	115.0047.987	261,00
<ul style="list-style-type: none"> - voolikdušiga segisti - väljatõmmatav dušipea - vaikselt liikuv dušivoolik - pöördeulatus 120° - painduvad ühendusvoolikud 450 mm pikkused - vooluhulk - tavaline veejuga: 9 l/min.(3 bar) 					

Pilt/Tüüp/Mõõtmed(cm)	Joonis	Tootekirjeldus	Värv	Art. nr.	Hind €*
		Orbit - väljatõmmatava dušivoolikuga	Roostevaba teras	115.0569.461	219,80
<ul style="list-style-type: none"> - voolikdušiga segisti - väljatõmmatav dušipea - vaikselt liikuv dušivoolik - pöördeulatus 120° - painduvad ühendusvoolikud 450 mm pikkused - vooluhulk - tavaline veejuga: 9 l/min.(3 bar) - On laminaarse aeraatoriga varustatud, et kindlustada ühtlane ja selge veejuga. 					



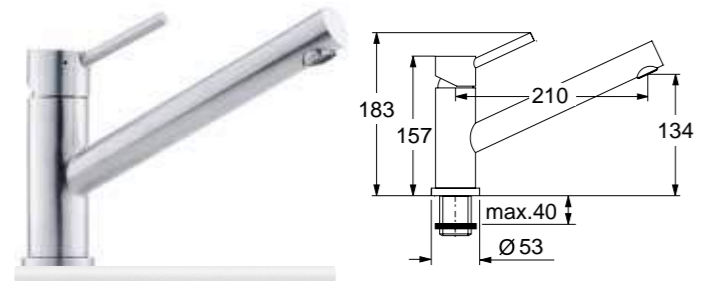
TAROS



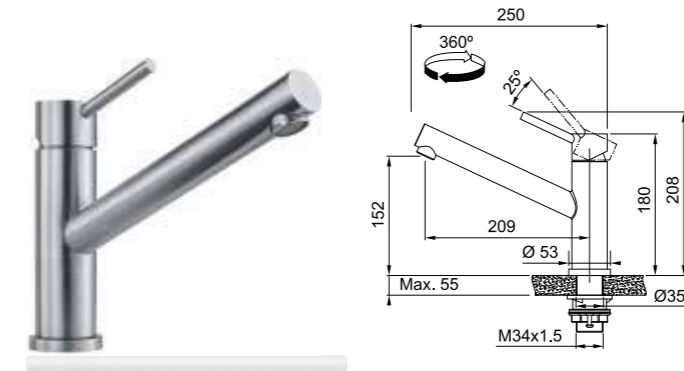
UUDIS ORBIT

Pilt/Tüüp/Mõõtmed(cm)	Joonis	Tootekirjeldus	Värv	Art. nr.	Hind €*
		Taros - kangsegisti	Roostevaba teras	115.0052.545	217,10
<ul style="list-style-type: none"> - kangsegisti - pööratav 360° - painduvad ühendusvoolikud 450 mm pikkused - vooluhulk - tavaline veejuga: 12,6 l/min.(3 bar) 					

Pilt/Tüüp/Mõõtmed(cm)	Joonis	Tootekirjeldus	Värv	Art. nr.	Hind €*
		Orbit - kangsegisti	Roostevaba teras	115.0569.290	183,40
<ul style="list-style-type: none"> - kangsegisti - pööratav 360° - painduvad ühendusvoolikud 450 mm pikkused - vooluhulk - tavaline veejuga: 12,6 l/min.(3 bar) - On laminaarse aeraatoriga varustatud, et kindlustada ühtlane ja selge veejuga. 					



TAROS

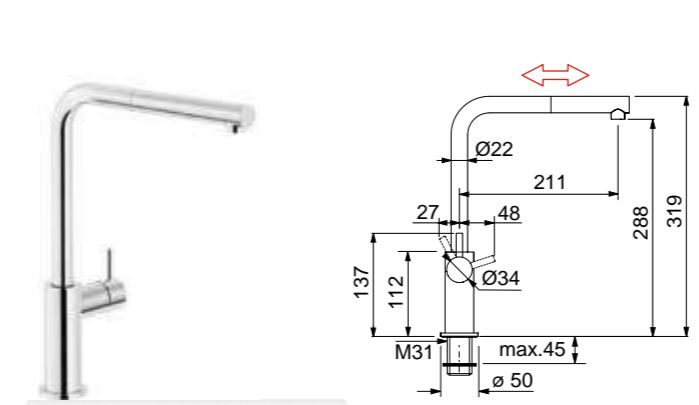
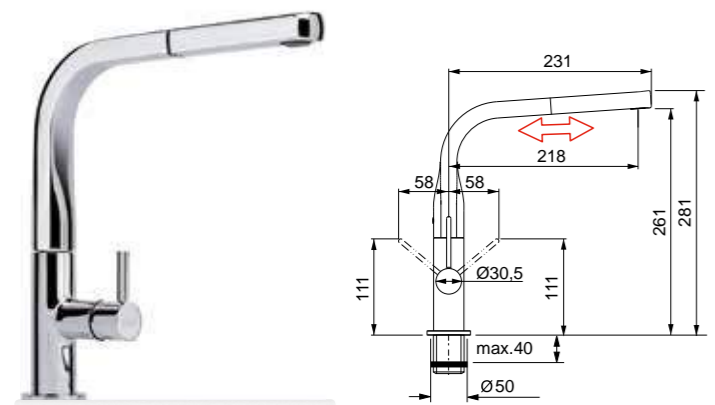


UUDIS ORBIT



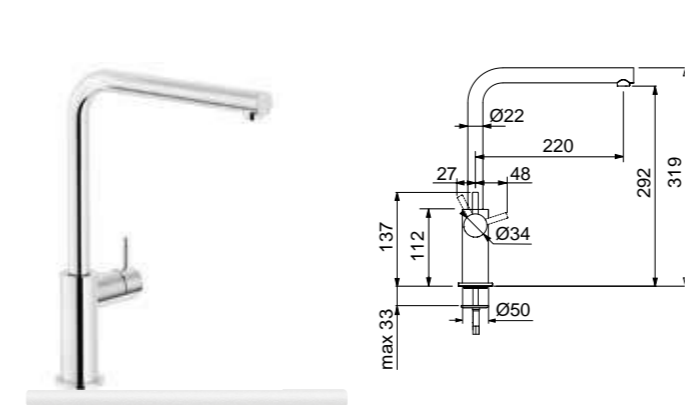
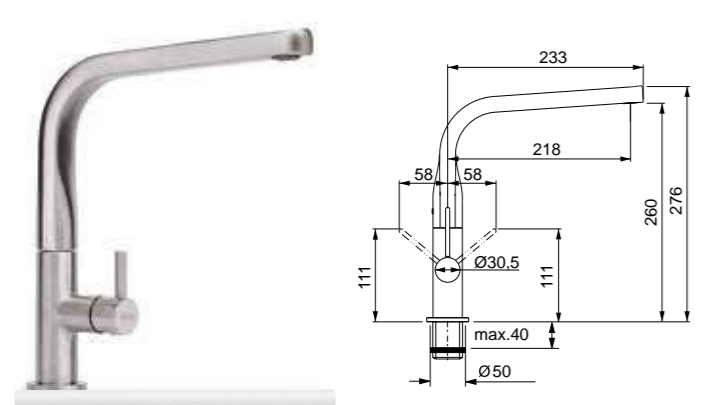
Pilt/Tüüp/Mõõtmed(cm)	Joonis	Tootekirjeldus	Värv	Art. nr.	Hind €*
		Sinos väljatõmmatava dušivoolikuga	Kroom	115.0259.975	328,80
		<ul style="list-style-type: none"> - Kangsegisti dušivoolikuga - Monteeritav kang vasakul/paremal/keskel - Vaikselts liikuv dušivoolik - Pööratav 360° - Painduvad ühendusvoolikud 420 mm pikad - Kaugus seinast kuni segisti augu keskele min. 60 mm - vooluhulk - tavaline veejuga: 8,8 l/min.(3 bar) 	Roostevaba terase värvi	115.0259.976	393,50

Pilt/Tüüp/Mõõtmed(cm)	Joonis	Tootekirjeldus	Värv	Art. nr.	Hind €*
		Argos väljatõmmatava dušivoolikuga	Kroom	115.0259.703	241,20
		<ul style="list-style-type: none"> - Kangsegisti dušivoolikuga - Monteeritav kang paremal - Vaikselts liikuv dušivoolik - Pööratav 180° - Vett säästev režiim- 45% - Painduvad ühendusvoolikud 450 mm pikad - Kaugus seinast kuni segisti augu keskele min. 30 mm - vooluhulk - tavaline veejuga: 7,5 l/min.(3 bar) 			



Pilt/Tüüp/Mõõtmed(cm)	Joonis	Tootekirjeldus	Värv	Art. nr.	Hind €*
		Sinos Kangsegisti	Kroom	115.0259.973	279,70
		<ul style="list-style-type: none"> - Kangsegisti - Monteeritav kang vasakul/paremal/keskel - Pööratav 360° - Painduvad ühendusvoolikud 420 mm pikad - Kaugus seinast kuni segisti augu keskele min. 60 mm - Vooluhulk : 10,5 l/min.(3 bar) 	Roostevaba terase värvi	115.0259.974	344,40

Pilt/Tüüp/Mõõtmed(cm)	Joonis	Tootekirjeldus	Värv	Art. nr.	Hind €*
		Argos Kangsegisti	Kroom	115.0259.701	196,70
		<ul style="list-style-type: none"> - Kangsegisti - Monteeritav kang paremal - Pööratav 360° - Vett säästev režiim- 50% - Painduvad ühendusvoolikud 450 mm pikad - Kaugus seinast kuni segisti augu keskele min. 30 mm - vooluhulk - tavaline veejuga: 10 l/min.(3 bar) 			

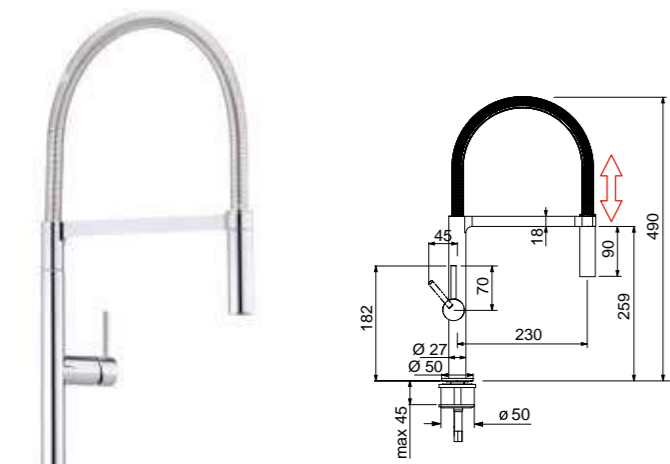


SINOS

ARGOS

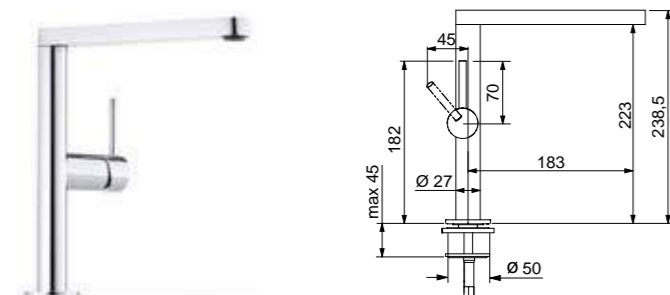


Pilt/Tüüp/Mõõtmed(cm)	Joonis	Tootekirjeldus	Värv	Art. nr.	Hind €*
		LOUNGE - dušivoolikuga	Kroom	115.0177.640	295,80
		<ul style="list-style-type: none"> - voolikdušiga segisti - kang kõrval - monteeritav: kang paremal - voolik metallvedru ja fiksaatoriga - pööratav 360° - vett säästev režiim 45 % kogu mahust - painduvad ühendusvoolikud 450 mm pikkused - seinä kaugus segisti augu keskelt vähemalt 55 mm - vooluhulk - tavaline veejuga: 8 l/min.(3 bar) 	Roostevaba terase värv	115.0197.375	348,90



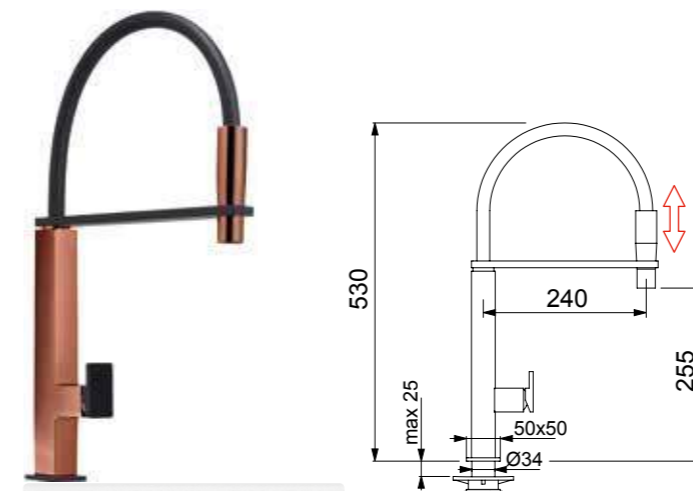
LOUNGE

Pilt/Tüüp/Mõõtmed(cm)	Joonis	Tootekirjeldus	Värv	Art. nr.	Hind €*
		LOUNGE - kangsegisti	Kroom	115.0177.639	250,00
		<ul style="list-style-type: none"> - kangsegisti - kang kõrval - monteeritav: kang paremal - pööratav 360° - vett säästev režiim 45% voolu hulgast - painduvad ühendusvoolikud 450 mm pikkused - seinä kaugus segisti augu keskelt vähemalt 55 mm - vooluhulk - tavaline veejuga: 9 l/min.(3 bar) 	Roostevaba terase värv	115.0197.376	305,00



LOUNGE

Pilt/Tüüp/Mõõtmed(cm)	Joonis	Tootekirjeldus	Värv	Art. nr.	Hind €*
		CENTINOX VASE VÄLJAAJANE - väljatõmmatava dušivoolikuga	Vase tooni	115.0513.414	600,20
		<ul style="list-style-type: none"> - voolikdušiga segisti - kang kõrval - monteeritav: kang paremal/vasakul - voolik vabalt liigutatav ja fikseeritav - pööratav 360° - painduvad ühendusvoolikud 450 mm pikkused - seinä kaugus segisti augu keskelt vähemalt 60 mm - vooluhulk - tavaline veejuga: 8.5 l/min.(3 bar) 			

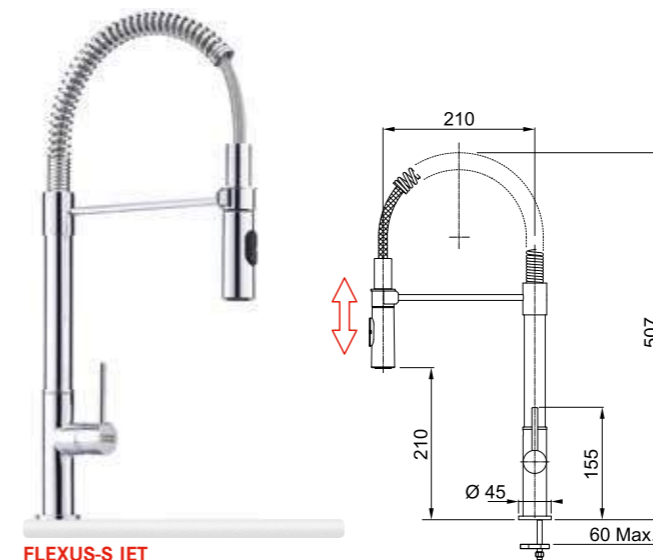


CENTINOX



Copper Edition 174. lk.

Pilt/Tüüp/Mõõtmed(cm)	Joonis	Tootekirjeldus	Värv	Art. nr.	Hind €*
		Flexus-S Jet voolikdušiga	Kroom	115.0486.992	209,90
		<ul style="list-style-type: none"> - voolikdušiga segisti, voolik vedruga juhitud - fikseeritav dušipea magnetiga - voolik metallvedruga - monteeritav kang vasakul/keskel/paremal - pööratav 360° - painduvad ühendusvoolikud 450 mm pikad - seinä kaugus segisti augu keskelt vähemalt 60 mm - vooluhulk - tavaline veejuga: 8 l/min.(3 bar) 			



FLEXUS-S JET

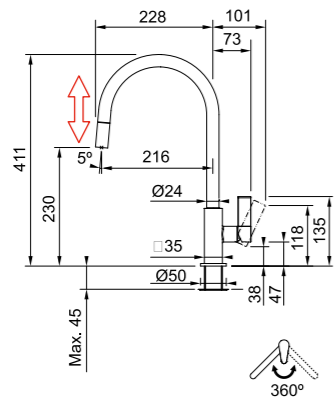


Pilt/Tüüp/Mõõtmed(cm) Joonis



Tootekirjeldus Värv Art. nr. Hind €*

MARIS J-SPOUT väljatõmmatava dušivoolikuga	Kroom	115.0523.195	198,80
- Kangsegisti dušivoolikuga - Monteeritav kang vasakul - Vaiksel liikuv dušivoolik - Pööratav 360° - Painduvad ühendusvoolikud 450 mm pikad - vooluhulk - tavaline veejuga: 8,1 l/min.(3 bar) - On laminaarse aeraatoriga varustatud, et kindlustada ühtlane ja selge veejuga.	Roostevaba terase värvi	115.0523.196	229,70

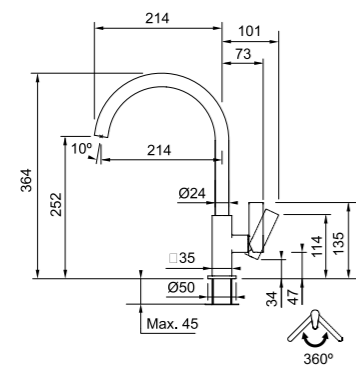


UUDIS MARIS J-SPOUT



MARIS J-SPOUT Kangsegisti Kroom Art. nr. Hind €*

MARIS J-SPOUT Kangsegisti	Kroom	115.0523.193	164,10
- Kangsegisti - Monteeritav kang vasakul - Pööratav 360° - Painduvad ühendusvoolikud 450 mm pikad - Vooluhulk : 10 l/min.(3 bar) - On laminaarse aeraatoriga varustatud, et kindlustada ühtlane ja selge veejuga.	Roostevaba terase värvi	115.0523.194	189,20



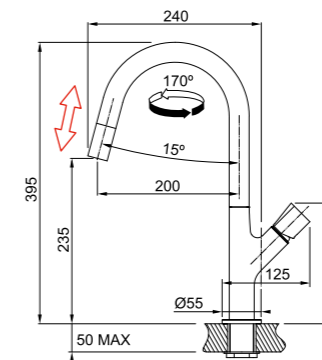
UUDIS MARIS J-SPOUT

Pilt/Tüüp/Mõõtmed(cm) Joonis



Tootekirjeldus Värv Art. nr. Hind €*

FLUENCE väljatõmmatava voolikuga	kroom	115.0352.510	245,60
- Väljatõmmatava voolikuga - Pöördeulatus 170° - Painduvad ühendusvoolikud pikkusega 520 mm - vooluhulk - tavaline veejuga: 11,1 l/min.(3 bar)			

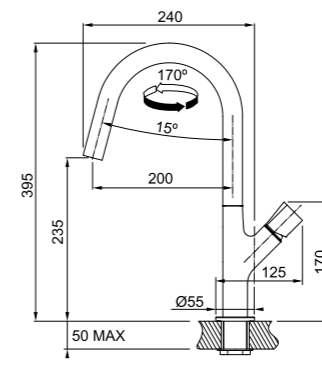


FLUENCE



FLUENCE kangsegisti kroom Art. nr. Hind €*

FLUENCE kangsegisti	kroom	115.0352.508	197,50
- Kangsegisti - Pöördeulatus 170° - Painduvad ühendusvoolikud pikkusega 550 mm - vooluhulk - tavaline veejuga: 11,6 l/min.(3 bar)			

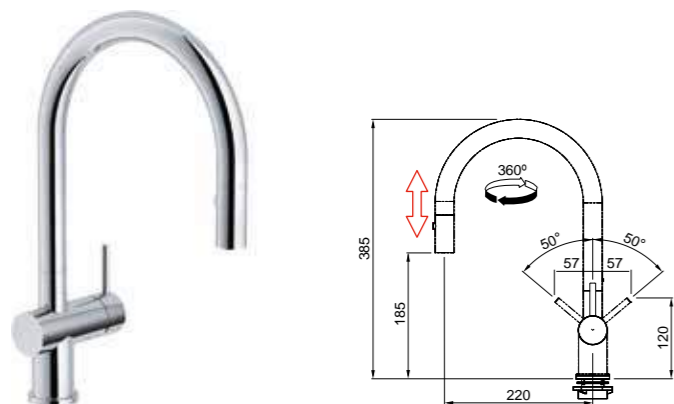


FLUENCE

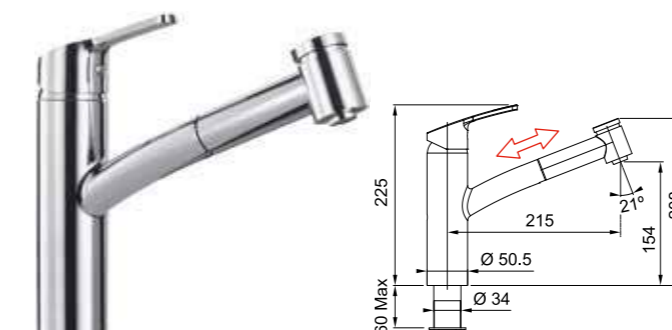


Pilt/Tüüp/Mõõtmed(cm)	Joonis	Tootekirjeldus	Värv	Art. nr.	Hind €*
		ACTIVE-NEO - väljatõmmatava dušivoolikuga	kroom	115.0373.961	240,20
<ul style="list-style-type: none"> - Väljatõmmatav voolik - Monteeritav kang paremal/vasakul - Pöördeulatus 360° - Painduvad ühendusvoolikud 550 mm - Kaugus segsiti augu keskelt kuni seinani min. 60mm - vooluhulk - tavaline veejuga: 8,5 l/min.(3 bar) 					

Pilt/Tüüp/Mõõtmed(cm)	Joonis	Tootekirjeldus	Värv	Art. nr.	Hind €*
		SMART - väljatõmmatava dušivoolikuga	Kroom	115.0391.482	153,60
<ul style="list-style-type: none"> - voolikdušiga segisti - ümberlülitusega: juga/dušš - painduvad ühendusvoolikud 420 mm pikkused - vooluhulk - tavaline veejuga: 9 l/min.(3 bar); dušš: 8,3 l/min (3 bar) 					



ACTIVE-NEO



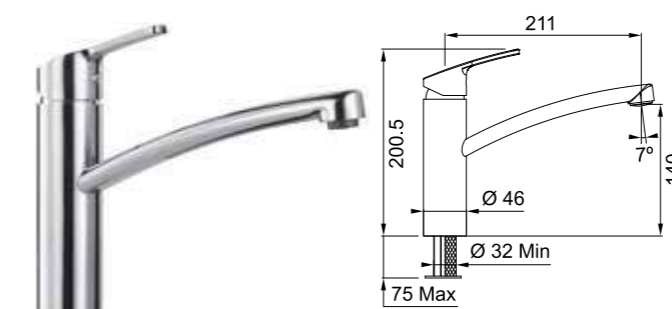
SMART

Pilt/Tüüp/Mõõtmed(cm)	Joonis	Tootekirjeldus	Värv	Art. nr.	Hind €*
		ACTIVE-NEO - kangsegisti	kroom	115.0373.942	206,80
<ul style="list-style-type: none"> - Kangsegisti - Monteeritav kang paremal/vasakul - Pöördeulatus 360° - Painduvad ühendusvoolikud 550 mm - Kaugus segsiti augu keskelt kuni seinani min. 60mm - vooluhulk - tavaline veejuga: 13,5 l/min.(3 bar) 					

Pilt/Tüüp/Mõõtmed(cm)	Joonis	Tootekirjeldus	Värv	Art. nr.	Hind €*
		SMART - kangsegisti	Kroom	115.0391.460	92,20
<ul style="list-style-type: none"> - kangsegisti - painduvad ühendusvoolikud 510 mm pikkused - vooluhulk - tavaline veejuga: 12,1 l/min.(3 bar) 					



ACTIVE-NEO



SMART



Pilt/Tüüp/Mõõtmed(cm)	Joonis	Tootekirjeldus	Värv	Art. nr.	Hind €*
		NOVARA-ECO - kangsegisti	Kroom	115.0380.641	69,90

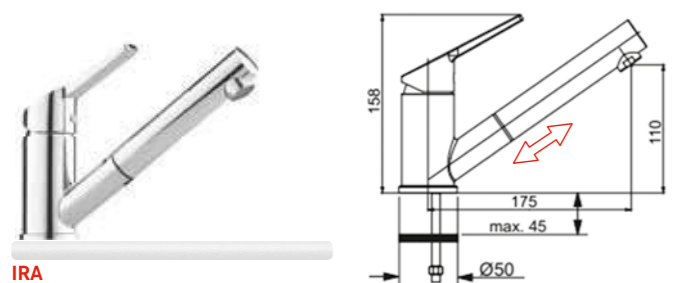
- algasend on külm vesi
- pööratav 360°
- painduvad ühendustorud 450 mm
- soe vesi alates 45°
- vett säästev režiim 50 %.
- vooluhulk - tavaline veejuga: 11,5 l/min.(3 bar)



NOVARA-ECO

Pilt/Tüüp/Mõõtmed(cm)	Joonis	Tootekirjeldus	Värv	Art. nr.	Hind €*
		IRA -väljatõmmatava voolikuga	kroom	115.0325.106	110,80

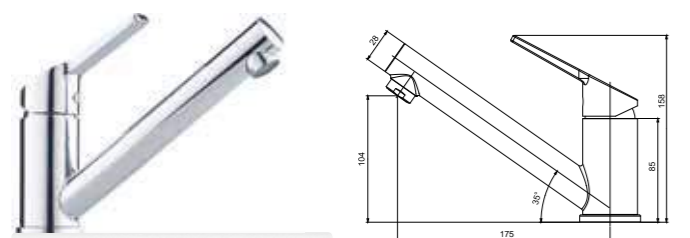
- väljatõmmatav voolik
- dušipea plastik
- pöördeulatus 100°
- painduvad ühendusvoolikud pikkusega 450 mm



IRA

Pilt/Tüüp/Mõõtmed(cm)	Joonis	Tootekirjeldus	Värv	Art. nr.	Hind €*
		IRA -kangsegisti	kroom	115.0364.106	94,00

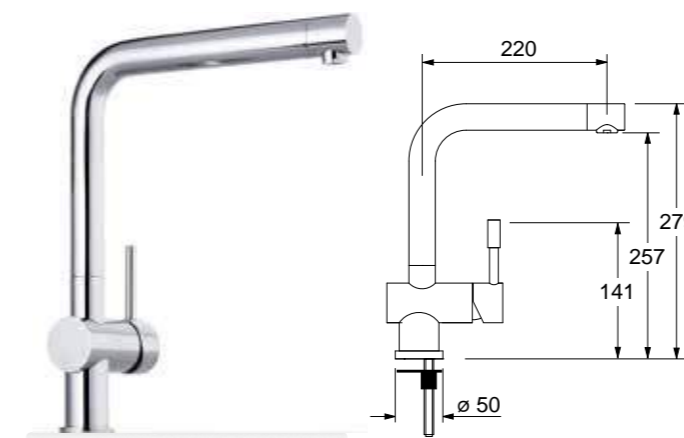
- väljatõmmatav voolik
- pöördeulatus 360°
- painduvad ühendusvoolikud pikkusega 450 mm



IRA

Pilt/Tüüp/Mõõtmed(cm)	Joonis	Tootekirjeldus	Värv	Art. nr.	Hind €*
		BAT Samoa - kangsegisti	Kroom	115.0046.072	129,80

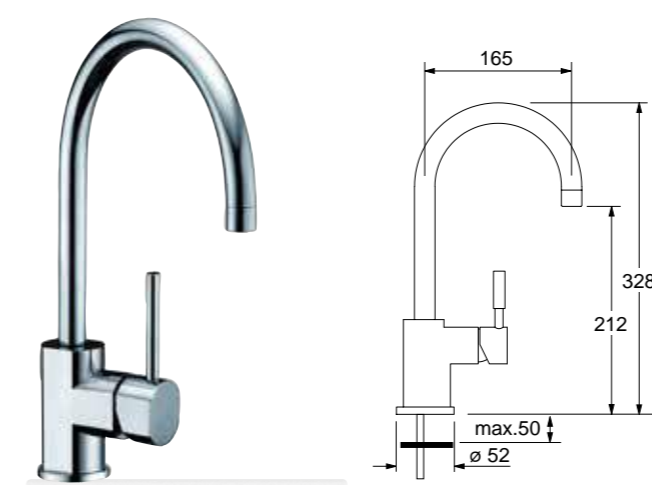
- kangsegisti
- pööratav 360°
- painduvad ühendusvoolikud 450 mm pikkused



SAMOA

Pilt/Tüüp/Mõõtmed(cm)	Joonis	Tootekirjeldus	Värv	Art. nr.	Hind €*
		BAT 650 - kangsegisti	Kroom	115.0156.315	78,30

- kangsegisti
- pööratav 360°
- painduvad ühendusvoolikud 450 mm pikkused

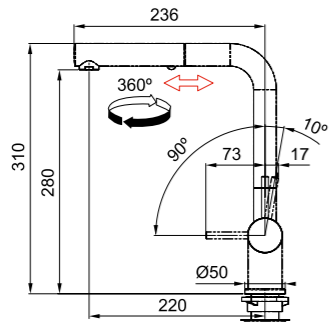


650

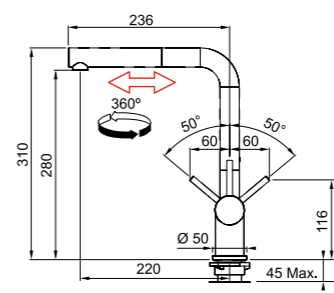


Pilt/Tüüp/Mõõtmed(cm)	Joonis	Tootekirjeldus	Värv	Art. nr.	Hind €*
		ACTIVE-PLUS - väljatõmmatava dušivoolikuga - voolikdušiga segisti - lihtsalt lubjast puhastatav aeraator - monteeritav: kang paremal - metallist dušipea - vaikselt liikuv dušivoolik - vett säästev režiim - pööratav 360° - painduvad ühendusvoolikud pikkusega 450 mm - vooluhulk maks. - 9,7 l/min.(3 bar) - kang liigub ettepoole	Valge matt Must matt Poleeritud nikkel Gun Metal Smoked Shiny Pronks Copper	115.0524.931 115.0524.890 115.0524.923 115.0524.929 115.0524.925 115.0524.927 115.0546.118	299,10 299,10 299,10 299,10 299,10 299,10 299,10

Pilt/Tüüp/Mõõtmed(cm)	Joonis	Tootekirjeldus	Värv	Art. nr.	Hind €*
		ACTIVE-PLUS - väljatõmmatava dušivoolikuga - voolikdušiga segisti - kang kõrval - monteeritav: kang paremal/vasakul - saadaval kõigis graniitvärvides - metallist dušipea - vaikselt liikuv dušivoolik - pööratav 360° - painduvad ühendusvoolikud pikkusega 550 mm - kaugus seinast kuni segisti augu keskele vähemalt 60mm - vooluhulk - tavaline veejuga: 10,5 l/min.(3 bar)	Kroom onyx/kroom grafiit/kroom kivihall/kroom polaarvalge/kroom magnolia/kroom sahara/kroom beež/kroom cashmere/kroom umbra/kroom šokolaad/kroom	115.0373.770 115.0373.901 115.0373.890 115.0373.889 115.0373.888 115.0373.832 115.0373.833 115.0373.884 115.0373.885 115.0373.886 115.0373.887	250,60 282,00 282,00 282,00 282,00 282,00 282,00 282,00 282,00 282,00 282,00 282,00



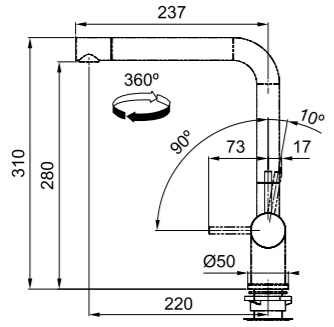
ACTIVE-PLUS



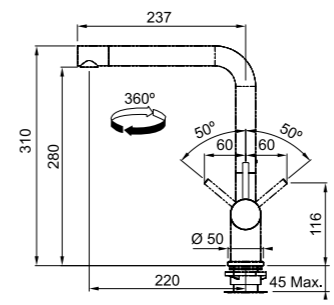
ACTIVE-PLUS

Pilt/Tüüp/Mõõtmed(cm)	Joonis	Tootekirjeldus	Värv	Art. nr.	Hind €*
		ACTIVE-PLUS - kangsegisti - kangsegisti - lihtsalt lubjast puhastatav aeraator - monteeritav: kang paremal - vett säästev režiim - pööratav 360° - painduvad ühendusvoolikud pikkusega 450 mm - vooluhulk maks.: 13,5 l/min.(3 bar) - kang liigub ettepoole	Valge matt Must matt Poleeritud nikkel Gun Metal Smoked Shiny Pronks Copper	115.0524.930 115.0524.888 115.0524.921 115.0524.928 115.0524.924 115.0524.926 115.0546.115	240,90 240,90 240,90 240,90 240,90 240,90 299,10

Pilt/Tüüp/Mõõtmed(cm)	Joonis	Tootekirjeldus	Värv	Art. nr.	Hind €*
		ACTIVE-PLUS - kangsegisti - kangsegisti - kang kõrval - monteeritav: kang paremal/vasakul - saadaval kõigis graniitvärvides - pööratav 360° - painduvad ühendusvoolikud pikkusega 550 mm - seina kaugus segisti augu keskest vähemalt 60 mm - vooluhulk - tavaline veejuga: 13,5 l/min.(3 bar)	Kroom onyx/kroom grafiit/kroom kivihall/kroom polaarvalge/kroom magnolia/kroom sahara/kroom beež/kroom cashmere/kroom umbra/kroom šokolaad/kroom	115.0373.790 115.0373.821 115.0373.820 115.0373.818 115.0373.817 115.0373.800 115.0373.802 115.0373.809 115.0373.811 115.0373.815 115.0373.816	198,40 229,80 229,80 229,80 229,80 229,80 229,80 229,80 229,80 229,80 229,80 229,80



ACTIVE-PLUS

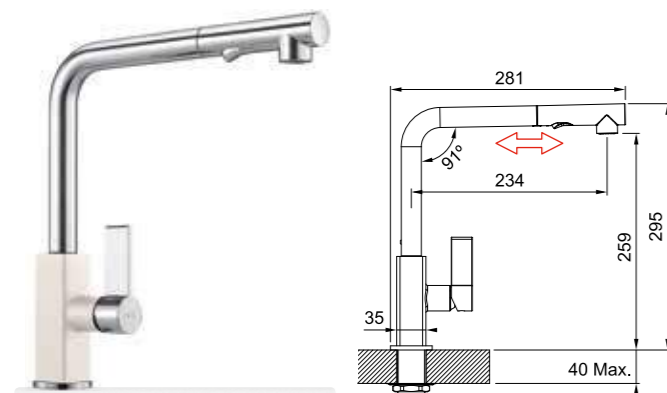


ACTIVE-PLUS



Pilt/Tüüp/Mõõtmed(cm) Joonis Tootekirjeldus Värv Art. nr. Hind €*

Tootekirjeldus	Värv	Art. nr.	Hind €*
MARIS - väljatõmmatava dušivoolikuga	Kroom	115.0392.357	182,30
- voolikdušiga segisti	Roostevaba värv	115.0392.358	209,90
- ümberlülitamisega kaks jüga	onyx/kroom	115.0392.382	209,90
- vooluhulk - tavaline veejuga: 10,0 l/min.(3 bar); dušš: 5,2 l/min (3 bar)	grafiit/kroom	115.0392.370	209,90
- saadaval kõigis graniitvärvides	kivihall/kroom	115.0392.369	209,90
- kang kõrval paremal	polaarvalge/kroom	115.0392.368	209,90
- vaikselt liikuv dušivoolik	magnolia/kroom	115.0392.359	209,90
- pööratav 360°	sahara/kroom	115.0392.360	209,90
- painduvad ühendusvoolikud pikkusega 440 mm	beež/kroom	115.0392.361	209,90
- kaugus seinast kuni segisti augu keskele vähemalt. 50 mm	cashmere/kroom	115.0392.362	209,90
- On laminaarse aeraatoriga varustatud, et kindlustada ühtlane ja selge veejuga.	umbra/kroom	115.0392.366	209,90
	šokolaad/kroom	115.0392.367	209,90

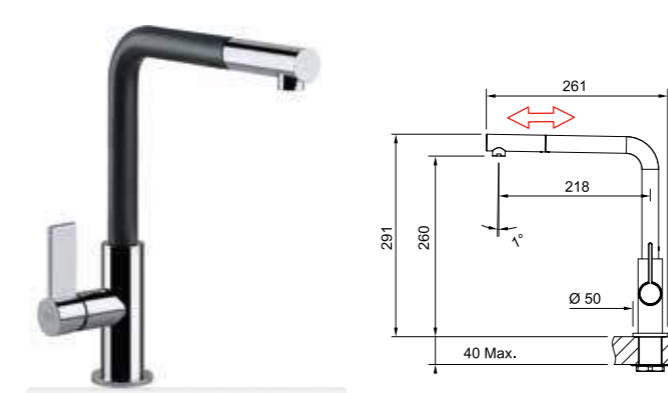


MARIS

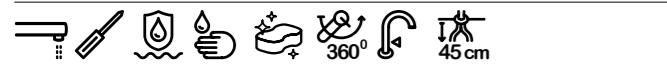


Pilt/Tüüp/Mõõtmed(cm) Joonis Tootekirjeldus Värv Art. nr. Hind €*

Tootekirjeldus	Värv	Art. nr.	Hind €*
Neptune-Evo - väljatõmmatava dušivoolikuga	Kroom	115.0373.943	229,80
- voolikdušiga segisti	Kroom/must	115.0373.945	229,80
- kang kõrval	Kroom/valge	115.0373.944	229,80
- monteeritav: kang paremal/vasakul			
- pulbervärviga kaetud kahevärviline segisti			
- metallist dušipea			
- vaikselt liikuv dušivoolik			
- pööratav 360°			
- painduvad ühendusvoolikud 450 mm pikkused			
- sein kaugus segisti augu keskest vähemalt 60 mm			
- vooluhulk - tavaline veejuga: 9,5 l/min.(3 bar)			

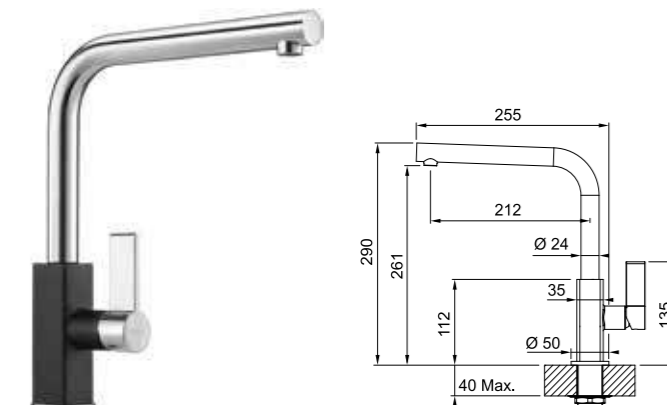


NEPTUNE-EVO

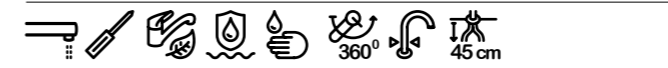


Pilt/Tüüp/Mõõtmed(cm) Joonis Tootekirjeldus Värv Art. nr. Hind €*

Tootekirjeldus	Värv	Art. nr.	Hind €*
MARIS - kangsegisti	Kroom	115.0392.332	153,60
- kangsegisti	Roostevaba värv	115.0392.333	178,20
- kang kõrval paremal	onyx/kroom	115.0392.356	178,20
- vooluhulk - tavaline veejuga: 10,1 l/min.(3 bar)	grafiit/kroom	115.0392.353	178,20
- saadaval kõigis graniitvärvides	kivihall/kroom	115.0392.352	178,20
- metallist dušipea	polaarvalge/kroom	115.0392.340	178,20
- vaikselt liikuv dušivoolik	magnolia/kroom	115.0392.334	178,20
- pööratav 360°	sahara/kroom	115.0392.335	178,20
- painduvad ühendusvoolikud pikkusega 450 mm	beež/kroom	115.0392.336	178,20
- kaugus seinast kuni segisti augu keskele vähemalt. 50 mm	cashmere/kroom	115.0392.337	178,20
- On laminaarse aeraatoriga varustatud, et kindlustada ühtlane ja selge veejuga.	umbra/kroom	115.0392.338	178,20
	šokolaad/kroom	115.0392.339	178,20

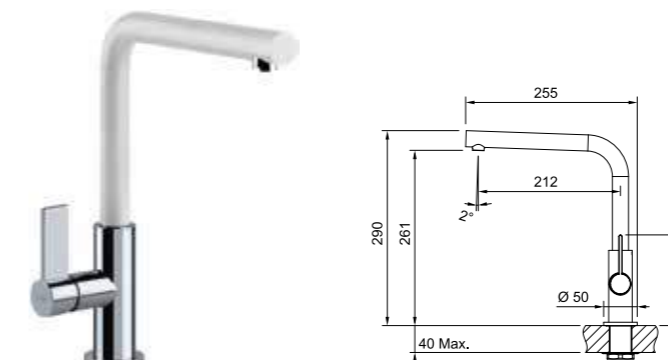


MARIS



Pilt/Tüüp/Mõõtmed(cm) Joonis Tootekirjeldus Värv Art. nr. Hind €*

Tootekirjeldus	Värv	Art. nr.	Hind €*
Neptune-Evo - kangsegisti	Kroom	115.0373.928	198,40
- kangsegisti	Kroom/must	115.0373.930	198,40
- kang kõrval	Kroom/valge	115.0373.929	198,40
- monteeritav: kang paremal/vasakul			
- pulbervärviga kaetud kahevärviline segisti			
- pööratav 360°			
- painduvad ühendusvoolikud 450 mm pikkused			
- sein kaugus segisti augu keskest vähemalt 60 mm			
- vooluhulk - tavaline veejuga: 11,7 l/min.(3 bar)			



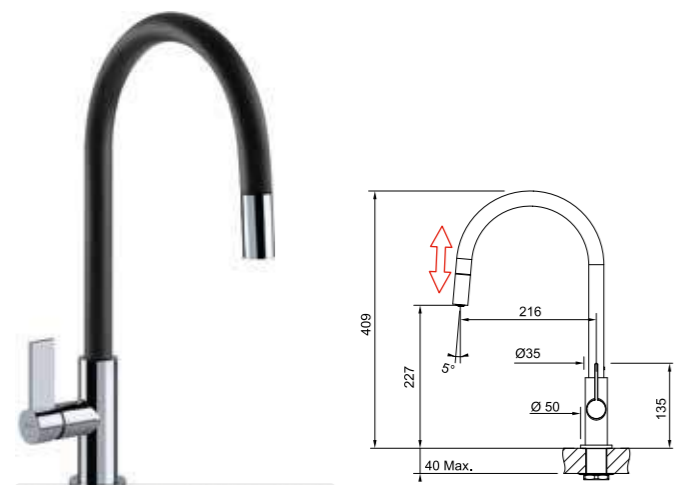
NEPTUNE-EVO



Pilt/Tüüp/Mõõtmed(cm) Joonis Tootekirjeldus Värv Art. nr. Hind €*



BAT AMBIENT - väljatõmmatava voolikuga	Kroom	115.0373.947	240,20
- voolikdušiga segisti - kang kõrval - monteeritav: kang paremal/vasakul - pulbervärviga kaetud kaheväriline segisti - metallist dušipea - vaikselt liikuv dušivoolik - pöördeulatus 360° - painduvad ühendusvoolikud 550 mm pikkused - seinä kaugus segisti augu keskelt vähemalt 60 mm - vooluhulk - tavaline veejuga: 8,3 l/min.(3 bar)	Kroom/must	115.0373.950	240,20
	Kroom/valge	115.0373.949	240,20



AMBIENT



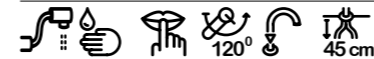
BAT AMBIENT kangsegisti	Kroom	115.0373.926	206,80
- kang kõrval - monteeritav: kang paremal/vasakul - kroomiga kaetud segisti - pöördeulatus 360° - painduvad ühendusvoolikud 550 mm pikkused - seinä kaugus segisti augu keskelt vähemalt 60 mm - vooluhulk - tavaline veejuga: 10,7 l/min.(3 bar)			



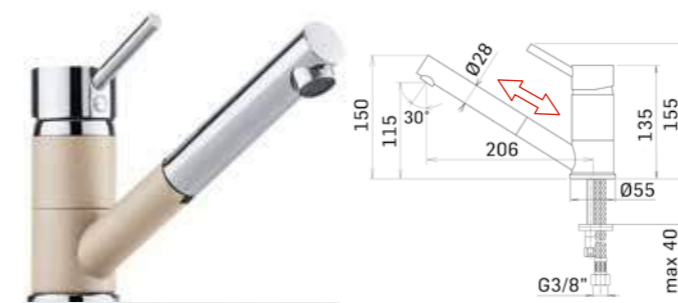
AMBIENT



Pilt/Tüüp/Mõõtmed(cm) Joonis Tootekirjeldus Värv Art. nr. Hind €*



SINTA - väljatõmmatava dušivoolikuga	Kroom	115.0297.486	153,20
- voolikdušiga segisti - vaikselt liikuv dušivoolik - pöördeulatus 120° - painduvad ühendusvoolikud 450 mm pikad - vooluhulk - tavaline veejuga: 10,5 l/min.(3 bar)	Kroom/onyx	115.0297.487	199,40
	Kroom/grafiit	115.0297.488	199,40
	Kroom/kivihall	115.0297.489	199,40
	Kroom/polaarvalge	115.0297.490	199,40
	Kroom/magnolia	115.0297.494	199,40
	Kroom/sahara	115.0297.491	199,40
	Kroom/beež	115.0297.492	199,40
	Kroom/cashmere	115.0303.607	199,40
	Kroom/umbra	115.0303.608	199,40
	Kroom/šokolaad	115.0297.493	199,40



SINTA



SINTA - kangsegisti	Kroom	115.0297.477	119,60
- kangsegisti - pööratav 360° - painduvad ühendusvoolikud 450 mm pikad - vooluhulk - tavaline veejuga: 11,2 l/min.(3 bar)	Kroom/onyx	115.0297.478	156,60
	Kroom/grafiit	115.0297.479	156,60
	Kroom/kivihall	115.0297.480	156,60
	Kroom/polaarvalge	115.0297.481	156,60
	Kroom/magnolia	115.0297.485	156,60
	Kroom/sahara	115.0297.482	156,60
	Kroom/beež	115.0297.483	156,60
	Kroom/cashmere	115.0303.605	156,60
	Kroom/umbra	115.0303.606	156,60
	Kroom/šokolaad	115.0297.484	156,60



SINTA



Pilt/Tüüp/Mõõtmed(cm)	Joonis	Tootekirjeldus	Värv	Art. nr.	Hind €*
		PLATINO - kangsegisti	kroom	115.0029.586	87,10
		- kangsegisti - pööratav 360° - painduvad ühendusvoolikud 44 cm.	Roostevaba värv	115.0029.587	95,40
			grafiit	115.0029.589	102,50
			beež	115.0029.588	102,50

Pilt/Tüüp/Mõõtmed(cm)	Joonis	Tootekirjeldus	Värv	Art. nr.	Hind €*
		ELEGANCE - kangsegisti	Kroom	115.0266.451	141,30
		- kangsegisti - kang kõrval - monteeritav: kang paremal - saadaval kõigis graniitvärvides - pööratav 360° - painduvad ühendusvoolikud pikkusega 450 mm - seina kaugus segisti augu keskest vähemalt 50 mm - vooluhulk - tavaline veejuga: 11 l/min.(3 bar)	onyx	115.0296.807	161,80
			grafiit	115.0296.806	161,80
			kivihall	115.0511.676	161,80
			polaarvalge	115.0296.804	161,80
			magnolia	115.0296.787	161,80
			sahara	115.0296.801	161,80
			beež	115.0296.803	161,80
			cashmere	115.0314.330	161,80
			umbra	115.0511.678	161,80
			šokolaad	115.0296.809	161,80

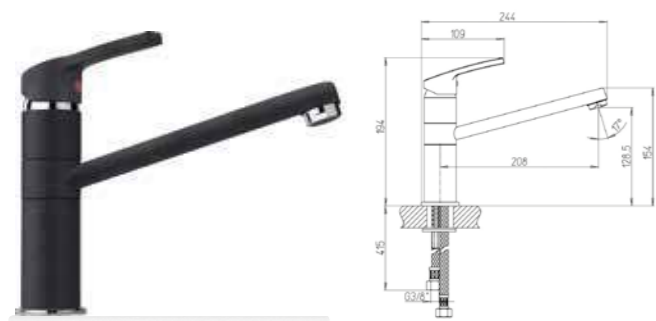


PLATINO



ELEGANCE

Pilt/Tüüp/Mõõtmed(cm)	Joonis	Tootekirjeldus	Värv	Art. nr.	Hind €*
		PIO - kangsegisti	kroom	115.0323.157	95,80
		- kangsegisti - pööratav 360° - painduvad ühendusvoolikud 45 cm.	onyx	115.0323.503	117,00
			beež	115.0323.263	117,00
			valge	115.0564.503	117,00
			UUDIS		



PIO

Pilt/Tüüp/Mõõtmed(cm)	Joonis	Tootekirjeldus	Värv	Art. nr.	Hind €*
		SIRIUS	Kroom	115.0476.760	98,40
		- väljatõmmatav voolik - sobitub sama värvi Tectonite/Fragranite valamuga - väljatõmmatav duššipea - kaugus seinast kuni segistiaugu keskele min.50mm - pöödeulatuse 360° - painduvad ühendusvoolikud 400 mm pikad	Kroom/onyx	115.0476.827	105,50
			Kroom/grafiit	115.0476.823	105,50
			Kroom/kivihall	115.0476.824	105,50
			Kroom/polaarvalge	115.0476.826	105,50
			Kroom/magnolia	115.0476.830	105,50
			Kroom/sahara	115.0476.821	105,50
			Kroom/beež	115.0476.822	105,50
			Kroom/cashmere	115.0476.828	105,50
			Kroom/umbra	115.0476.829	105,50

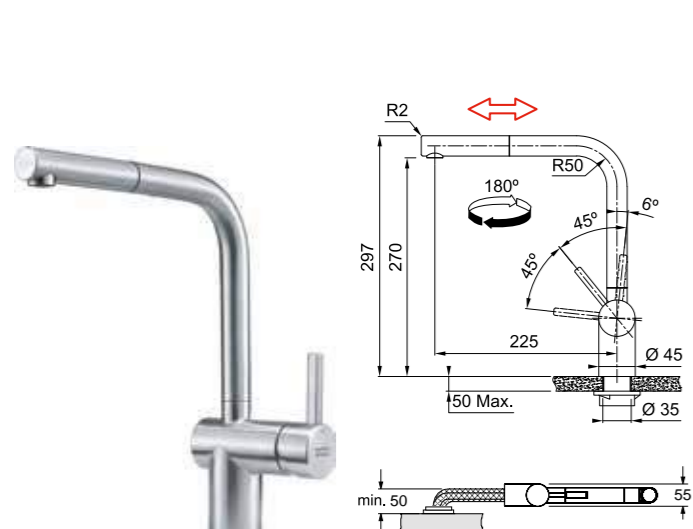


SIRIUS

Tectonite valamule sobivad järgmised toonid:
onyx- carbon
kivihall- urban grey
polaarvalge - arktis weiss
sahara - coffee



Pilt/Tüüp/Mõõtmed(cm) Joonis Toote kirjeldus Värv Art. nr. Hind €*

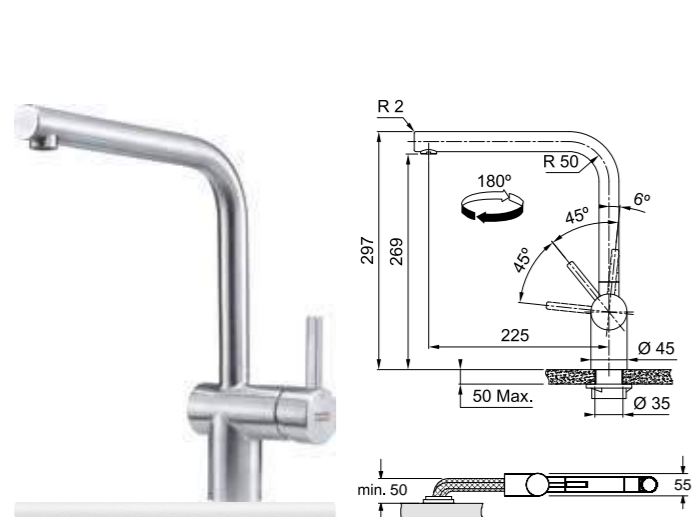


ATLAS Window väljatõmmatava voolikuga Roostevaba teras 115.0521.439 272,00

- Väljatõmmatava voolikuga
- Monteeritav kang paremal
- Dušipea rv teras
- Vaikselt liikuv dušivoolik
- Pöördeulatus 180°
- Painduvad ühendusvoolikud pikkusega 600 mm
- On laminaarse aeraatoriga varustatud, et kindlustada ühtlane ja selge veejuga.

UUDIS ATLAS NEO WINDOW

Pilt/Tüüp/Mõõtmed(cm) Joonis Toote kirjeldus Värv Art. nr. Hind €*



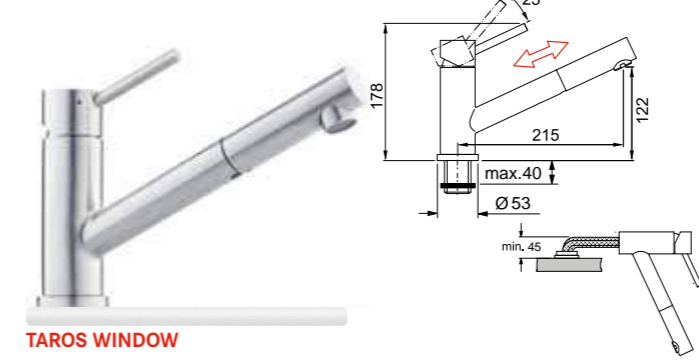
ATLAS Window kangsegisti Roostevaba teras 115.0521.436 229,90

- Kangsegisti
- Monteeritav kang paremal
- Pöördeulatus 180°
- Painduvad ühendusvoolikud pikkusega 600 mm
- Vooluhulk - tavaline veejuga: 14,5 l/min.(3 bar)
- On laminaarse aeraatoriga varustatud, et kindlustada ühtlane ja selge veejuga.

UUDIS ATLAS NEO WINDOW



Pilt/Tüüp/Mõõtmed(cm) Joonis Toote kirjeldus Värv Art. nr. Hind €*

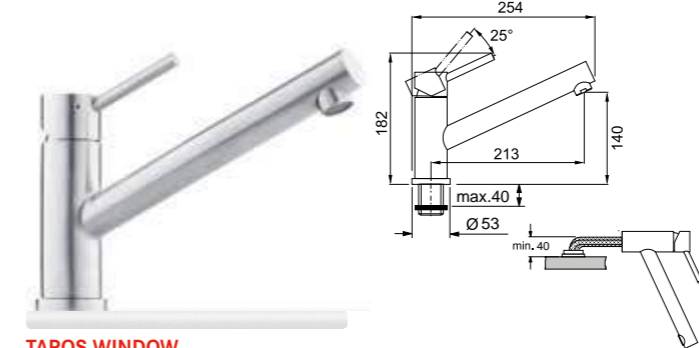


TAROS Window väljatõmmatava voolikuga Roostevaba teras 115.0331.247 282,90

- Väljatõmmatava voolikuga
- Dušipea rv teras
- Vaikselt liikuv voolik
- Pöördeulatus 120°
- Painduvad ühendusvoolikud pikkusega 750 mm
- vooluhulk - tavaline veejuga: 7,9 l/min.(3 bar)

TAROS WINDOW

Pilt/Tüüp/Mõõtmed(cm) Joonis Toote kirjeldus Värv Art. nr. Hind €*

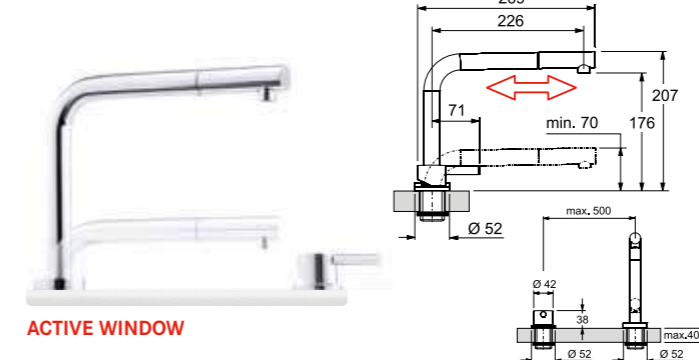


TAROS Window kangsegisti Roostevaba teras 115.0331.248 239,10

- Kangsegisti
- Pöördeulatus 360°
- Painduvad ühendusvoolikud pikkusega 750 mm
- vooluhulk - tavaline veejuga: 11,6 l/min.(3 bar)

TAROS WINDOW

Pilt/Tüüp/Mõõtmed(cm) Joonis Toote kirjeldus Värv Art. nr. Hind €*



ACTIVE WINDOW - väljatõmmatava dušivoolikuga Kroom 115.0486.978 468,90

- voolikdušiga segisti
- kang eraldi monteeritav
- metallist dušipea
- vaikselt liikuv dušivoolik
- pööratav 360°
- vertikaalselt alla lükatav
- painduvad ühendusvoolikud 800 mm pikkused
- vooluhulk - tavaline veejuga: 8,5 l/min.(3 bar)

Roostevaba terase värv 115.0486.979 571,30

ACTIVE WINDOW



Pilt/Tüüp/Mõõtmed(cm) Joonis Toote kirjeldus Värv Art. nr. Hind €*

CENTINOX Seebidosaat Kroom 119.0176.057 244,00

- kaasaegne disain täisnurkse läbilõikega
- pudel 250 ml, ülevalt täidetav
- aukudele 25-35mm

Täisroostevaba 119.0176.059 325,40

CENTINOX

SINOS Seebidosaat Kroom 119.0261.519 131,10

- seebidosaat 250 ml ülalt täidetav
- retro disain
- Sinos disain kontsept
- aukudele Ø 25-35 mm

Roostevaba terase värvi 119.0261.514 172,40

SINOS

NOVITA STEEL Seebidosaat Teras Kroom 119.0177.893 173,40

- Kaasaegne vorm ümmarguse läbilõikega
- Aukudele 25-35mm- valamud ja tööpinnad ning 19mm- rv valamud
- Pudel 250 ml, ülevalt täidetav

Täisroostevaba 119.0177.893 173,40

NOVITA STEEL

Seebidosaat FRANKE NOVITA Kroom 119.0150.262 71,90

- Kaasaegne disain ümmarguse ristlõikega
- Pudel 300 ml, ülevalt täidetav
- Aukudele 25-35mm- valamud ja tööpinnad ning 19mm- rv valamud

Roostevaba terase värvi 119.0155.993 90,60

NOVITA

Pilt/Tüüp/Mõõtmed(cm) Joonis Toote kirjeldus Värv Art. nr. Hind €*

ACTIVE-PLUS - seebidosaat Kroom 119.0547.902 86,40

- seebidosaat 250 ml ülalt täidetav
- Aluskatte läbimõõt 45 mm
- augule Ø 25-35 mm

Valge matt 119.0547.905 96,40

Must matt 119.0547.906 96,40

Poleeritud nikkel 119.0547.907 96,40

Gun Metal 119.0547.908 96,40

Smoked Shiny 119.0547.909 96,40

Pronks 119.0547.910 96,40

Copper 119.0547.911 96,40

UUDIS ACTIVE PLUS

SIRIUS Kroom 119.0500.471 58,30

- seebidosaat 350 ml ülalt täidetav
- Aluskatte läbimõõt 47 mm
- augule Ø 28-35 mm

Tectonite valamule sobivad järgmised toonid:

- onyx - carbon
- kivihall - urban grey
- polaarvalge - arktis weiss
- sahara - coffee

Kroom/onyx 119.0500.491 62,50

Kroom/grafiit 119.0500.479 62,50

Kroom/kivihall 119.0500.495 62,50

Kroom/polaarvalge 119.0500.480 62,50

Kroom/magnolia 119.0500.472 62,50

Kroom/sahara 119.0500.477 62,50

Kroom/beež 119.0500.478 62,50

Kroom/cashmere 119.0500.473 62,50

Kroom/umbra 119.0500.474 62,50

SIRIUS



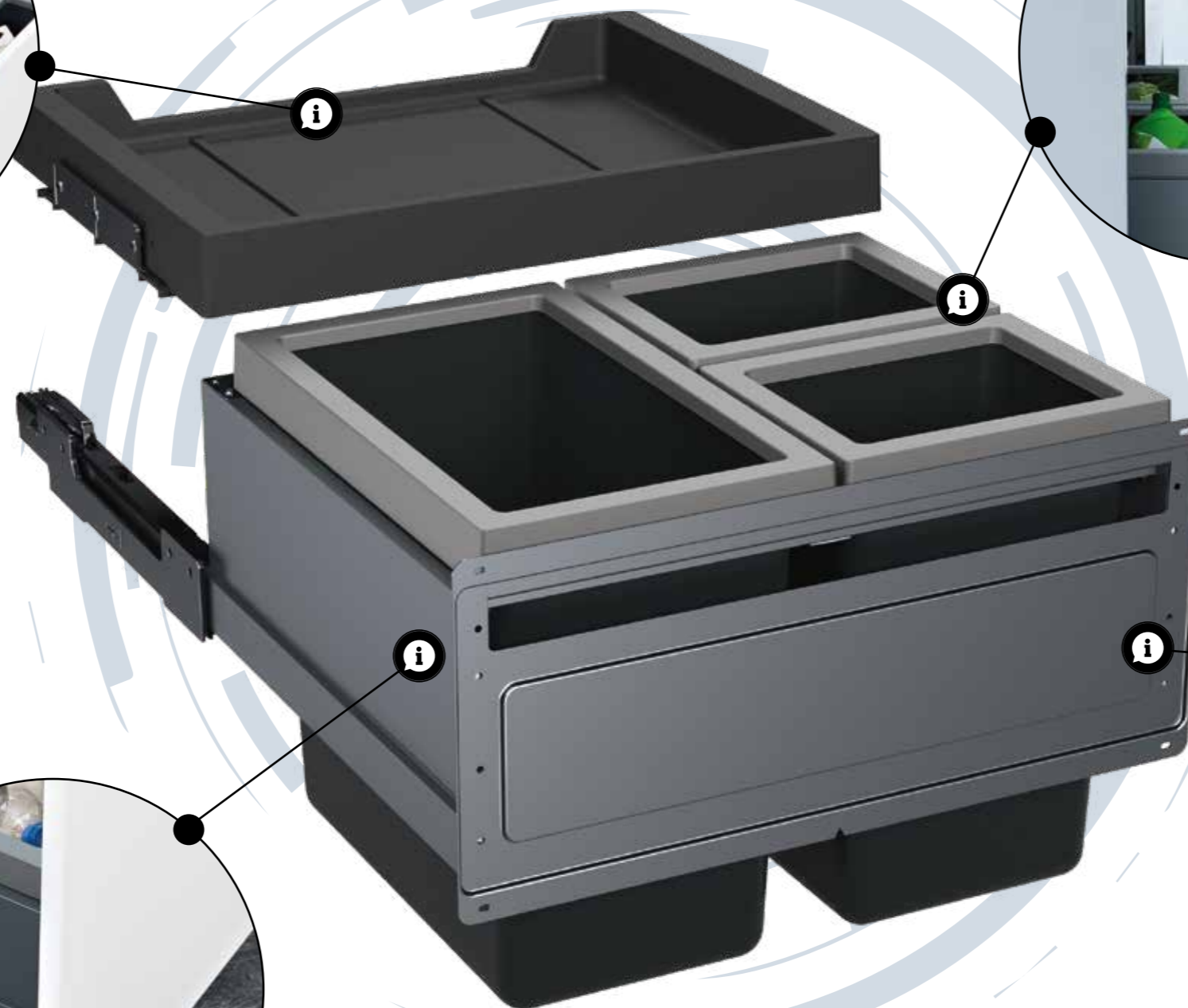
TÄIUSLIKULT ORGANISEERITUD

Täiendav organiseerimise sahtel pakub piisavalt ruumi puhastusvahenditele.



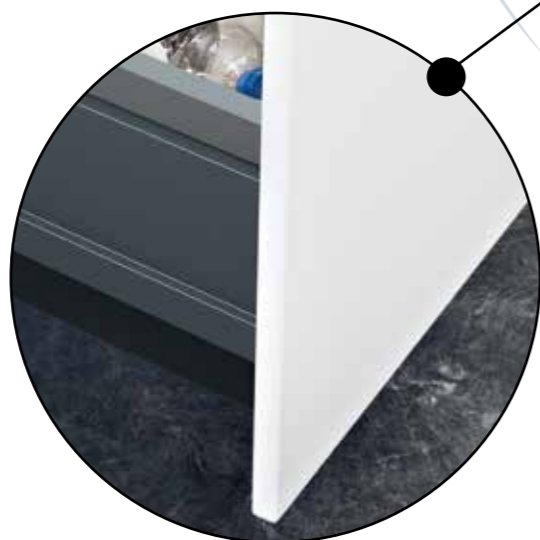
HÜGIEENILINE

Kõik komponendid on konstrueeritud nii, et neid oleks kerge puhastada, et lihtsustada igapäevaelu.



HÄSTI SORTTEERITUD

Kuni neli mitmesugust kergesti puhastatavat mahutit ja funktsionaalsed elemendid muudavad köögis jäätmete sorteerimise täielikult kõrvaliseks tegevuseks.



LIHTNE PAIGALDADA

Lihtne ja kiire paigaldamine tänu paigaldusadapteritele ja ühe klõpsuga mehhanismile.

60 cm



GARBO 60-4
60 cm
165. lk.

GARBO 60-3
60 cm
165. lk.

GARBO 60-2
60 cm
165. lk.



UUDIS FX
60 cm
166. lk.

SORTER 300 COMPOSTA
60 cm
166. lk.

EASYSORT 60
60 cm
166. lk.

50 cm



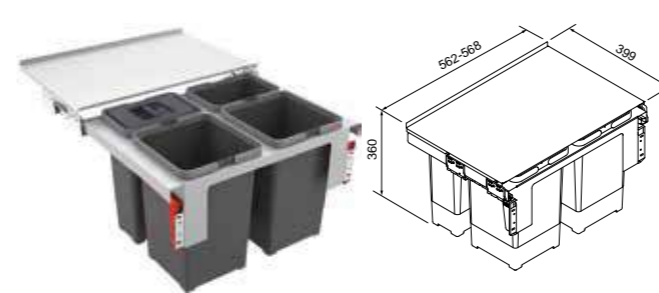
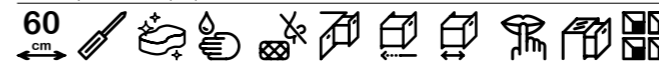
GARBO 50-3
50 cm
167. lk.



CUBE 50
50 cm
167. lk.



Pilt/Tüüp/Mõõtmed(cm) Joonis Värvi Art. nr. Hind €*



GARBO 60-4 (2x12l + 2x 8l)
121.0200.676 149,10

- Esiuksega avatav
- Täielikult väljatulev, kandejõud 45 kg
- Jäätmeeraldus 4-anumat, sealh. Jäätmenõud
- Sujuvalt sulgub
- Külgsentele monteeritav
- Adapter ühtlustamaks 16 mm ja 19 mm aluskapi seinapaksuste vahet
- Kaas väljavõetav, äärtes libisemisvastane kant
- Ukse lõppreguleerimise võimalus:kõrguse, laius, kalle

8 L 8 L
12 L 12 L

SORTER GARBO 60-4
56,2 x 39,9 x 36 cm
9 11 13 15
Sorterite lisad vaata 171. lk.

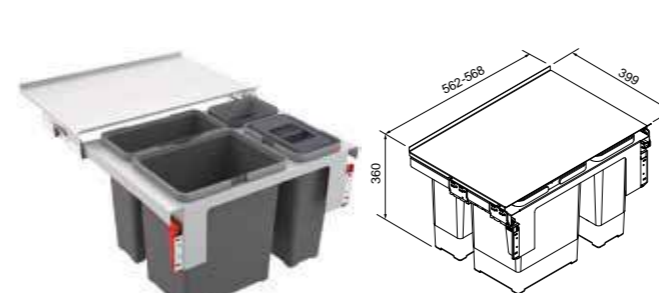
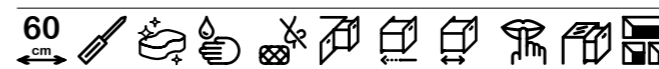
45 cm



GARBO 45-2
45 cm
168. lk.

EASYSORT 45
45 cm
168. lk.

CUBE 41
40 cm
168. lk.



GARBO 60-3 (18l + 12l + 8l), lisaks patareide karp
121.0200.680 149,10

- Esiuksega avatav
- Täielikult väljatulev, kandejõud 45 kg
- Jäätmeeraldus 3-anumat, sealh. jäätmenõud, + anum patareide jaoks
- Sujuvalt sulgub
- Külgsentele monteeritav
- Adapter ühtlustamaks 16 mm ja 19 mm aluskapi seinapaksuste vahet
- Kaas väljavõetav, äärtes libisemisvastane kant
- Ukse lõppreguleerimise võimalus:kõrguse, laius, kalle -

12 L mazaiss konteiners
18 L 8 L

SORTER GARBO 60-3
56,2 x 39,9 x 36 cm
9 10 12 13 14 15 16 17 18 19
Sorterite lisad vaata 171. lk.

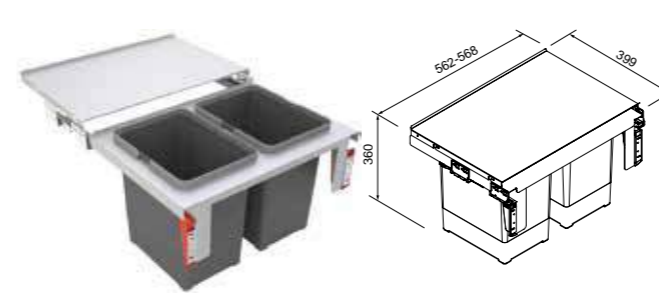
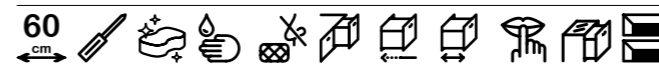
40 cm



CUBE 40
40 cm
169. lk.

SORTER PIVOT
40 cm
169. lk.

SORTER MINI
40 cm
169. lk.



GARBO 60-2 (18L + 18L)
121.0284.027 149,10

- Esiuksega avatav
- Täielikult väljatulev
- Jäätmeeraldus 2-anumat, sh. jäätmenõud 2 x 18 L ja 1 kaas jäätmenõule 18 L
- Sujuvalt sulgub
- Külgsentele monteeritav
- Sobib aluskapile laiussega 60 cm
- Adapter ühtlustamaks aluskapi seinaplaadi paksuste 16mm ja 19 mm vahet
- Kaas on libisemisvastasel kinnitatud ja väljavõetav
- Puhastussõbralik lihtsalt väljavõetava süsteemiga
- Madal kõrgus võimaldab kombineerida sügavate kaussidega valamuga
- Ukse lõppreguleerimise võimalus: laius, kõrgus, kalle
- Võimalus lisaks soetada kaas aktiivõfiltriga

18 L 18 L

SORTER GARBO 60-2
56,2 x 39,9 x 36 cm
12 17 18
Sorterite lisad vaata 171. lk.

30 cm



CUBE 30
30 cm
170. lk.

FRANKE NURGASORTERID CUBE CORNER
170. lk.

FRANKE NURGASORTERID



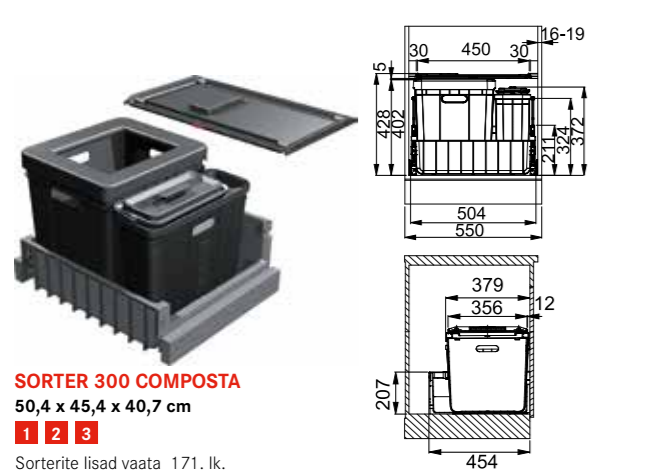
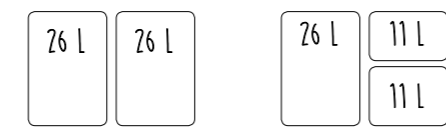
Pilt/Tüüp/Mõõtmed(cm) Joonis Värv Art. nr. Hind €*



UUDIS
FX - 60
60 x 45,6 x 44,8 cm

FX 60 - esiuksega avatav- 2 x 26L	121.0557.764	210,40
FX 60 - esiuksega avatav - 26L + 2x 11L	121.0557.763	210,40

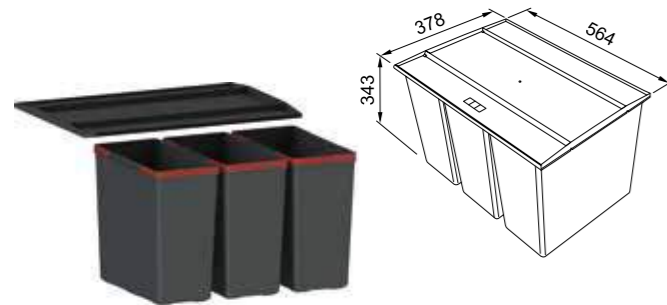
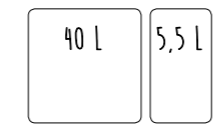
- Esiuksega avatav
- Külgsentele monteeritav
- Sujuvalt sulgemisega
- Kaasas paigaldusšabloon
- Organiseerimise sahtel koos aktiivsefiltriga



SORTER 300 COMPOSTA
50,4 x 45,4 x 40,7 cm
1 2 3
Sorterite lisad vaata 171. lk.

Sorter 300 Composta - 40l + 5,5l	121.0307.503	352,70
----------------------------------	--------------	--------

- Esiuksega avatav
- Jäätmenõu 5,5 L sealh. kaas
- Jäätmenõu 40 L sealh. raam
- Jäätmekottide fikseerimine mahuti sangade abil
- Sujuvalt sulgub
- Kapi seintele monteeritav
- Kaas on varustatud aktiivsefiltriga



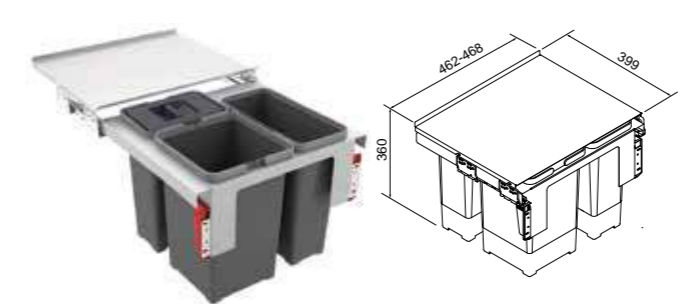
EASYSORT 60
56,4 x 37,8 x 34,3 cm

Easy Sort 60 -jäätmenõud 3 x 14,5 L	121.0494.192	38,60
Easy Sort 60 - Jäätmenõud 2 x 14,5 L + 2 x 7,5 L	121.0494.193	42,50

- jäätmenõude komplekt kapi sahtlisse monteerimiseks
- valmistatud antibakteriaalsest materjalist, mis takistab bakterite levikut 99%
- lihtne paigaldada
- palju variante
- libisemisvastased padjakesed
- komplektis kate, mida saab samal ajal kasutada riulina
- tugevad sangad , maht kuni 18 kg
- valmistatud taaskasutatavast materjalist



Pilt/Tüüp/Mõõtmed(cm) Joonis Värv Art. nr. Hind €*

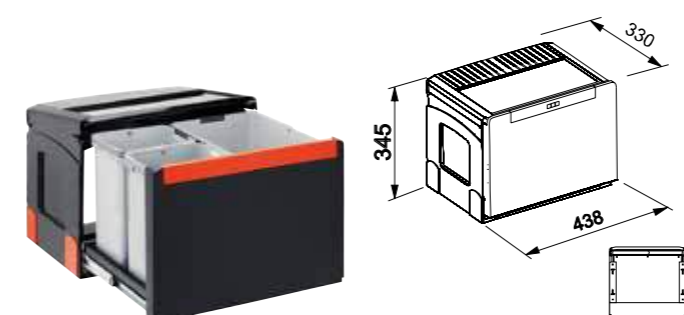
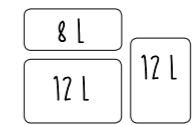


SORTER GARBO 50-3
46,2 x 39,9 x 36 cm

9 10 11 13 14 15 16
Sorterite lisad vaata 171. lk.

GARBO 50-3 (2 x 12l + 8l)	121.0200.691	143,20
---------------------------	--------------	--------

- Esiuksega avatav
- Täielikult väljatulev, kandejõud 45 kg
- Jäätmeeraldus 3-anumat, sealh. Jäätmenõud
- Sujuvalt sulgub
- Külgsentele monteeritav
- Adapter ühtlustamaks 16 mm ja 19 mm aluskapi seinapaksuste vahet
- Kaas väljavõetav, aartes libisemisvastane kant
- Ukse lõppreguleerimise võimalus:kõrguse, laius, kalle

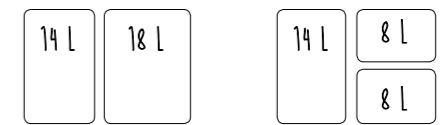


CUBE 50
47 x 33 x 34,5 cm

24 25 26 28 29 30 32 33
Sorterite lisad vaata 171. lk.

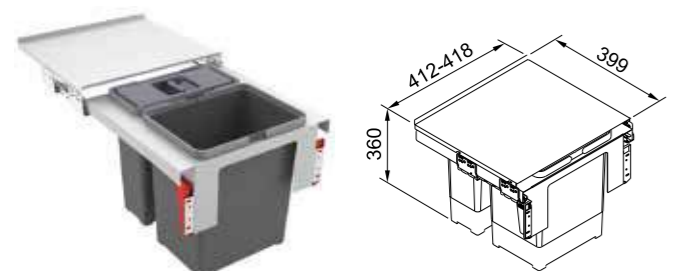
Cube 50 - automaatselt avanev, 14L + 18L	134.0055.292	78,90
Cube 50 - automaatselt avanev, 14L + 2 x 8L	134.0055.293	82,00

- Korpus ja esipaneel plastikust
- Kompaktne toode, kiirelt kapipõhja monteeritav





Pilt/Tüüp/Mõõtmed(cm) Joonis



SORTER GARBO 45-2
41,2 x 39,9 x 36 cm
10 12 14 16 17 18
Sorterite lisad vaata 171. lk.

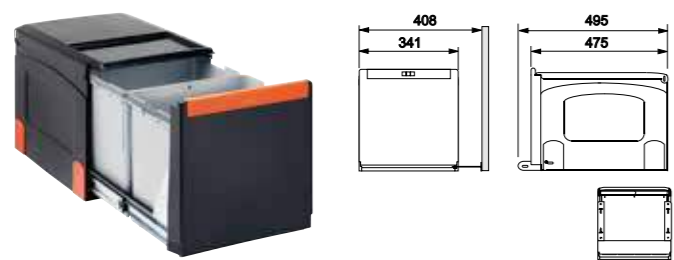
Värv Art. nr. Hind €*

GARBO 45-2 (18l + 12l) 121.0200.692 138,40

- Esiuksega avatav
- Täielikult väljatulev, kandejõud 45 kg
- Jäätmeeraldus 2-anumat, sealhulgas jäätmenõud
- Sujuvalt sulgub
- Külgeintele monteeritav
- Adapter ühtlustamaks 16 mm ja 19 mm aluskapi seinapaksuste vahet
- Kaas väljavõetav, äärtes libisemisvastane kant
- Ukse lõppreguleerimise võimalus:kõrguse, laius, kalle

12 L
18 L

45 cm



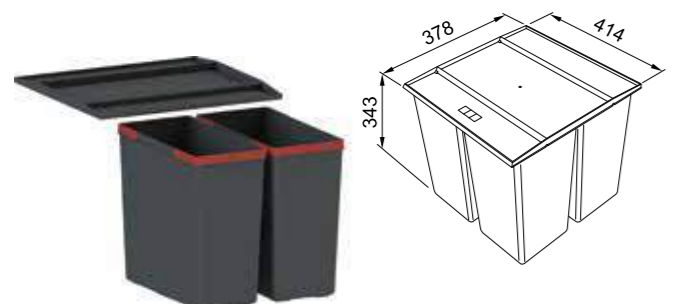
CUBE 41
40,8 x 49,5 x 33,5 cm
25 26 28 30 32 33
Sorterite lisad vaata 171. lk.

Cube 41 - automaatselt avanev, 2 x 18L 134.0055.272 73,90
Cube 41 - automaatselt avanev, 2 x 8L + 18L 134.0055.273 79,50

- Korpus ja esipaneel plastikust
- Kompaktne toode, kiirelt kapipõhja monteeritav

18 L 18 L 18 L 8 L 8 L

45 cm



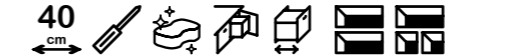
EASYSORT 45
41,4 x 37,8 x 34,3 cm

Easy Sort 45 - Jäätmenõud 2 x 14,5 L 121.0494.182 29,00
Easy Sort 45 - Jäätmenõud 1 x 14,5 L + 2 x 7,5 L 121.0494.150 32,90

- jäätmenõude komplekt kapi sahtlisse monteerimiseks
- valmistatud antibakteriaalsest materjalist, mis takistab bakterite levikut 99%
- lihtne paigaldada
- palju variante
- libisemisvastased padjakesed
- komplektis kate, mida saab samal ajal kasutada riulina
- tugevad sangad, maht kuni 18 kg
- valmistatud taaskasutatavast materjalist

14,5 L 14,5 L 14,5 L 7,5 L 7,5 L

Pilt/Tüüp/Mõõtmed(cm) Joonis



CUBE 40
33,5 x 40,7 x 34,8 cm
24 27 29 31 32 33
Sorterite lisad vaata 171. lk.

Värv Art. nr. Hind €*

Cube 40 - automaatselt avanev, 2 x 14 L 134.0039.332 72,50
Cube 40 - automaatselt avanev, 14 L + 2 x 7 L 134.0039.331 75,50

- Korpus ja esipaneel plastikust
- Kompaktne toode, kiirelt kapipõhja monteeritav

14 L 14 L 14 L 7 L 7 L

40 cm



SORTER PIVOT
34 x 34 x 41 cm

Sorter Pivot (27L) 121.0339.484 65,50

- Pöörduksuga avatav
- Plastik
- Võimalik paigaldada 2 jäätmekotti
- Kapi seinale paigaldatav parem/vasak

27 L

40 cm



SORTER MINI
31 x 31 x 34,8 cm

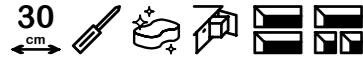
SORTER MINI (17,5L) 121.0176.518 22,40

- Pöörduksuga avatav
- Plastik
- Monteeritav kapi seintele parem/vasak
- Sorteri kaas kasutatav riulina
- Tühjendamiseks lihtsalt äravõetav

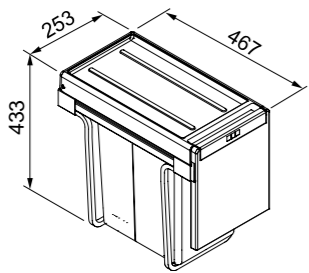
17,5 L



Pilt/Tüüp/Mõõtmed(cm) Joonis

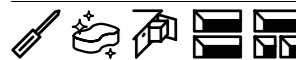
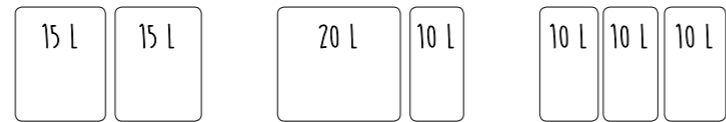


CUBE 30 manual
25,3 x 46,7 x 43,3 cm
21 22 23

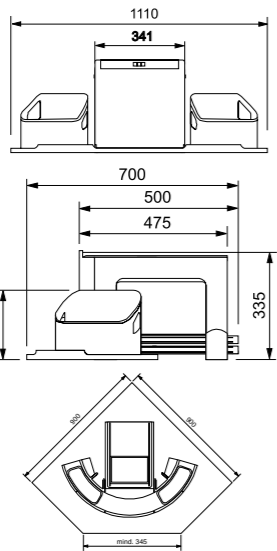


Värv	Art. nr.	Hind €*
	134.0039.553	52,80
	134.0039.554	53,30
	134.0039.555	56,60

-Korpus ja esipaneel plastikust
- Kompaktne toode, kiirelt kapipõhja monteeritav



CUBE CORNER manual
34,5 x 70 x 33,5 cm
25 26 28 30 32



Värv	Art. nr.	Hind €*
	134.0055.286	124,90
	134.0055.288	127,90

- Käsitsi väljatõmmatav
- Korpus ja esipaneel plastikust
- 2 külgmist jäätmenõu rullidel
- Kapi põhjale monteeritav



Jäätmenõu 40 Liiter
(32,1 x 36,7 x 36,5cm)

133.0046.410
€ 49,30



Jäätmenõu 5,5 Liiter
(13,4 x 28,1 x 24,7cm)

133.0027.698
€ 19,70



Kaas
11,3 x 25,7 x 3,4 cm

133.0169.196
€ 19,70



ämber 8L
(15x22,5x34cm)

133.0251.264
€ 12,50



ämber 12L
(15x30x34cm)

133.0251.265
€ 14,10



ämber 12L
(22,5x22,5x34cm)

133.0251.269
€ 14,10



ämber 18L
(22,5x30x34cm)

133.0251.270
€ 15,60



Kaas jäätmenõule 8L

133.0200.694
€ 6,10



Kaas jäätmenõule 12L

133.0200.695
€ 8,20



Kaas aktiivsõefiltriga
jäätmenõule 8L

133.0200.698
€ 12,20



Kaas aktiivsõefiltriga
jäätmenõule 12L

133.0200.699
€ 16,30



Kaas jäätmenõule 18L

133.0284.696
€ 8,20



Kaas jäätmenõule
aktiivsõefiltriga, 18L

133.0284.697
€ 16,30



Kogumiskarp
(12,5x16,5x7,5cm)

133.0251.271
€ 4,00



Siinid

133.0251.273
€ 40,30



jäätmenõu 20 L
(23x29,5x36,5cm)

133.0042.702
€ 10,00



jäätmenõu 15 L
(23x22x36,5cm)

133.0042.696
€ 7,90



jäätmenõu 10 L
(23x15x36,5cm)

133.0042.678
€ 6,90



jäätmenõu 14 L
(31,5x18,5x29cm)

133.0023.966
€ 18,10



jäätmenõu 18 L
(31x22x29cm)

133.0016.358
€ 19,20



jäätmenõu 8 L
(22x16x29cm)

133.0016.359
€ 14,20



jäätmenõu 7 L
(15x18x29cm)

133.0039.556
€ 5,30



kaas 18 L

133.0014.739
€ 15,90



kaas 14 L süvistatav

133.0028.395
€ 18,20



kaas 8L. roheline

133.0014.278
€ 12,70



värvilised klipsid - 4 värv

133.0016.354
€ 1,90



Cube 10 mustplastik - 1 mahuti 9,3 x 40,7 x 34,8 cm

134.0039.317
€ 30,20

FRANKE INDUKTSIOONIKATE KAPUUTSIGA



UUDIS
MYTHOS 2 GETHER
80 cm
173. lk.

SAAR-TÜÜPI ÕHUPUHASTID



TUBE ISLAND
37 cm
180. lk.



GLASS LINEAR ISLAND
90 cm
180. lk.

FRANKE PEAVABA ÕHUPUHASTID



MYTHOS
60/80/90 cm
174. lk.



MYTHOS
60/80/90 cm
174. lk.



UUDIS
MARIS 2.0
60/80/90 cm
175. lk.



MARIS
60/80/90 cm
176. lk.



SMART ONE
60/80/90 cm
176. lk.



UUDIS
EVO PLUS
60/90 cm
175. lk.



IMPRESS
60 cm
177. lk.

UUDIS



SMART FLAT
60/90 cm
177. lk.



SMART DECO **UUDIS**
60 cm
178. lk.



TUBE
37 cm
178. lk.



TALE **UUDIS**
60 / 80 / 90 / 120 cm
179. lk.



GLASS LINEAR
60 / 70 / 80 / 90 cm
179. lk.

SISSEHITATAVAD ÕHUPUHASTID



GALAXY BUILT-IN
90 cm
181. lk.



DAWN
88 cm
181. lk.



MYTHOS
60 / 90 cm
183. lk.



BOX+ STAINLESS STEEL
52 / 70 cm
182. lk.



BOX GLASS **UUDIS**
52 / 70 cm
182. lk.



BOX+ FLUSH **UUDIS**
60 / 70 / 90 cm
183. lk.



SMART
60 cm
183. lk.



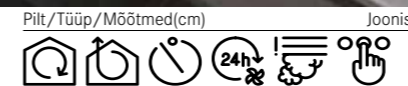
OMNIA
60 / 90 cm
184. lk.



FLEXA
60 / 90 cm
184. lk.



SMART
52 cm
184. lk.



UUDIS
MYTHOS 2-GETHER

25 kWh/Aasta

9 Astet
Intensivaste 700 m³/h



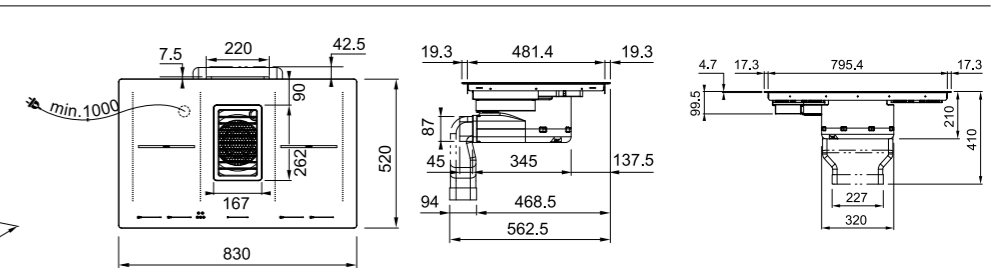
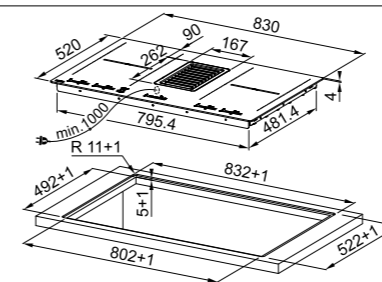
INDUKTSIOONI ALAD	1 - 4
Võimsus	2100 W
Boost suurendatud võimsus	2600 W
Topelt Boost suurendatud võimsus	3700 W



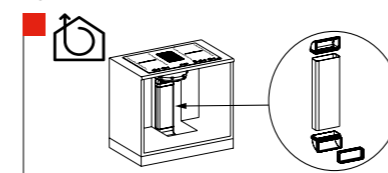
FMY 839 HI - 90 cm / must klaas 340.0529.586 2352,70

- 9 võimsusastet
- Koguvõimsus: 7,4 kW
- Klaasivärv: must
- Näidiku värv: valge
- Paigaldamine: tasapinnaline või äär peale
- Tsirkuleeriv õhk 60 ja 100 mm sokkel
- Aluskapp 80/90 cm

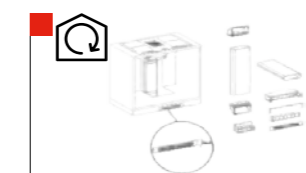
Tööalad	4
Energia tarbimine	7,4 kW
Väga tugev tsoon	Elektroniline juhtimine iga tsooni jaoks
Võimsuse reguleerimise tase	9
Värv	Must
Pausi funktsioon	+
Taimer	+
Tsirkulaarse soojuse indikaator	+
Lukustuse funktsioon (lastekaitse)	+
Varustatud tööpinnaga	+



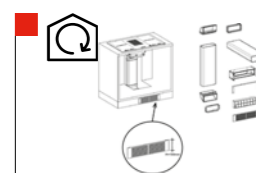
LISAD



Väljapuhke torud
112.0539.569
€ 99,50



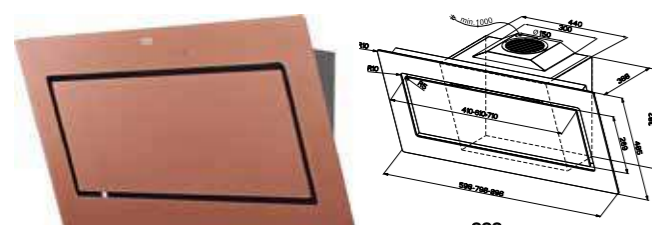
Sissepuhke komplekt (60 mm)
112.0539.568
€ 399,60



Sissepuhke komplekt (100 mm)
112.0539.570
€ 420,80



Pilt/Tüüp/Mõõtmed(cm) Joonis Tootekirjeldus Värv Art. nr. Hind €*



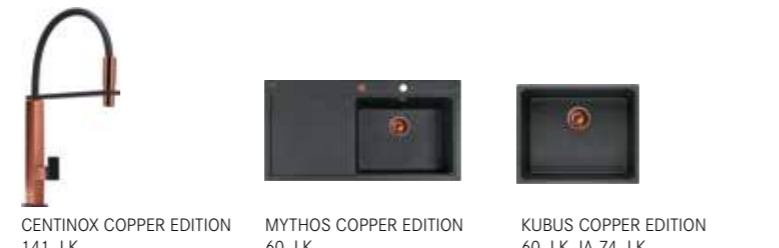
MYTHOS
43 kWh/Aasta
3 Astet + Intensiivaste
Intensiivaste 700 m3/ h

A+ energy class icon
Lisad - 185. lk.
1 2 3 15 16 28

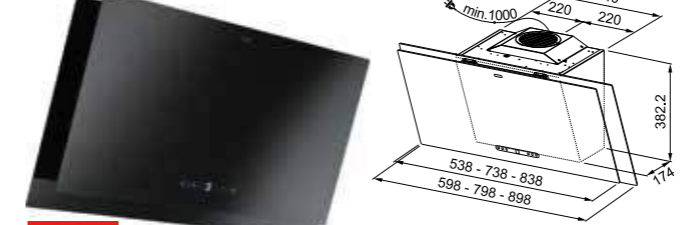
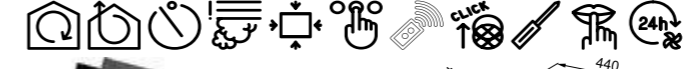


FMY 606 CO - 60cm/ klaas vase tooni	330.0506.224	738,30
FMY 806 CO - 80cm/ klaas vase tooni	330.0506.223	773,00
FMY 906 CO - 90cm/ klaas vase tooni	330.0506.222	790,40
FMY 606 MG - 60cm/ klaas magnolia	330.0516.992	738,30
FMY 806 MG - 80cm/ klaas magnolia	330.0516.990	773,00
FMY 906 MG - 90cm/ klaas magnolia	330.0516.989	790,40
FMY 606 CA - 60cm/ klaas cashmere	330.0516.920	738,30
FMY 806 CA - 80cm/ klaas cashmere	330.0516.983	773,00
FMY 906 CA - 90cm/ klaas cashmere	330.0516.984	790,40
FMY 607 PB - 60cm/ klaas mere sinine	330.0516.986	738,30
FMY 806 PB - 80cm/ klaas mere sinine	330.0516.987	773,00
FMY 906 PB - 90cm/ klaas mere sinine	330.0516.988	790,40
FMY 607 BK - 60cm/ klaas must	330.0507.685	693,10
FMY 807 BK - 80cm/ klaas must	330.0507.684	727,90
FMY 907 BK - 90cm/ klaas must	330.0507.683	745,20
FMY 607 WH - 60cm/ klaas valge	330.0507.688	738,30
FMY 807 WH - 80cm/ klaas valge	330.0507.687	773,00
FMY 907 WH - 90cm/ klaas valge	330.0507.686	790,40
FMY 607 PG - 60cm/ klaas pärlihall	330.0507.711	738,30
FMY 807 PG - 80cm/ klaas pärlihall	330.0507.690	773,00
FMY 907 PG - 90cm/ klaas pärlihall	330.0507.689	790,40
FMY 607 DG - 60cm/ klaas kiltkivi-hall	330.0507.716	738,30
FMY 807 DG - 80cm/ klaas kiltkivi-hall	330.0507.714	773,00
FMY 907 DG - 90cm/ klaas kiltkivi-hall	330.0507.712	790,40

-Väljapuhe on võimalik kuhu tagant- pole vaja torukat
- Kogu voolutarve 272 W
- Magnolia RAL: 1013, valge RAL: 9010, cashmer: RAL060 60 05, mere sinine: RAL 210 70 10
- Torukate on eraldi tellitav
- Metall-rasvafiltrid sobivad pesemiseks nõudepesumasinas
- LED valgustus 2 x1W 4.000°K neutraalvalge, reguleeritav
- Vahemaa keeduplaadi ja kuhu esiserva vahel min. 45 cm
- Aktiivsõefilter 112.0016.755 on komplektis

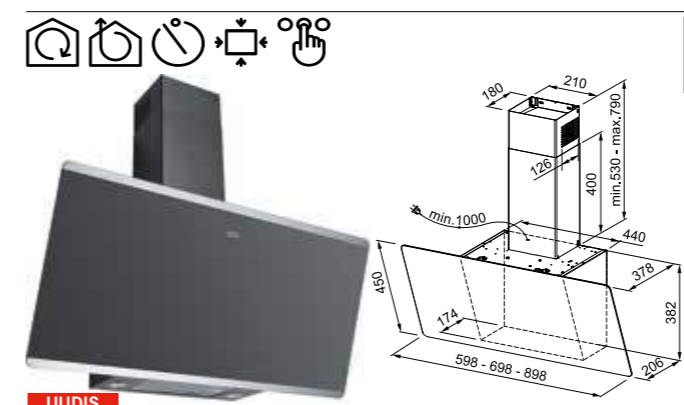


Pilt/Tüüp/Mõõtmed(cm) Joonis Tootekirjeldus Värv Art. nr. Hind €*



UUDIS
MARIS 2.0
42 kWh/Aasta
3 Astet + Intensiivaste
Intensiivaste 730 m3/ h

A+ energy class icon
Lisad - 185. lk.
1 2 3 15 16 28



UUDIS
EVO - PLUS
56 kWh/Aasta
3 Astet + Intensiivaste
Intensiivaste 720 m3/ h

A energy class icon
Lisad - 185. lk.
1 2 3

FMA 2.0 607 BK - 60cm/ must klaas	330.0550.057	644,60
FMA 2.0 807 BK - 80cm/ must klaas	330.0550.058	676,90
FMA 2.0 907 BK - 90cm/ must klaas	330.0550.059	771,00
FMA 2.0 607 WH - 60cm/ valge klaas	330.0549.976	686,60
FMA 2.0 807 WH - 80cm/ valge klaas	330.0549.977	718,90
FMA 2.0 907 WH - 90cm/ valge klaas	330.0549.978	735,10
FMA 2.0 607 BK/GR - 60cm/ must- kiltkivihall	330.0549.979	686,60
FMA 2.0 807 BK/GR - 80cm/ must- kiltkivihall	330.0549.980	718,90
FMA 2.0 907 BK/GR - 90cm/ must- kiltkivihallo	330.0550.071	735,10

- Puutetundlik lülitus. Tänu ideaalsele positsioneerimisele on lihtne kasutada
- Koguvõimsus: 272W
- Valgustus: LED , 2x1W, 3000°K, neutraalne valge
- Näidikuvärvus: valge
- Metallist rasvafiltrid on nõudepesumasinas pestavad
- Torukate on eraldi tellitav
- Komplektis on aktiivsõefilter: 112.0016.755

FPJ 625 - 60cm/ must klaas	330.0528.064	362,90
FPJ 925 - 90cm/ must klaas	330.0528.067	397,60

- Koguvõimsus: 272W
- Valgustus: LED 2 x 1W
- Näidikuvärvus: valge
- Metallist rasvafiltrid on nõudepesumasinas pestavad
- Torukate on eraldi tellitav
- Kaasa arvatud aktiivsõefilter: 112.0016.755



Pilt/Tüüp/Mõõtmed(cm) **Joonis** **Tootekirjeldus** **Värv** **Art. nr.** **Hind €***

■ FMA 607 BK - 60cm/ klaas must	330.0507.717	499,90
■ FMA 807 BK - 80cm/ klaas must	330.0507.740	519,20
■ FMA 907 BK - 90cm/ klaas must	330.0507.729	536,60
□ FMA 607 WH - 60cm/ klaas valge	330.0507.748	536,60
□ FMA 807 WH - 80cm/ klaas valge	330.0507.749	554,00
□ FMA 907 WH - 90cm/ klaas valge	330.0507.750	573,30
■ FMA 607 PG - 60cm/ klaas pärlhall	330.0507.745	536,60
■ FMA 807 PG - 80cm/ klaas pärlhall	330.0507.746	554,00
■ FMA 907 PG - 90cm/ klaas pärlhall	330.0507.747	573,30
■ FMA 607 DG - 60cm/ klaas kiltkivi-hall	330.0507.734	536,60
■ FMA 807 DG - 80cm/ klaas kiltkivi-hall	330.0507.742	554,00
■ FMA 907 DG - 90cm/ klaas kiltkivi-hall	330.0507.735	573,30

MARIS
40 kWh/Aasta
3 Astet + Intensiivaste
Intensiivaste 720 m³/h
A+
Lisad - 185. lk. 57 dB 1 2 3 15 16
product design award 2012

- Puutetundlik juhtpaneel
- Perimeetriline imemine
- Valgustus LED 2x1W, 4.000°K, neutraalvalge
- Järelepuhe automaatse väljalülitusega
- Metall-rasvafiltrid sobivad pesemiseks nõudepesumasinas
- Sobib nii ruumist välja kui ka ruumi tagasipuhkeks
- Must RAL9017, valge RAL9010
- Pärlhall RAL7004, Kiltkivi-hall RAL7015
- Koguvõimsus 272W
- Torukate on eraldi saadaval
- Aktiivõefilter on komplektis

Pilt/Tüüp/Mõõtmed(cm) **Joonis** **Tootekirjeldus** **Värv** **Art. nr.** **Hind €***

■ IMPRESS 603 GY - 60cm/helehall	330.0530.195	635,00
■ IMPRESS 603 GE - 60cm/metallik hall	330.0530.194	635,00
■ IMPRESS 603 BN - 60cm/ pehme pruun	330.0530.196	635,00
■ IMPRESS 603 YL - 60cm/ messing kollane	330.0530.197	635,00
■ IMPRESS 603 BK - 60cm/ must	330.0524.213	635,00
■ IMPRESS 603 WH - 60cm/ valge	330.0530.193	635,00

IMPRESS
43 kWh/Aasta
3 Astet + Intensiivaste
Intensiivaste 570 m³/h
A
Lisad - 185. lk. 67 dB 11 22 23
UUDIS
Väga õhuke mootor, mis võimaldab kasutada õhukest korpust

- Juhtpaneel küljel
- Töötab suletud ja avatud olekus
- Koguvõimsus: 128W
- Valgustus: LED-riba, 1x3W, 4000 °K, neutraalne valge
- Metallist rasvafiltrid sobivad nõudepesumasinas pesemiseks
- Torukate on eraldi saadaval
- Varustatud aktiivõefiltriga: 112.0512.466

Pilt/Tüüp/Mõõtmed(cm) **Joonis** **Tootekirjeldus** **Värv** **Art. nr.** **Hind €***

■ FSMA 605 BK - 60cm/ klaas must	110.0377.736	511,50
■ FSMA 805 BK - 80cm/ klaas must	110.0377.735	530,80
■ FSMA 905 BK - 90cm/Klaas must	110.0377.734	548,20
□ FSMA 605 WH - 60cm/ klaas valge	110.0377.739	530,80
□ FSMA 805 WH - 80cm/ klaas valge	110.0377.738	567,50
□ FSMA 905 WH - 90cm/ klaas valge	110.0377.737	584,80

SMART ONE
60 kWh/Aasta
3 Astet + Intensiivaste
Intensiivaste 712 m³/h
A
Lisad - 185. lk. 64 dB 1 2 3 15 16

- Töötab nii suletud kui ka avatud olekus
- Kogu voolutarbimine 290 W
- Must: RAL 9017, valge RAL: 9010
- Metall-rasvafiltrid sobivad pesemiseks nõudepesumasinas
- Vahemaa keeduplaadi ja kuhu esiserva vahel min. 45 cm
- LED valgustus 2 x1W 4.000°K neutraalvalge
- Torukate on eraldi saadaval
- Aktiivõefilter 112.0016.755 on komplektis

Pilt/Tüüp/Mõõtmed(cm) **Joonis** **Tootekirjeldus** **Värv** **Art. nr.** **Hind €***

■ FSFL 605 BK - 60cm/ klaas must	330.0506.200	523,10
■ FSFL 905 BK - 90cm/ klaas must	330.0506.199	559,70
□ FSFL 605 WH - 60cm/Klaas valge	330.0506.198	523,10
□ FSFL 905 WH - 90cm/Klaas valge	330.0506.221	559,70

SMART FLAT
49 kWh/Aasta
3 Astet + Intensiivaste
Intensiivaste 570 m³/h
A
Lisad - 185. lk. 67 dB 11 22 23

- Töötab nii suletud kui ka avatud olekus
- Kogu voolutarbimine 128 W
- Must: RAL 9017, valge RAL: 9010
- Metall-rasvafiltrid sobivad pesemiseks nõudepesumasinas
- Vahemaa keeduplaadi ja kuhu esiserva vahel min. 47 cm
- LED valgustus 1 x3W 4.000°K neutraalvalge
- Torukate on eraldi saadaval
- Aktiivõefilter 112.0512.466 on komplektis



Pilt/Tüüp/Mõõtmed(cm)	Joonis	Tootekirjeldus	Värv	Art. nr.	Hind €*
		FSMD 508 GN - 50cm/ tuhmroheline		335.0530.200	397,60
		FSMD 508 GY - 50cm/ helehall		335.0530.199	397,60
		FSMD 508 BL - 50cm/ suitsune sinine		335.0530.203	397,60
		FSMD 508 RS - 50cm/ tuhmroosa		335.0530.201	397,60
		FSMD 508 YL - 50cm/ sinepikollane		335.0530.202	397,60
		FSMD 508 BK - 50cm/ must		335.0528.006	397,60
		FSMD 508 WH - 50cm/ valge		335.0528.005	397,60

SMART DECO

59 kWh/Aasta

3 Astet

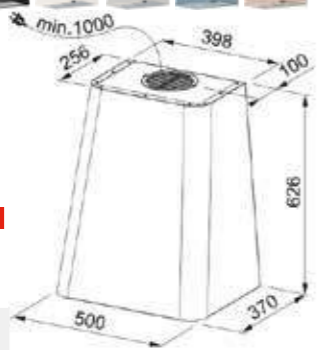
Max 650 m3/ h

A

Lisad - 185. lk.

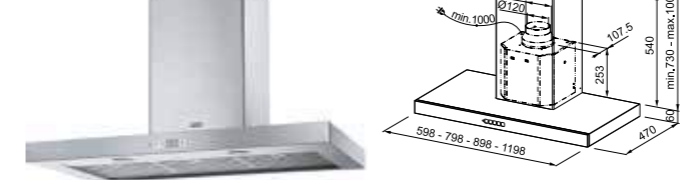
1 2 3 20

68 dB



- Koguvõimsus: 233W
- Valgustus: LED-riba, 1x3W, 3000 ° K, neutraalne valge
- Metallist rasvafiltrid sobivad nõudepesumasinas pesemiseks
- Torukate on eraldi saadaval
- Varustatud aktiivsõefiltriga: 112.0016.755

Pilt/Tüüp/Mõõtmed(cm)	Joonis	Tootekirjeldus	Värv	Art. nr.	Hind €*
		TALE 605 XS - 60cm/ roostevaba teras		325.0552.728	403,10
		TALE 805 XS - 80cm/ roostevaba teras		325.0552.771	422,30
		TALE 905 XS - 90cm/ roostevaba teras		325.0552.772	460,90
		TALE 1205 XS - 120cm/ roostevaba teras		325.0552.773	499,50



TALE

32 kWh/Aasta

3 Astet + Intensiivaste

Intensiivaste 700 m3/ h

A++

Lisad - 185. lk.

5 6 18

66 dB



- Koguvõimsus: 272W
- Valgustus: LED, 2x1W, hämardatavad, 4000 °K, neutraalne valge
- Näidiku värv: valge
- Metallist rasvafiltrid on nõudepesumasinas pestavad
- Aktiivsõefilter ei kuulu komplekti

	FTU 3807 W XS - roostevaba teras, Ø 37, kõrgus 70 cm	110.0361.048	548,20
	FTU 3807-P W XS - roostevaba teras, Ø 37, kõrgus 89 cm	110.0378.747	548,20

TUBE

57 kWh/Aasta

3 Astet + Intensiivaste

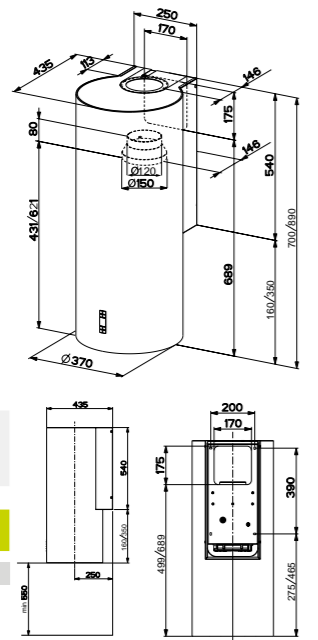
Intensiivaste 660 m3/ h

B

Lisad - 185. lk.

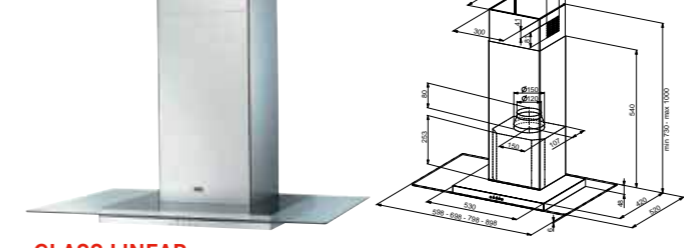
5 6 17 29 30

67 dB



- elektrooniline juhtpaneel koos näidikuga
- perimeetiline imavus
- intensiivaste automaatse tagasilülitumisega
- järeltõmme automaatse väljalülitamisega
- intervall-vent.automatika. LED valgustus
- automaatne rasva- ja aktiivsõefiltri täitumise näitamine
- metall-rasvafilter sobib pesemiseks nõudepesumasinas
- sobib ruumist välja- ja ruumi sissepuhumiseks
- ruumi sissepuhumise puhul jätta vahe laega 8-10 cm
- pliidiplaadi laiusega üle 60 cm. on soovitatav klaassirm monteerida

	FGL 605 XS - roostevaba teras / klaas, laius 60 cm	325.0518.781	335,90
	FGL 805 XS - roostevaba teras / klaas, laius 80 cm	325.0518.783	372,50
	FGL 905 XS - roostevaba teras / klaas, laius 90 cm	325.0518.784	391,80



GLASS LINEAR

132 kWh/Aasta

3 Astet + Intensiivaste

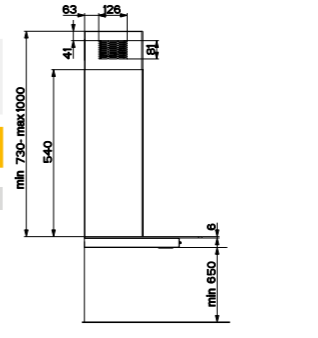
Intensiivaste 650 m3/ h

D

Lisad - 185. lk.

5 6 18 24 33 34

63 dB



- pehme puuteline juhtpaneel vääristerasest viimistlusega
- kogu voolutarbimine 290 W
- klaassirm on karastatud klaasist
- torukate- teleskoop on komplektis
- metall-rasvafilter sobib nõudepesumasinas pesemiseks
- aktiivsõefilter on täiendavalt tellitav(pole komplektis)
- valgustus: LED, 2 x 2 W, 4.000°K soe valge



Pilt/Tüüp/Mõõtmed(cm)	Joonis	Tootekirjeldus	Värv	Art. nr.	Hind €*
-----------------------	--------	----------------	------	----------	---------

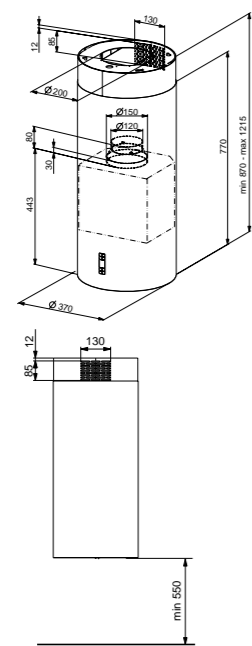


TUBE ISLAND

70 kWh/Aasta

3 Astet + Intensiivaste
Intensiivaste 660 m3/ h

Energy and noise icons: A+, B, A, 65 dB, Lisad - 185. lk., 5 6 17 24 30

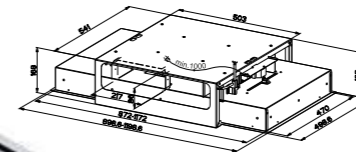


FTU 3807 I XS 77 H - roostevaba teras, laius Ø 37 cm		110.0361.049	635,00
--	--	--------------	--------

- elektrooniline juhtpaneel koos näidikuga
- perimeetiline imavus
- intensiivaste automaatse tagasilülitumisega
- järeltõmme automaatse väljalülitamisega
- intervall-vent.automatika, LED valgustus
- automaatne rasva- ja aktiivõefiltri täitumise näitamine
- metall-rasvafilter sobib pesemiseks nõudepesumasinas
- sobib ruumist välja- ja ruumi sissepuhumiseks
- kui pliidiplaadi laius on > 60 cm, siis soovime monteerida klaasirimi.



Pilt/Tüüp/Mõõtmed(cm)	Joonis	Tootekirjeldus	Värv	Art. nr.	Hind €*
-----------------------	--------	----------------	------	----------	---------



GALAXY BUILT-IN

38 kWh/Aasta

3 Astet + Intensiivaste
Intensiivaste 700 m3/ h

Energy and noise icons: A+, E, A, 70 dB, Lisad - 185. lk., 13

FCFL 906 - roostevaba teras, 90 cm		350.0490.864	1036,50
------------------------------------	--	--------------	---------

- valgustus: LED 4x 1W, reguleeritav, 4.000°K neutraalvalge
- aktiivõefilter eraldi tellitav (pole komplektis)
- kogu voolutarbimine 149W
- metall-rasvafilter sobib nõudepesumasinas pesemiseks
- paigaldada maks. 150 cm pliidiplaadist kõrgemale ja 260 cm põrandast kõrgemale
- kaugjuhtimispult on komplektis
- min. vahemaa keeduplaadist 65 cm
- mootoriplokk on 360° pööratav.

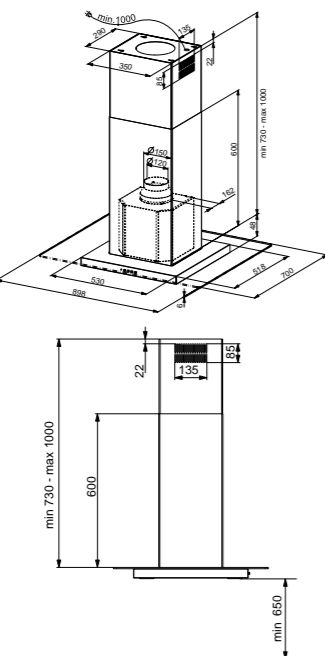


GLASS LINEAR ISLAND

161 kWh/Aasta

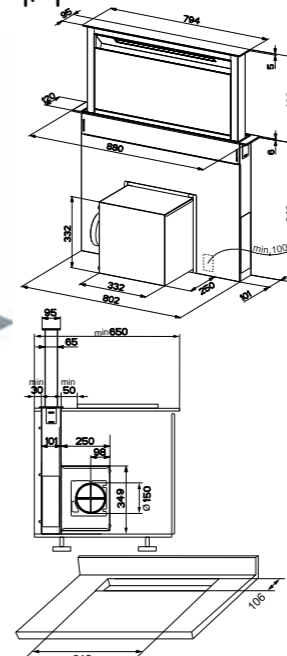
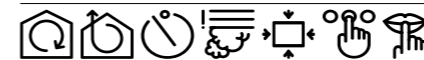
3 Astet + Intensiivaste
Intensiivaste 650 m3/ h

Energy and noise icons: D, C, B, F, 63 dB, Lisad - 185. lk., 5 6 19 24 32



FGL 905-P I XS - roostevaba teras / klaas		325.0518.785	555,90
---	--	--------------	--------

- pehme puute juhtpaneel vääristerasest viimistlusega
- intensiivaste automaatse tagasilülitumisega
- klaasirimi karastatud klaasist läbipaistev
- aktiivõefiltrid on eraldi saadaval
- teleskoop torukate on komplektis
- metall-rasvafilter sobib nõudepesumasinas pesemiseks
- LED valgustus 4x1W
- sobib ruumist välja- ja ruumi sissepuhumiseks - sobib ruumist välja- ja ruumi sissepuhumiseks



DAWN

63 kWh/Aasta

4 Astet + Intensiivaste
Intensiivaste 670 m3/ h

Energy and noise icons: B, D, A, 57 dB, Lisad - 185. lk., 10 14

FDW 908 IB XS - roostevaba teras, 88 cm		110.0365.588	1559,50
---	--	--------------	---------

- mootor on monteeritav keeduplaadi poole või vastassuunda. Väljapuhketoru saab keerata paremale, vasakule või alla.
- perimeetiline imavus
- soovatakse kasutada väikese sügavusega keeduplaati
- gaasipliidi puhul pole kasutamine välistatud, kuid on vaja konsulteerida asjatundjaga.
- kogu tarbitav võimsus on 282 W
- valgustus: LED 1x 7W, reguleeritav, 2.700°K soe valge
- metall-rasvafilter sobib nõudepesumasinas pesemiseks
- aktiivõefilter on eraldi tellitav (pole komplektis)



Pilt/Tüüp/Mõõtmed(cm) **Joonis** **Tootekirjeldus** **Värv** **Art. nr.** **Hind €***

		FBI 537 XS/BK - 52 cm/ roostevaba teras - must klaas 305.0528.070 316,60	FBI 537 XS/WH - 52 cm/ roostevaba teras - valge klaas 305.0528.071 316,60 FBI 737 XS/BK - 70 cm/ roostevaba teras - must klaas 305.0528.842 335,90 FBI 737 XS/WH - 70 cm/ roostevaba teras - valge klaas 305.0528.841 335,90	- Kogu tarbitav võimsus 290 W - Valgustus: LED 2x 1W - Aktiivõefilter eraldi saadaval(pole komplektis) - Nõudepesumasinas pestavad metall-rasvafiltrid
		BOX GLASS 120 kWh/Aasta 3 Astet + Intensiivaste Intensiivaste 685 m3/ h Lisad - 185. lk. 1 2 3 25 28		

Pilt/Tüüp/Mõõtmed(cm) **Joonis** **Tootekirjeldus** **Värv** **Art. nr.** **Hind €***

		FBI FLUSH 902 XS - 90 cm/ roostevaba teras 305.0553.929 415,10 FBI FLUSH 702 XS - 70 cm/ roostevaba teras 305.0553.930 386,20 FBI FLUSH 602 XS - 60 cm/ roostevaba teras 305.0553.926 364,00	- Tasapinnaline paigaldus - Rasvafiltrid on nähtavad ja roostevabast terasest kattega - Valgustus: LED 2x 1W (4000 K) - Aktiivõefilter eraldi saadaval(pole komplektis) - Nõudepesumasinas pestavad metall-rasvafiltrid
		BOX+ FLUSH 55 kWh/Aasta 3 Astet + Intensiivaste Intensiivaste 730 m3/ h Lisad - 185. lk. 1 2 3	

Pilt/Tüüp/Mõõtmed(cm) **Joonis** **Tootekirjeldus** **Värv** **Art. nr.** **Hind €***

		FBI 537 XS - 52 cm/ roostevaba teras 305.0518.705 316,60 FBI 737 XS - 70 cm/ roostevaba teras 305.0518.706 335,90	- Kogu tarbitav võimsus 290 W - Valgustus: LED 2x 1W, 3.000°K soelvalge - Aktiivõefilter eraldi saadaval(pole komplektis) - Nõudepesumasinas pestavad metall-rasvafiltrid
		BOX+ STAINLESS STEEL 94 kWh/Aasta 3 Astet + Intensiivaste Intensiivaste 685 m3/ h Lisad - 185. lk. 1 2 3 25 28	

Pilt/Tüüp/Mõõtmed(cm) **Joonis** **Tootekirjeldus** **Värv** **Art. nr.** **Hind €***

		FMY 608 BI BK - 56cm/ klaas must 110.0456.723 639,90 FMY 608 BI WH - 56cm/ klaas valge 110.0456.721 687,60 FMY 908 BI BK - 86cm/ klaas must 110.0456.724 694,90 FMY 908 BI WH - 86cm/ klaas valge 110.0456.722 742,60	- Seinakappi sobiv vähe ruumi võttev mudel - Kogu tarbitav võimsus 279 W - Valgustus: LED 1x 9 W, reguleeritav, 4.000°K neutraalvalge - Metall-rasvafiltrid sobivad pesemiseks nõudepesumasinas - Aktiivõefilter eraldi saadaval(pole komplektis)
		MYTHOS 60 kWh/Aasta 3 Astet + Intensiivaste Intensiivaste 520 m3/ h Lisad - 185. lk. 8 9	

Pilt/Tüüp/Mõõtmed(cm) **Joonis** **Tootekirjeldus** **Värv** **Art. nr.** **Hind €***

		FSM 601 BK/GL must 60 cm 315.0489.958 135,10 FSM 601 WH/GL valge 60 cm 315.0489.957 135,10	- koguvõimsus 142 W - metall-rasvafilter sobib pesemiseks nõudepesumasinas - valgustus: LED 2 x 1W, 3.000°K, soelvalge - aktiivõefilter eraldi saadaval(pole komplektis)
		SMART 85 kWh/Aasta 3 Astet Max 380 m3/ h Lisad - 185. lk. 4	

Pilt/Tüüp/Mõõtmed(cm)	Joonis	Tootekirjeldus	Värv	Art. nr.	Hind €*
		FTC 622 XS - roostevaba teras, laius 60 cm		110.0378.745	227,80
		FTC 922 XS - roostevaba teras, 90 cm		110.0378.746	256,70

- esipaneel on mööbliliistuga asendatav.
 - väljalõige 162x523mm 60cm laiuse puhul
 - kogu tarbitav võimsus 268 W
 - valgustus:LED 2x 1W, 3.000°K, neutraalvalge
 - metall-rasvafilter sobib nõudepesumasinas pesemiseks
 - aktiivõfilter on eraldi tellitav(pole komplektis)

OMNIA
114 kWh/Aasta
3 Astet + Intensiivaste
Intensiivaste 645 m3/h

Lisad - 185. lk.
71 dB **7 26 27**

		FTC 612 XS V2 - roostevaba teras, laius 60 cm		110.0200.684	119,70
		FTC 912 XS V2 - roostevaba teras, laius 90 cm		110.0200.670	135,10

- liuglüli
 - vääristerasest raamid
 - metall-rasvafilter sobib pesemiseks nõudepesumasinas
 - sobib ruumist välja- ja ruumi sissepuhumiseks

FLEXA
107 kWh/Aasta
3 Astet
Max 400 m3/h

Lisad - 185. lk.
67 dB **4 7 26 27**

		FBI 532H XS - roostevaba teras, laius 52 cm		305.0545.451	140,90
--	--	---	--	--------------	--------

- liuglüli
 - vääristerasest raamid
 - metall-rasvafilter sobib pesemiseks nõudepesumasinas
 - LED valgustus, soe valge
 - sobib ruumist välja- ja ruumi sissepuhumiseks- sobib ruumist välja- ja ruumi sissepuhumiseks

SMART
107 kWh/Aasta
3 Astet
Max 400 m3/h

Lisad - 185. lk.
67 dB **12**

Aktiivõfilter	Reaktiivseeritav sõefilter	Aktiivõfilter	Aktiivõfilter	Reaktiivseeritav sõefilter	Aktiivõfilter
112.0016.755 € 16,70	112.0174.994 € 78,70	112.0174.995 € 60,30	112.0067.942 € 14,60	112.0174.992 € 58,60	112.0016.756 € 15,70
Aktiivõfilter	Aktiivõfilter	Aktiivõfilter	reaktiivseeritav sõefilter 1 tk.	Aktiivõfilter	Aktiivõfilter
112.0016.758 € 15,60	112.0470.620 € 57,90	112.0470.631 € 77,20	112.0289.753 € 94,60	112.0512.466 € 29,00	112.0564.564 € 14,70
Reaktiivseeritav sõefilter	Reaktiivseeritav sõefilter				
112.0339.360 € 94,60	112.0262.703 € 222,00				
Teleskoop-šaht 98 cm väljapuhkeks	CH 990 XS FOD - 990 mm	CH 990 XS FTU - 990 mm tootele Tube ja Glare saar	CH 990 XS - 990 mm	CH 700 XS - 700 mm	Šaht
112.0197.447 € 81,10	112.0036.204 € 109,20	112.0049.382 € 401,60	112.0017.983 € 139,30	112.0017.991 € 280,50	112.0549.122 € 180,00
šaht valge	šaht must	Sissepuhke QuickFix sealh. Filter	Sissepuhke QuickFix sealh. Filter	Sissepuhke QuickFix sealh. Filter	Sissepuhke QuickFix sealh. Filter
112.0512.464 € 48,30	112.0512.465 € 48,30	112.0196.851 € 49,50	112.0196.852 € 49,50	112.0196.873 € 49,50	112.0196.874 € 49,50
Kaugjuhtimispuul					
112.0174.991 € 41,60					
Klaasist sirm - 898 x 520 mm	klaasirm 898 x 650 mm	FLEXA kinnitus	Laeraam	Roostevabast terasest tagasein laius 90 cm	Roostevabast terasest tagasein laius 60 cm
112.0016.760 € 401,60	112.0016.761 € 401,60	112.0046.156 € 26,50	112.0166.622 € 139,30	112.0056.038 € 89,30	112.0056.037 € 66,40

Mudel	Ventiil	Väikese kausi ventii	Ülevool 1	Ülevool 2	Vajutusnupp	Ühendustorud 1	Ühendustorud 2	Äraoolukate
Roostevabast terasest valamud								
ARGOS G								
AGX 251 G	112.0301.673	112.0307.597	133.0036.506		133.0391.835	112.0006.411	133.0006.408	
AGX 260 G	112.0301.673	112.0307.597	133.0036.506		133.0391.835	112.0006.411	133.0006.408	
AGX 211-100	112.0301.673		133.0036.506		133.0391.835	112.0059.946		
AGX 211-78	112.0301.673		133.0036.506		133.0391.835	112.0006.411		
AGX 211-62	112.0301.673		133.0036.506		133.0391.835	112.0006.411		
BOX CENTRE								
BWX 220-54-27A	112.0173.076	112.0049.409	133.0254.554	133.0050.083	133.0391.835	112.0048.209		112.0532.169
BOX								
BXX 260-36-16A	112.0301.673	112.0264.987	133.0254.554	133.0254.556	133.0391.835	112.0006.411	133.0006.405	
BXX 260-36-36A	112.0301.673	112.0264.987	133.0254.554		133.0391.835	112.0006.411	133.0006.408	
BXX 210-40A	112.0301.673		133.0254.554		133.0391.835	112.0006.411		
BXX 210-50A	112.0301.673		133.0254.554		133.0391.835	112.0006.411		
BXX 260/160-34-16	112.0301.673	112.0264.987	133.0254.554	133.0254.556	133.0391.835	112.0006.411	133.0006.405	
BXX 210/110-68	112.0301.673		133.0254.554		133.0391.835	112.0006.411		
BXX 210/110-54	112.0301.673		133.0254.554		133.0391.835	112.0006.411		
BXX 210/110-50	112.0301.673		133.0254.554		133.0391.835	112.0006.411		
BXX 210/110-45	112.0301.673		133.0254.554		133.0391.835	112.0006.411		
BXX 210/110-40	112.0301.673		133.0254.554		133.0391.835	112.0006.411		
BXX 210/110-34	112.0301.673		133.0254.554		133.0391.835	112.0006.411		
BXX 210/110-16	112.0301.673			133.0254.556	133.0391.835	112.0006.411		
FRAMES by FRANKE								
FSX 251 A	112.0301.673	112.0307.597	133.0036.506		133.0391.835	112.0052.536		112.0190.628***
FSX 211 A	112.0301.673		133.0036.506		133.0391.835	112.0059.946		112.0190.628***
FSX 211	112.0301.673		133.0036.506		133.0391.835	112.0059.946		
HYDROS								
HDX 254/654	112.0459.105					112.0006.411	133.0006.408	
HDX 214/614	112.0458.980					112.0006.411		
KUBUS								
KBX 160 45-20	112.0301.673	112.0307.597	133.0498.637		133.0391.835	112.0006.411	133.0006.408	
KBX 160	112.0301.673	112.0307.597	133.0498.637		133.0391.835	112.0006.411	133.0006.408	
KBX 110/210-55	112.0301.673		133.0498.637		133.0391.835	112.0006.411		
KBX 110/210-50	112.0301.673		133.0498.637		133.0391.835	112.0006.411		
KBX 110/210-45	112.0301.673		133.0498.637		133.0391.835	112.0006.411		
KBX 110/210-34	112.0301.673		133.0498.637		133.0391.835	112.0006.411		
KBX 110-16	112.0301.673			133.0254.556	133.0391.835	112.0006.411		
MYTHOS								
MTX 251	112.0301.673	112.0307.597	133.0498.637		133.0391.835	112.0006.411	133.0006.408	
MTX 261	112.0301.673	112.0307.597	133.0498.637		133.0391.835	112.0006.411	133.0006.408	
MTX 211	112.0301.673		133.0498.637		133.0391.835	112.0059.946		
Fragranit valamud								
FRESNO								
FXG 211	112.0389.090		133.0050.083		133.0391.835	112.0554.767	133.0336.625	112.0395.171
FX								
FXG 661	112.0389.090	112.0307.599	133.0173.094		133.0391.835	112.0006.411	133.0006.408	112.0480.588
FXG 611-100	112.0389.090		133.0173.094		133.0391.835	112.0006.411	112.0480.588	
FXG 611-78	112.0389.090		133.0173.094		133.0391.835	112.0006.411	112.0480.588	
KUBUS								
KBG 110-50	112.0389.090		133.0173.094		133.0391.835	112.0006.411		
KBG 110-34	112.0389.090		133.0173.094		133.0391.835	112.0006.411		
KBG 210-53	112.0389.090		133.0173.094		133.0391.835	112.0006.411		
KBG 210-37	112.0389.090		133.0173.094		133.0391.835	112.0006.411		
KUBUS 2								
KNG 110-52	112.0389.090		133.0537.983		133.0391.835	112.0006.411	112.0395.171	
KNG 110-37	112.0389.090		133.0537.983		133.0391.835	112.0006.411	112.0395.171	
MYTHOS								
MTG 651-100	112.0389.090	112.0307.599	133.0459.872		133.0391.835	112.0006.411	133.0006.408	
MTG 611-100	112.0389.090		133.0459.872		133.0391.835	112.0006.411		
Keraamiline valamud								
AMBION								
ABK 611-100	112.0331.953		133.0459.871		133.0391.835	112.0006.411		
KUBUS								
KBK 160	112.0331.971	133.0395.083			133.0391.835	112.0006.411	133.0006.408	
KBK 110-50	112.0331.953		133.0459.871		133.0391.835	112.0006.411	133.0336.625	
KBK 110-40	112.0331.953		133.0459.871		133.0391.835	112.0006.411	133.0336.625	
KBK 110-70	112.0331.953		133.0459.871		133.0391.835	112.0006.411	133.0336.625	
MARIS								
MRK 611-62	112.0331.953		133.0459.871		133.0391.835	112.0006.411		
MRK 611-78	112.0331.953		133.0459.871		133.0391.835	112.0006.411		
MRK 611-100	112.0331.953		133.0459.871		133.0391.835	112.0006.411		
MRK 651-100	112.0331.971	133.0395.083			133.0391.835	112.0006.411	133.0006.408	
MYTHOS								
MTK 651-100	112.0331.953	133.0395.082	133.0459.872		133.0391.835	112.0006.411	133.0006.408	
MTK 611-100	112.0331.953		133.0459.871		133.0391.835	112.0006.411	133.0336.625	
MTK 611-78	112.0331.953		133.0459.871		133.0391.835	112.0006.411		
MTK 610-58	112.0331.953		133.0459.871		133.0391.835	112.0006.411	133.0336.625 x2	

Valamu mudel	Ventiili art.nr.	EUR
ANTEA		
AZG 651	Nupuga 112.0006.240	44,00
AZG 611	Nupuga 112.0006.374	48,00
AZG 611-78	Nupuga 112.0006.374	48,00
AZG 661-E	Nupuga 112.0484.800	50,00
ATON		
ANX 110-48	Nupuga 112.0339.590	41,00
ANX 110-34	Nupuga 112.0339.590	41,00
BASIS		
BFG 651	Nupuga 112.0059.713	42,00
BFG 651-78	Nupuga 112.0059.713	42,00
BFG 611 / 611-86	Nupuga 112.0059.714	32,00
BFG 611-62	Nupuga 112.0059.714	32,00
BOX		
BXX 260/160-34-16	Käsitsi 112.0375.682	45,00
BXX 210/110-68	Käsitsi 112.0375.401	21,00
BXX 210/110-54	Käsitsi 112.0375.401	21,00
BXX 210/110-50	Käsitsi 112.0375.401	21,00
BXX 210/110-45	Käsitsi 112.0375.401	21,00
BXX 210/110-40	Käsitsi 112.0375.401	21,00
BXX 210/110-34	Käsitsi 112.0375.401	21,00
BXX 210/110-16	Käsitsi 112.0375.657	21,00
EUROFORM		
EFX 214-78	Nupuga 112.0006.331	21,00
EFX 210	Nupuga 112.0006.209	25,00
KUBUS		
KBG 160	Käsitsi 112.0478.951	60,00
KBG 110-50	Käsitsi 112.0478.929	40,00
KBG 110-34	Käsitsi 112.0478.929	40,00
KBG 110-16	Käsitsi 112.0478.930	40,00
KBX 160 45-20	Käsitsi 112.0478.926	60,00
KBX 210/110-55	Käsitsi 112.0202.153	31,00
KBX 210/110-50	Käsitsi 112.0202.153	31,00
KBX 210/110-45	Käsitsi 112.0202.153	31,00
KBX 210/110-34	Käsitsi 112.0202.153	31,00
KBX 110-16	Käsitsi 112.0202.151	31,00

MARIS			
MRG 610-42 / 210-42	Nupuga	112.0006.374	48,00
MRG 610-58 / 210-58	Nupuga	112.0079.766	27,00
MRG 211-77/611	Nupuga	112.0059.714	32,00
MRG 611-62	Nupuga	112.0059.714	32,00
MRG 211/611-100	Nupuga	112.0059.714	32,00
MRG 611-78 XL	Nupuga	112.0059.714	32,00
MRG 612-E	Nupuga	112.0059.714	32,00
MRG 620	Nupuga	112.0079.766	27,00
MRG 251 / 651	Nupuga	112.0059.713	42,00
MRG 651-78	Nupuga	112.0059.713	42,00
MRX 210-50 TL	Käsitsi	112.0049.409	13,00
		+133.0036.506	29,00
MRX 210-50	Käsitsi	112.0049.409	13,00
		+133.0036.506	29,00
MRX 210-40 TL	Käsitsi	112.0049.409	13,00
		+133.0036.506	29,00
MRX 210-40	Käsitsi	112.0049.409	13,00
		+133.0036.506	29,00
MRX 110-50	Käsitsi	112.0049.409	13,00
		+133.0036.506	29,00
MRX 110-40	Käsitsi	112.0049.409	13,00
		+133.0036.506	29,00
MIKADO			
MOX 260	Nupuga	112.0006.263	34,00
NEPTUNE			
NEX 251 / 651	Nupuga	112.0006.234	36,00
NEX 211 / 611	Nupuga	112.0006.251	26,00
PEBEL			
PBG 651	Nupuga	112.0059.713	42,00
PBG 611-97	Nupuga	112.0059.714	32,00
PBG 611	Nupuga	112.0059.714	32,00
QUADRANT			
QAX 210	Nupuga	112.0006.249	49,00
RAPID			
RPX 611-86XL	Nupuga	112.0382.399	40,00

RONDA			
ROG 610-41	Nupuga	112.0006.374	48,00
ROG 610-41	Käsitsi	112.0006.346	23,00
ROG 611-62	Nupuga	112.0006.374	48,00
ROG 611-62	Käsitsi	112.0006.346	23,00
ROG 611	Nupuga	112.0006.374	48,00
ROG 611	Käsitsi	112.0006.346	23,00
SINGLE			
SINGLE 1	Käsitsi	112.0008.383	23,00
SIRIUS			
SID 651	Käsitsi	112.0264.381	41,00
SID 611-78, -78 XL	Nupuga	112.0339.914	32,00
SID 611-78, -78 XL	Käsitsi	112.0264.380	20,00
SID 61			



Augufrees Ø 35 mm- Fragranit ja Tectonite valamutele

112.0473.656
€ 5,90



käsifrees - Ø 35 mm

112.0008.476
€ 36,90



pime - kroom

112.0006.333
€ 1,80



lisapakend(ventiil, kinnitused ja tihend) 3 1/2"

112.0006.330
€ 5,10



Stiprinājumu komplekts nerūsējošā tērauda izlietnēm ar skaņu slāpējošu uzlīmi.

112.0085.384
€ 4,00



Fragranitvalamu kinnituste komplekt

992.0019.488
€ 2,90



Pöördnupust tōstenupuks ūmberehituse komplekt (roostevaba vārvī)

133.0150.760
€ 42,10



Pudel 300 ml seebidosatorīle Novita

133.0263.447
€ 10,40



Nupp koos tihendi ja mutrītega

133.0024.335
€ 5,90



Standartse pōōrdnupu asendāmīseks, Vāāristeras, Ei sobi valamutele: Centinox, Peak, Mythos Fusion.

133.0017.875
€ 5,20



Standartse pōōrdnupu asendāmīseks, kroomtud, Ei sobi valamutele: Centinox, Peak, Mythos Fusion.

133.0180.630
€ 8,40



Vajutusnupp, kroom Ø 35 mm augule (īlma trossīta)

133.0374.097
€ 29,60

Valamu seerīad ja mudelī koodīd

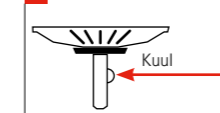
Euroform - EFX, EFN, EFL
Eurostar - ETN, ETL
Impact - IMG
Kubus Fragranit - KBG
Maris - MRG
Mikado - MOX
Mythos - MTG
Neptune - NEX
Planar - PPX
Rambla - RAX
Ronda - ROX, RON, ROL, ROG
Strata - STG
Quadrant - QAX
ANX, BMX, GAX, RBX

Euroform - EFX, EFN, EFL
Eurostar - ETN, ETL
Impact - IMG
Kubus Fragranit - KBG
Maris - MRG
Mikado - MOX
Mythos - MTG
Neptune - NEX
Planar - PPX
Rambla - RAX
Ronda - ROX, RON, ROL, ROG
Strata - STG
Quadrant - QAX
ANX

Argos G - AGX
Centinox - CEX
Kubus - KBX
Planar - PPX
Mythos - MTX

PŌHJASŌELA TŪŪBID

MANUAL



Sīsepressītat kuul vōīmaldab pŌhjasŌela hōīda avatud vōī kīnnīses olekus.



PŌhjasŌel 3 1/2" kuulīga(kāsītsī avatav)

133.0005.681
€ 10,80



PŌhjasŌel 3 1/2" kuulīga(kāsītsī avatav)

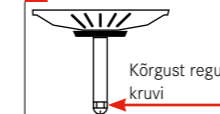
133.0008.411
€ 10,80



PŌhjasŌel īntegreerītud valamutele, kuulīga- kāsītsī avatav

133.0049.669
€ 8,60

POPUP



PŌhjasŌela kruvī keerāmīsega lūhemaks vōī pīkemaks saab reguleerīda pŌhjasŌela kŌrgust.



PŌhjasŌel 3 1/2" eksīnter (nupuga avatav)

133.0008.412
€ 11,60



PŌhjasŌel 3 1/2" eksīnter (nupuga avatav)

133.0005.611
€ 11,60



PŌhjasŌel īntegreerītud valamutele, eksīnter- nupuga avatav

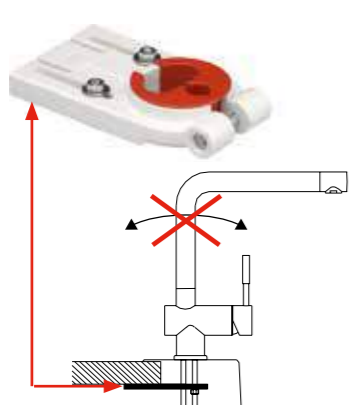
133.0049.668
€ 9,90



Mudafīlter (2 tk. komplektīs)

-Keere 3/8"
- Puhastuss bralīk: fīltrīs ēla eemaldāmīne on v īmalīk īlma t īrstata, voolīkute lahtīv tīnīne pole vajalīk

133.0297.561
€ 29,50



segīstī tāīendav kīnnītus

- kīnnītāb segīstī kīndlalt tāīendavalt tŌŌtasapīnna kŭlge
- sobīb valamutele segīstīaukudega 35 mm
- kleebītāv vōī kruvītāv
- soovītātāv kŌrgete ja raskete segīstīte puhul
- sobīb segīstītele:
Active Neo, Active Window, Argos, Atlas, Centinox, Eco, Eco Care, Evos, Flexus-S, Gaia, Grammy, Leda, Lounge, Neptune-Evo, Meos, Planario Tower, Rotondo, Taros, Tico, Wellfresh 100/110, 250/251, 340/350, 601, 880
133.0026.896
€ 10,30

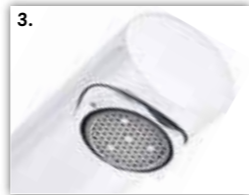


Lūhendātud kang rv terasest segīstītele (Wellfresh 110, Atlas, Leda)



133.0253.617
€ 29,60

SEGISTID	TÖÖOSA (1)	Hind €	TIHENDID (2)	Hind €	AERAATOR (3)	Hind €	DUŠIVOOLIK (4)
Active Neo (Kangsegisti)	133.0173.623				133.0357.091		
Active Neo (väljatõmmatava)	133.0173.623		133.0274.957	€ 7,90			133.0062.362
Active Window	133.0004.819				133.0078.388		133.0005.266
Active-Plus	133.0173.623	€ 31,40	133.0274.957		133.0358.376	€ 7,20	133.0378.425
Ambient (Kangsegisti)	133.0434.739	€ 31,40	133.0434.740	€ 7,90	133.0434.734	€ 8,00	
Ambient (väljatõmmatava)	133.0434.739	€ 31,40			133.0434.688		
Argos	133.0197.942				133.0304.228		
Atlas	133.0372.710	€ 15,30	133.0154.797	€ 1,70	133.0264.958	€ 5,80	133.0064.301
Atlas Window	133.0372.710	€ 15,30			133.0264.958		133.0383.837
Platino	133.0017.248				133.0005.935		133.0043.340
BAT 650	133.0257.342	€ 10,10	133.0257.340	€ 3,10	133.0257.339	€ 4,00	
BAT 740	133.0008.210	€ 16,20			133.0005.933	€ 2,10	133.0008.215
BAT 750	133.0008.210	€ 16,20	133.0004.834	€ 2,10	133.0005.933	€ 2,10	
Centinox	133.0185.125				133.0185.126		133.0185.154
Flexus-S Jet	133.0285.469				133.0327.249		
Fluence (Kangsegisti)	133.0359.291		133.0359.293		133.0395.645		
Fluence (väljatõmmatava)	133.0359.291		133.0359.293		133.0285.462		133.0395.646
Format	133.0197.942				133.0372.795		
Gaia	133.0372.710	€ 15,30			133.0264.958		133.0064.301
Grammy	133.0274.802				133.0275.555		
Ira	133.0355.676				133.0344.338		133.0344.339
Leda (väljatõmmatava)	133.0372.710	€ 15,30			133.0154.638		133.0064.301
Leda (Kangsegisti)	133.0372.710	€ 15,30			133.0056.086		
Lounge (väljatõmmatava)	133.0197.942	€ 19,70			133.0374.217		133.0197.946
Lounge (Kangsegisti)	133.0197.942	€ 19,70	133.0309.858		133.0357.291	€ 9,60	
Meos	133.0051.039						133.0158.021
Neptune-Evo (Kangsegisti)	133.0434.739	€ 31,40	133.0434.740	€ 7,90	133.0434.687	€ 4,10	
Neptune-Evo (väljatõmmatava)	133.0434.739	€ 31,40			133.0434.736	€ 7,20	
Novara Eco	133.0339.424		133.0294.225		133.0357.091		
Novara Plus	133.0382.190	€ 9,20	133.0457.251	€ 2,10	133.0382.201	€ 4,10	133.0382.206
Pio	133.0276.913		133.0276.914		133.0328.082		
Planario Tower	133.0065.972				133.0263.564		
Platino	133.0054.678				133.0060.376		
Rotondo	133.0276.913				133.0276.916		133.0051.071
Samoa	133.0005.737				133.0255.835		
Sinos	133.0065.972				133.0283.815		133.0283.835
Sinta	133.0323.563				133.0327.554		133.0326.129
Taros	133.0372.710	€ 15,30			133.0264.958		133.0064.301
Taros Window	133.0372.710	€ 15,30					133.0383.837
Tico	133.0197.942	€ 19,70	133.0357.289	€ 4,80	133.0357.291	€ 9,60	
Wellfresh 110	133.0372.710	€ 15,30			133.0253.228		
Wellfresh 110 (filter osa)	133.0251.091						
Wellfresh 150	133.0253.214		133.0253.211				



Franke Marathon -lubjamealdaja, 3 tk. Komplekt

112.0007.712
€ 35,60



Melaminšvammid(käsnad) graniitvalamute puhastamiseks - 3 tk

112.0304.193
€ 3,20



Franke Twister -roostevabast terasele ja graniidile (125 ml)



Stendikarp- sealh. 12 toosi Franke Twister (125 ml)

112.0007.715
€ 5,60

112.0007.459
€ 64,60



Värviliste valamute puhastus- ja hooldusvahend 250ml

112.0579.123
€ 10,70



Segistite puhastus- ja hooldusvahend 250ml

112.0579.124
€ 10,70



Roostevabast terasest õhupuhasite ja pindade puhastus- ja hooldusvahend

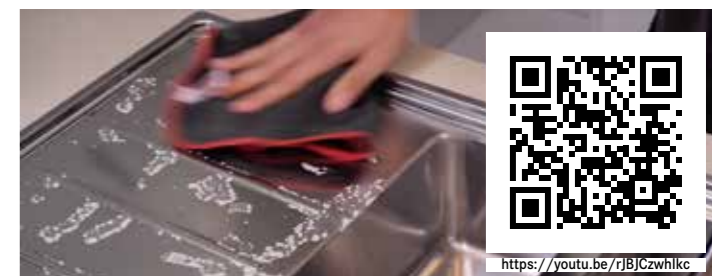
112.0530.240
€ 10,70



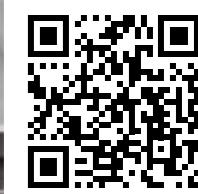
Mikrokiud rätik kõigi Franke toodete puhastamiseks

112.0530.324
€ 7,80

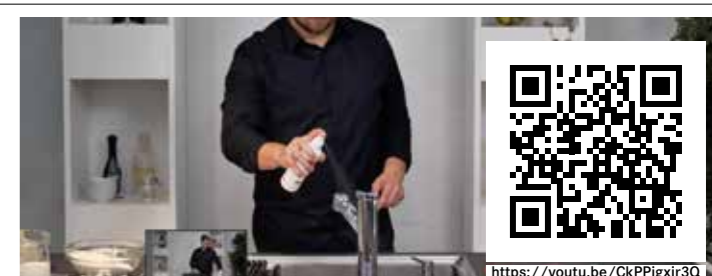
Köögivalamute, segistite ja õhupuhasite hooldamise video (www.youtube.com/FrankeKitchenSystem) Skaneerige QR-kood ja vaadake.



<https://youtu.be/rjBJCzwhkC>



<https://youtu.be/vZJSXw2JgU>



<https://youtu.be/CkPPigxir3Q>



<https://youtu.be/zS1FFRpbfrl>



SIFOONID



ruumi säästev toru 1 1/2"
112.0006.411
€ 2,90



Sifoon 1 1/2" ruumi säästva toruga
112.0006.412
€ 4,50



Sifoon 1 1/2"painduv
112.0006.456
€ 9,80

RUUMI SÄÄSTVA SIFOONI PAIGALDAMINE



Art.nr	lk.	Art.nr	lk.	Art.nr	lk.	Art.nr	lk.	Art.nr	lk.	Art.nr	lk.			
125.0478.107	115	126.0380.347	116	127.0553.961	29	133.0180.630	188	133.0383.837	190	135.0339.202	73	330.0507.684	174	
125.0478.108	115	126.0380.348	116	127.0553.962	28	133.0185.125	190	133.0383.984	187	135.0339.203	73	330.0507.685	174	
125.0478.109	115	126.0380.349	116	127.0553.963	28	133.0185.126	190	133.0391.835	187	135.0339.204	73	330.0507.686	174	
125.0478.110	115	126.0380.350	116	127.0558.824	19	133.0185.154	190	133.0395.082	187	135.0339.205	73	330.0507.687	174	
125.0478.111	115	126.0380.351	117	127.0558.826	19	133.0197.942	190	133.0395.083	187	135.0339.206	73	330.0507.688	174	
125.0478.112	115	126.0380.352	117	130	133.0197.946	190	133.0395.645	190	135.0339.207	73	330.0507.689	174		
125.0478.113	115	126.0381.439	117	130.0085.739	91	133.0200.694	171	133.0395.646	190	135.0339.208	73	330.0507.690	174	
125.0478.114	115	126.0381.440	117	133	133.0200.695	171	133.0434.687	190	135.0339.209	73	330.0507.711	174		
125.0478.115	115	126.0381.511	117	133.0004.819	190	133.0200.698	171	133.0434.688	190	135.0339.210	73	330.0507.712	174	
125.0478.116	115	126.0381.512	117	133.0004.834	190	133.0200.699	171	133.0434.734	190	135.0339.221	73	330.0507.714	174	
125.0478.117	115	126.0381.513	117	133.0005.266	190	133.0251.091	190	133.0434.736	190	135.0339.222	73	330.0507.716	174	
125.0478.118	115	126.0381.514	117	133.0005.611	189	133.0251.264	171	133.0434.739	190	135.0477.017	74	330.0507.717	176	
125.0478.119	115	126.0381.518	117	133.0005.681	189	133.0251.265	171	133.0434.740	190	135.0477.018	74	330.0507.729	176	
125.0478.120	115	127		133.0005.737	190	133.0251.269	171	133.0459.251	190	135.0477.019	74	330.0507.734	176	
125.0478.121	114	127.0044.474	31	133.0005.933	190	133.0251.271	171	133.0459.871	187	135.0477.020	74	330.0507.735	176	
125.0478.122	114	127.0178.034	17	133.0005.935	190	133.0251.273	171	133.0459.872	187	135.0477.091	74	330.0507.740	176	
125.0478.123	114	127.0259.710	38	133.0006.405	187	133.0253.211	190	134		135.0477.092	74	330.0507.742	176	
125.0478.124	114	127.0259.741	38	133.0006.408	21, 23,	133.0253.214	190	134.0039.317	171	135.0477.093	74	330.0507.745	176	
125.0478.125	114	127.0287.247	31		25, 101,	133.0253.228	190	134.0039.331	169	135.0477.094	74	330.0507.746	176	
125.0478.126	114	127.0372.488	23, 105		103,	133.0253.617	189	134.0039.332	169	135.0477.095	74	330.0507.747	176	
125.0478.127	114	127.0372.489	24, 106		105,	133.0254.554	187	134.0039.553	170	135.0477.096	74	330.0507.748	176	
125.0478.128	114	127.0372.501	25, 107		107,	133.0254.556	187	134.0039.554	170	135.0477.097	74	330.0507.749	176	
125.0478.129	114	127.0372.502	25, 107		111,	133.0255.835	190	134.0039.555	170	135.0477.098	74	330.0507.750	176	
125.0478.130	114	127.0372.504	22, 104		113,	133.0257.339	190	134.0055.272	168	135.0477.100	74	330.0516.920	174	
125.0512.445	113	127.0374.206	23, 105		115,	133.0257.340	190	134.0055.273	168	135.0477.101	74	330.0516.983	174	
125.0512.446	113	127.0374.673	25, 107		187	133.0257.342	190	134.0055.286	170	135.0477.102	74	330.0516.984	174	
125.0512.447	113	127.0374.687	25, 107		133.0008.210	190	133.0263.447	188	134.0055.288	170	135.0477.103	74	330.0516.986	174
125.0512.448	113	127.0375.252	24, 106		133.0008.215	190	133.0263.564	190	134.0055.292	167	135.0477.104	74	330.0516.987	174
125.0512.449	113	127.0375.257	24, 106		133.0008.411	189	133.0264.958	190	134.0055.293	167	135.0477.105	74	330.0516.988	174
125.0512.450	113	127.0375.273	23, 105		133.0008.412	189	133.0274.802	190	135		135.0477.106	74	330.0516.989	174
125.0512.451	113	127.0375.278	23, 105		133.0014.278	171	133.0274.957	190	135.0302.794	73	135.0477.107	74	330.0516.990	174
125.0512.452	113	127.0375.280	22, 104		133.0014.739	171	133.0275.555	190	135.0302.795	73	135.0541.723	74	330.0516.992	174
125.0512.453	113	127.0375.284	24, 106		133.0016.354	171	133.0276.913	190	135.0302.796	73	135.0556.703	58	330.0524.213	177
125.0512.454	113	127.0375.341	21		133.0016.358	171	133.0276.914	190	135.0302.797	73	135.0556.704	58	330.0528.064	175
125.0512.470	112	127.0375.342	20		133.0016.359	171	133.0276.916	190	135.0302.798	73	135.0556.705	58	330.0528.067	175
125.0512.501	112	127.0375.343	20		133.0017.248	190	133.0283.815	190	135.0302.799	73	135.0556.706	58	330.0530.193	177
125.0512.502	112	127.0378.717	30		133.0017.875	188	133.0283.835	190	135.0302.800	73	135.0556.707	58	330.0530.194	177
125.0512.503	112	127.0378.733	30		133.0023.966	171	133.0284.696	171	135.0302.811	73	305		330.0530.195	177
125.0512.504	112	127.0379.028	11		133.0024.335	188	133.0284.697	171	135.0302.812	73	305.0518.705	182	330.0530.196	177
125.0512.505	112	127.0379.030	11		133.0026.896	188	133.0285.462	190	135.0302.813	73	305.0518.706	182	330.0530.197	177
125.0512.506	112	127.0379.087	10		133.0027.698	171	133.0285.469	190	135.0302.814	72	305.0528.070	182	330.0549.976	175
125.0512.507	112	127.0379.143	10		133.0028.395	171	133.0294.225	190	135.0302.818	72	305.0528.071	182	330.0549.977	175
125.0512.508	112	127.0379.148	10		133.0036.506	187	133.0297.561	189	135.0302.819	72	305.0528.841	182	330.0549.978	175
125.0512.509	112	127.0379.150	10		133.0039.556	171	133.0304.228	190	135.0302.822	72	305.0528.842	182	330.0549.979	175
125.0516.881	115	127.0380.391	14		133.0039.804	171	133.0309.858	190	135.0302.823	72	305.0545.451	184	330.0549.980	175
125.0557.652	113	127.0380.393	16		133.0042.678	171	133.0323.563	190	135.0302.824	72	305.0553.926	183	330.0550.057	175
125.0557.653	113	127.0380.396	14		133.0042.696	171	133.0326.129	190	135.0302.825	72	305.0553.929	183	330.0550.058	175
125.0557.654	113	127.0464.378	32		133.0042.702	171	133.0327.249	190	135.0302.828	72	305.0553.930	183	330.0550.059	175
125.0557.655	113	127.0476.450	15		133.0043.340	190	133.0327.554	190	135.0302.829	72	315		330.0550.071	175
125.0557.656	112	127.0476.541	15		133.0046.410	171	133.0328.082	190	135.0303.006	72	315.0489.957	183	335	
125.0557.657	112	127.0476.704	21		133.0049.668	189	133.0336.625	187	135.0303.007	72	315.0489.958	183	335.0528.005	178
125.0557.658	112	127.0531.809	29		133.0049.669	189	133.0339.424	190	135.0303.008	72	325		335.0528.006	178
125.0557.659	112	127.0531.810	29		133.0051.039	190	133.0344.338	190	135.0303.009	72	325.0518.781	179	335.0530.199	178
126		127.0531.851	27		133.0051.071	190	133.0344.339	190	135.0303.010	72	325.0518.783	179	335.0530.200	178
126.0335.711	117	127.0531.852	26		133.0054.678	190	133.0355.676	190	135.0303.011	72	325.0518.784	179	335.0530.201	178
126.0335.712	116	127.0531.915	29		133.0056.086	190	133.0357.091	190	135.0303.012	72	325.0518.785	180	335.0530.202	178
126.0335.714	116	127.0531.916	28		133.0060.376	190	133.0357.289	190	135.0303.013	72	325.0552.728	179	335.0530.203	178
126.0335.875	117	127.0531.917	26		133.0062.362	190	133.0357.291	190	135.0303.018	72	325.0552.771	179	340	
126.0335.876	117	127.0539.857	13		133.0064.301	190	133.0358.376	190	135.0303.019	72	325.0552.772	179	340.0529.586	173
126.0335.878	117	127.0539.858	13		133.0065.972	190	133.0359.291	190	135.0303.689	72	325.0552.773	179	350	
126.0335.879	117	127.0539.860	13		133.0078.388	190	133.0359.293	190	135.0339.182	73	330		350.0490.864	181
126.0335.880	116	127.0539.901	13		133.0150.760	188	133.0372.710	190	135.0339.184	73	330.0506.198	177	992	
126.0335.881	116	127.0539.902	12		133.0154.638	190	133.0372.795	190	135.0339.185	73	330.0506.199	177	992.0019.488	188
126.0335.882	116	127.0539.903	12		133.0154.797	190	133.0374.097	188	135.0339.186	73	330.0506.200	177		
126.0335.883	116	127.0539.905	12		133.0158.021	190	133.0374.217	190	135.0339.187	73	330.0506.221	177		
126.0335.884	116	127.0539.906	22, 104		133.0169.196	171	133.0378.425	190	135.0339.188	73	330.0506.222	174		
126.0335.885	116	127.0539.907	22, 104		133.0173.094	187	133.0382.190	190	135.0339.189	73	330.0506.223	174		
126.0335.887	116	127.0541.243	12		133.0173.623	190	133.0382.201	190	135.0339.190	73	330.0506.224	174		
126.0335.891	116	127.0553.950	29		133.0175.465	17	133.0382.206	190	135.0339.201	73	330.0507.683	174		

Make
it
Wonderful

FRANKE GmbH
Mumpferfährstraße 70
79713
Bad Säckingen
Deutschland
www.franke.de
www.franke.de/ks

Eesti
Franke GmbH esindaja Eestis
Vello Raamat
+372 52 72 367
vello.raamat@franke.com
www.franke.ee/ks

Teie koostööpartner:

FRANKE