

**FRANKE**

# Tootekataloog 2022

Kehtiv alates juuni 2022





## SISUKORD

FRANKE TOOTE KATALOOG sisaldab informatsiooni praeguse tootevaliku kohta. Kommentaarid toodete saadavuse kohta on toodetel mis tulevikus asendatakse teiste sarnaste ja täiustatud toodetega ning uute artiklinumbritega.

Toodete saadavuse kohta pärast ette antud tähtaegu, palun kontakteeruge Franke ametlike maaletoojatega.

Tähelepanu!

Hinnad on soovituslikud jaehinnad ja sisaldavad käibemaksu 20%.

Tootepildid on illustratiivsed, näiteks toode ei tarvitse sisaldada pildil toodud nõrutuskaussi (jälgi alati tootekirjeldust!).

Valamul ja segistil võivad võrreldes tootenäidistega esineda tehnoloogias tulenevat värvierinevust. Tehniliste uuenduste tõttu võivad tooted erineda kataloogis toodud toodetest.

Franke ei võta endale vastutust kataloogis esinevate eksimuste, näiteks trükivigade eest. Kõigile toodetele kehtib garantii 2 aastat juhul, kui on järgitud paigaldus- ja kasutusjuhendit.

Garantiitööd, remont ja varuosad:  
Eliser OÜ  
Mustamäe tee 24,  
Tallinn  
teenindus@eliser.ee  
tel: 6650090

INTERNET  
Kõige värskem info saab alati leida [www.franke.ee/ks](http://www.franke.ee/ks)

YOUTUBE  
Vaata meid youtube kanalis  
[www.youtube.com/user/FrankeKitchenSystem](https://www.youtube.com/user/FrankeKitchenSystem)

KATALOOG  
Kataloogi ja muud materjalid PDFformaadis saab alla laadida [www.franke.ee/ks](http://www.franke.ee/ks) peatükkides abi/brošüürid

UUDIS	4
<b>ROOSTEVABAST TERASEST VALAMUD</b>	<b>16</b>
MYTHOS (MYX)	18
QUADRANT (QAX)	20
ARGOS G (AGX)	21
BOX CENTER (BWX)	23
FRANKE BOX (BXX)	24
MARIS (MRX)	28
SPARK (SKX)	32
RAPID (RPX)	34
BELL (BCX)	35
RONDA (ROX, RON, ROL)	36
RAMBLA (RAX, RAN, RAL)	37
EUROFORM (EFX, EFN)	38
EUROSET (ESN)	39
KAPILE PAIGALDATAVAD VALAMUD (DSN)	39
EUROSTAR (ETN, ETL)	40
<b>FRAGRANIT VALAMUD</b>	<b>42</b>
MYTHOS (MTG)	44
FRESNO (FSG)	45
MARIS (MRG)	46
URBAN (UBG)	56
BASIS (BFG)	60
CENTRO (CNG)	62
STRATA (STG)	64
RONDA (ROG)	66
<b>TECTONITE VALAMUD</b>	<b>68</b>
SIRIUS	70
SINGLE	73
<b>KERAAMILISED VALAMUD</b>	<b>74</b>
MYTHOS (MTK)	75
SINGLE (SGK)	78
BELFAST (BAK)	79
<b>ALTPOOLT MONTEERITAVAD VALAMUD</b>	<b>80</b>
MYTHOS (MYX)	82
BOX (BXX)	84
MARIS (MRX)	88
ATON (ANX)	91
GAX 40 (GAX)	92
EPOS (EOX)	93
KUBUS 2 FRAGRANITE (KNG)	94
MARIS FRAGRANITE (MRG)	96
KUBUS FRACERAM (KBK)	102
<b>SEGISTID</b>	<b>104</b>
ATLAS NEO SENSOR	106
VITAL	109
MONDIAL 4 in 1	111
WELLFRESH	113
ROOSTEVABAST TERASEST SEGISTID	114
KROOMIGA KAETUD JA VÄRVILISED SEGISTID	124
SEEBIDOSAATORID	142
<b>SORTERID</b>	<b>144</b>
SORTER 60 CM	146
SORTER 50 ja 45 CM	148
SORTER 40 CM	149
SORTER 30 CM	150
SORTERITE LISAD	151
JÄÄTMEPURUSTAJAD	153
<b>LISAD</b>	<b>154</b>
ARTIKLINUMBRITE REGISTER	160
SÜMBOLITE SELETUS	163



## SEERIA MARIS TÄIENDUSED



UUDIS



Maris  
**MRG 610-72 A**  
760 x 510 mm  
51. lk.



Maris  
**MRG 610-54 A**  
590 x 500 mm  
52. lk.



Maris  
**MRG 610-52 A**  
560 x 510 mm  
53. lk.



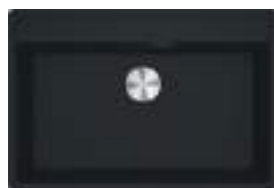
Maris  
**MRG 610-39 A**  
440 x 500 mm  
54. lk.



Maris  
**MRG 610-37 A**  
410 x 510 mm  
55. lk.



UUDIS



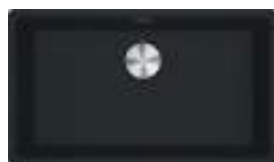
Maris  
**MRG 210/110-72 A**  
753 x 503 mm  
96. lk.



Maris  
**MRG 210/110-52 A**  
553 x 503 mm  
98. lk.



Maris  
**MRG 210/110-37 A**  
403 x 503 mm  
100. lk.



Maris  
**MRG 210/110-72**  
753 x 433 mm  
97. lk.



Maris  
**MRG 210/110-52**  
553 x 433 mm  
99. lk.

Seeria MARIS uued tooted asendavad seeria KUBUS valamud.



Maris  
**MRG 210/110-37**  
403 x 433 mm  
101. lk.

Seeria MARIS uued tooted asendavad seeria KUBUS valamud.



## UUED SEGISTITE VÄRVID

### ATLAS NEO

Roostevabast terasest PVD-kattega segistid.  
114. lk.

UUDIS

### EOS NEO

Roostevabast terasest PVD-kattega segistid.  
119. lk.

UUDIS

### ATLAS seebidosaatorid

Roostevabast terasest PVD-kattega dosaatorid.  
143. lk.

UUDIS

### ACTIVE L

129. lk.



### ACTIVE J

128. lk.



### SIRIUS L

139. lk.



Saadaval alates 2022. a sügisest

Segistite seeriad Active L, Active J ja Sirius L on võrreldes eelmiste mudelitega uuendatud ning ümber kujundatud ja täiustatud.



Antratsiit



Vask



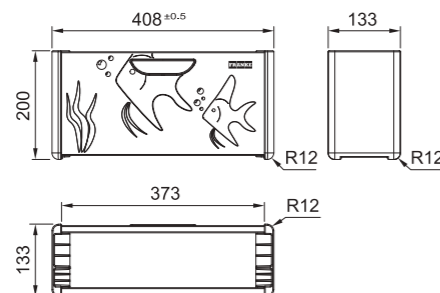
Šampanjakuldne





Initiative LifeCare  
 KüchenInnovation  
 des Jahres 2020  
**Ausgezeichnetes  
 Produkt**  
 ✓ Funktionalität ✓ Innovation  
 ✓ Produktnutzen ✓ Design  
 vom Verbraucher gewählt  
 www.kuecheninnovationpreis.de

## ANDY CHEF – teie kokkabiline



Komplekt	Artikkel	Hind €
Andy Chef 41-20 - hoiuraam - lõikelaud - roostevabast terasest alus - kööginuga	112.0619.946	463,00

UUDIS

Franke, murrangulise auhinnatud köögi organiseerimissüsteemi Franke Box Center looja, tutvustab veel üht geniaalselt käepärast toodet – Andy Chef. Tarvikute komplekt Andy Chef toimib nutikalt ja tõhusalt koos teie valamuga Franke Box® ning loob täiuslikult organiseeritud töökoha. Innovatiivsesse ja stiilsesse disainerkomplekti kuuluvad karp, roostevabast terasest nõrutuskauss, pähklite lõikelaud ning kokanuga. Kõik need toidu valmistamiseks hädavajalikud tööriistad on käepärast, kui neid vajate. Ja diskreetselt varjatud, kui te neid ei vaja. Kui olete lõpetanud tükeldamise, kuubikute lõikamise, viilutamise ning loputamise, peske töövahendid ja jätke need nende karpi hügieeniliseks kuivamiseks ning ohutuks säilitamiseks. Võite hoida Andy Chef'i selleks ettenähtud kohas valamus Franke Box® või näidata seda uhkusega oma köögi tööpinna. Sellele anti 2020. aastal auhind KitchenInnovation selle funktsionaalsuse, innovatiivsuse, toote kasulikkuse ja disaini eest. Tarvikute komplekti Andy Chef abil hoiate oma köögi korras, organiseerituna ja valmis looma kulinaaria imesid igal ajal.



Tarvikute hoidmise raam, millel on käepidemed hõlpsaks paigaldamiseks BOX-valamutesse



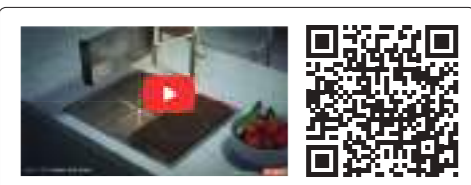
Roostevabast terasest loputusalus kokkupandavate plastlukkudega



Pähklite lõikelaud kokkupandavate plasttangidega



Kvaliteetne Franke kööginuga



Valamu Franke Box® koos tarvikute komplektiga Andy Chef on neile, kes soovivad hästi organiseeritud ja korras valamupiirkonda.



## ANDY CHEF – ühildub BOX-seeria valamute mudelitega

BXX 210/110-68	BXX 210/110-54	BXX 210/110-50	BXX 210/110-45	BXX 210/110-40	BXX 210/110-34	BXX 210/110-16
725 x 450 mm	580 x 450 mm	540 x 450 mm	490 x 450 mm	440 x 450 mm	380 x 450 mm	200 x 450 mm
80 cm 80 cm	60 cm 80 cm	60 cm 60 cm	50 cm 60 cm	45 cm 50 cm	40 cm 45 cm	30 cm 30 cm
24. lk. 84. lk.	25. lk. 85. lk.	25. lk. 85. lk.	25. lk. 85. lk.	26. lk. 86. lk.	27. lk. 87. lk.	27. lk. 87. lk.

# ALL-IN

## SUUREPÄRASED TOIDUD ILMA KATKESTUSTETA, KÕIK SEE SAAVUTATAKSE ALL-IN'IGA

All-In, mis muudab teie köögi stiilseks ja mänguliseks töökohaks, on paindlik toiduvalmistussüsteem, mis on kujundatud tooma teie kööki sujuvust ja elavust.



## Kaheksa tarvikut, lõputu hulk kasutusvõimalusi, sobib kõigi valamutega\*



\*340 mm kuni 540 mm



### Valmistamine

Bambusest lõikelaua, teleskoopsilla, nõrutus- ja kogumiskaussidega aitab All-In teil teha järgmist:

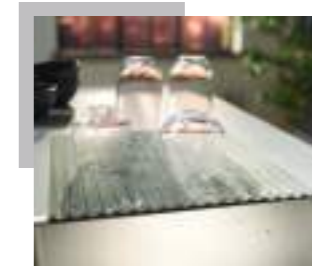
- tükeldada juurvilju ja muid koostisosi
- koguda tükeldatud toitu
- koguda koori ja tegeleda jäämetega
- säilitada ettevalmistatud koostisosi külmkapis



### Küpsetamine

Sild, nõrutuskaasid ja kokkupandav matt on äärmiselt kasulikud küpsetamise ajal ning võite teha järgmist:

- asetada potid ja pannid sillale, kuni täidate neid kraaniveega
- kasutada nõrutuskaussi pasta või muude koostisosade nõutamiseks
- asetada kuumad pannid ja nõud kokkupandavale matile, et kaitsta tööpindu



### Puhastamine

Nõude pesemise ajal on sild, nõrutuskaasid ja kokkupandav matt abiks:

- klaaside ja nõude nõutamisel
- söögiriistade ja keedunõude nõutamisel



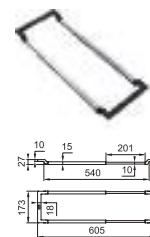
### Korrastamine

Kui nõud on pestud, aitab All-In kõik esemed korrastada.

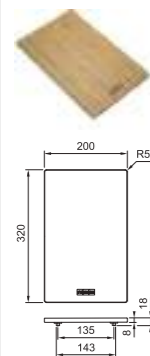


**Avastage All-In, mis on kujundatud teie kööki sujuvuse ja elavuse toomiseks.**

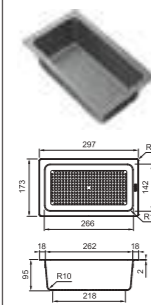
Muudetava vahemaaga teleskoopraam sobib valamusse, mille diameeter on 340 kuni 540 mm.



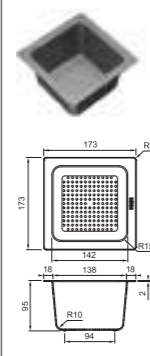
Bambusest lõikelaud.



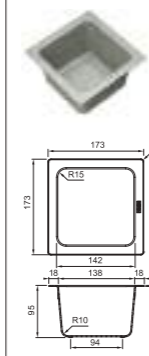
Suur pestav alus. Nõudepesumasinas pestav. Temperatuur < 100 °C.



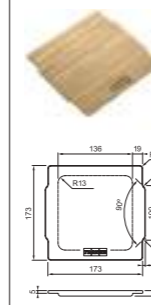
Väike loputusalus. Väike loputusmasinas pestav. Temperatuur < 100 °C.



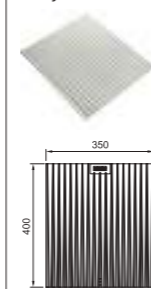
Toidu säilitus- anum. Nõudepesu- masinas pestav. Temperatuur < 100 °C.



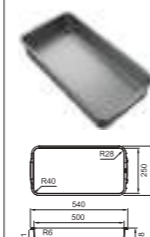
Säilitus- anuma kaas on valmistatud bambusest.



Laineline silikoon- alus nõgusa nõrutuspinnaga. Nõudepesu- masinas pestav. Kuumi kuni temperatuuril 170 °C objekte võib sellele asetada ajutiselt.



Säilituskarp kõigi All-In'i osade jaoks. Nõudepesu- masinas pestav.



UUDIS



**Komplekt ALL-IN nr. 1**  
- teleskoopraam  
- lõikelaud  
- suur loputusalus

Art.Nr. 112.0655.481

€ 128,00



**Komplekt ALL-IN nr. 2**  
- teleskoopraam  
- lõikelaud  
- väike loputusalus  
- väike kogumisanum  
- anuma kaas

Art.Nr. 112.0655.482

€ 138,00



**Komplekt ALL-IN nr. 3**  
- teleskoopraam  
- lõikelaud  
- suur loputusalus  
- kokkupandav matt

Art.Nr. 112.0655.483

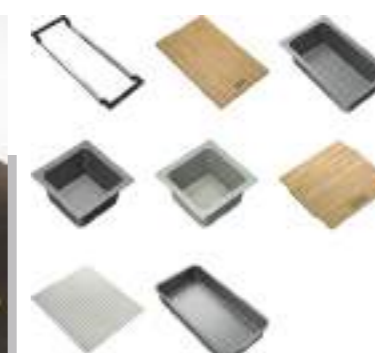
€ 189,00



**Komplekt ALL-IN nr. 4**  
- teleskoopraam  
- lõikelaud  
- suur loputusalus  
- väike kogumisanum  
- anuma kaas  
- kokkupandav matt

Art.Nr. 112.0655.488

€ 203,00



**Komplekt ALL-IN nr. 5**  
- teleskoopraam  
- lõikelaud  
- suur loputusalus  
- väike loputusalus  
- väike kogumisanum  
- anuma kaas  
- kokkupandav matt  
- säilituskarp

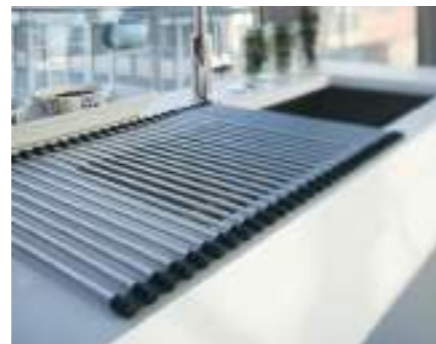
Art.Nr. 112.0655.489

€ 243,00



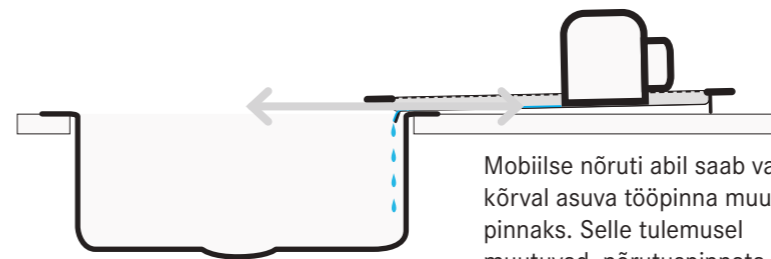
## RULLMATT

Rullmatt on valmistatud roostevabast terasest varrastest, mis on ühendatud silikoonvööga, mis võimaldab seda hõlpsalt kokku keerata. Rullmat on kasulik nii kraanikausi juures oleva võrena kui ka kuumaalusena. Köögikapis hoides saab rullmatti hõlpsalt kokku keerata. Kui see on määrdunud, saab seda nõudepesumasinas pesta. Kuigi silikoonvöö on kuumuskindel, ei saa sellele pikaks ajaks kuumi esemeid panna.

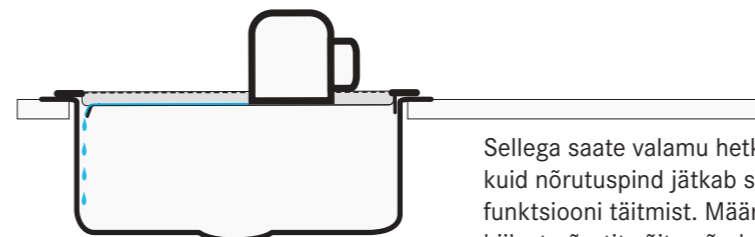


## MOBIILNE NÕRUTI

Mobiilne nõruti tagab nõrutuspinna isegi väikese valamu jaoks seal, kus seda vaja on.



Mobiilse nõruti abil saab valamu kõrval asuva tööpinna muuta nõrutuspinnaks. Selle tulemusel muutuvad nõrutuspinnata valamud palju funktsionaalsemaks. Sellest tulev vesi satub kraanikaussi selle raami spetsiaalse ava kaudu.



Sellega saate valamu hetkega katta, kuid nõrutuspind jätkab sellel oma funktsiooni täitmist. Määrdunud mobiilset nõrutit võite nõudepesumasinas pesta koos teiste nõudega, ja see on jälle ilma suurema vaevata puhas.



# FRANKE VALAMU PAIGALDAMISJUHISTEST



## Töötasapinnaga valamu.

Köögitasapindadele ei ole muid erinõudeid kui konkreetse mudeli jaoks määratud minimaalne paksus. Paigaldada saab kodus.

**SPARK**  
32. lk.  
SKX 651  
SKX 611-86  
SKX 611-79  
SKX 611-63  
SKN 611-63  
SKX 651-E

**RAPID**  
34. lk.  
RPX 611-86XL

**RONDA**  
36. lk.  
ROX 610-41  
RON 610-41  
ROL 610-41

**EUROSTAR**  
40. lk.  
ETN 614 NOVA  
ETL 614 NOVA  
ETN 611-58  
ETN 611-58  
ETN 610

**EUROFORM**  
38. lk.  
EFN 651-78  
EFX 614-78  
EFN 614-78

**RAMBLA**  
37. lk.  
RAX 610-41  
RAN 610-41  
RAL 610-41

**EUROSET**  
39. lk.  
ESN 614

**MARIS Fragranit**  
46. lk.  
MRG 651  
MRG 651-78  
MRG 611-100XL  
MRG 611  
MRG 611-78XL  
MRG 611-62  
MRG 612-E  
MRG 610-72 A  
MRG 610-54 A  
MRG 610-52 A  
MRG 610-39 A  
MRG 610-37 A

**BASIS Fragranit**  
60. lk.  
BFG 651  
BFG 651-78  
BFG 611  
BFG 611-62

**RONDA Fragranit**  
66. lk.  
ROG 611  
ROG 611-62  
ROG 610-41

**STRATA Fragranit**  
64. lk.  
STG 614  
STG 614-78

**URBAN Fragranit**  
56. lk.  
UBG 611-100  
UBG 611-78  
UBG 611-78XL  
UBG 611-62  
UBG 610-56

**CENTRO Fragranit**  
62. lk.  
CNG 611-86  
CNG 611-78  
CNG 611-62

**SIRIUS Tectonit**  
70. lk.  
S2D 651  
S2D 611-100  
S2D 611-78  
S2D 611-78XL  
S2D 611-62  
S2D 610  
S2D 610-40

**SINGLE Tectonit**  
73. lk.  
SINGLE

**MYTHOS keramika**  
75. lk.  
MTK 610  
MTK 651-100  
MTK 611-100

**SINGLE keramika**  
78. lk.  
SGK 610  
SGK 611-86



## Pesemisvalamu Slim Top.

Meil on vaja niiskuskindlat köögitasapinda, mida võib poleerida, sest see puutub veega kokku iga päev. Paigaldama peab kvalifitseeritud tehnik ja välja lõikamiseks tuleb kasutada erivarustust.

### Kaht tüüpi paigaldus

**BOX CENTRE**  
23. lk.  
BXX 220-54-27A

**MARIS**  
28. lk.  
MRX 210-70 TL  
MRX 210-50 TL  
MRX 210-40 TL  
MRX 210-50  
MRX 210-45  
MRX 210-40  
MRX 210-34

**MYTHOS**  
18. lk.  
MYX 210-70  
MYX 210-55  
MYX 210-50  
MYX 210-45

**ARGOS**  
21. lk.  
AGX 211-78  
AGX 211-62

**QUADRANT**  
20. lk.  
QAX 210

Valamuid võib lõigata või tasapinnaliselt monteerida. Fragranite'i jaoks ei ole SlimTop-versiooni.

**URBAN Fragranit**  
56. lk.  
UBG 611-100  
UBG 611-78  
UBG 611-78XL  
UBG 611-62  
UBG 610-56

**CENTRO Fragranit**  
62. lk.  
CNG 611-86  
CNG 611-78  
CNG 611-62

### Kolme tüüpi montaaž

**BOX**  
24. lk.  
un 84. lk.  
BXX 210/110-68  
BXX 210/110-54  
BXX 210/110-50  
BXX 210/110-45  
BXX 210/110-40  
BXX 210/110-34  
BXX 210/110-16

### Kaht tüüpi paigaldus

**MARIS**  
96. lk.  
MRG 210/110-72 A  
MRG 210/110-72  
MRG 210/110-52 A  
MRG 210/110-52  
MRG 210/110-37 A  
MRG 210/110-37



## Tasapinnaliselt paigaldatud valamu.

Meil on vaja veekindlat köögitasapinda, sest see puutub veega kokku. Ühenduste katmiseks kasutatakse silikooni. Paigaldama peab kvalifitseeritud tehnik ja välja lõikamiseks tuleb kasutada erivarustust.

**MYTHOS**  
82. lk.  
MYX 110-50  
MYX 110-45

**MARIS**  
88. lk.  
MRX 160-34-19  
MRX 110-70  
MRX 110-55  
MRX 110-50  
MRX 110-45  
MRX 110-40  
MRX 110-34

**ATON**  
91. lk.  
ANX 110-48  
ANX 110-34

**GAX**  
92. lk.  
GAX 40

**EPOS**  
92. lk.  
EOX 110-50  
EOX 110-45

**KUBUS 2**  
94. lk.  
KNG 110-62  
KNG 110-52  
KNG 110-37

**KUBUS keramika**  
102. lk.  
KBK 160  
KBK 110-50  
KBK 110-40  
KBK 110-70



# ROOSTEVABAST TERASEST VALAMUD

aluskapi laiuse järgi

90 cm



Box Center  
**BWX 220-54-27 A**  
860 x 510 mm  
23. lk.

80 cm



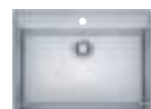
Mythos  
**MYX 210-70**  
712 x 412 mm  
18. lk.



Mythos  
**MYX 210-55**  
562 x 412 mm  
19. lk.



Franke Box  
**BXX 210/110-68**  
725 x 45 mm  
24. lk.



Maris  
**MRX 210-70TL**  
730 x 510 mm  
28. lk.

60 cm



Spark  
**SKX 651**  
1000 x 500 mm  
32. lk.



Euroform  
**EFN 651-78**  
780 x 475 mm  
38. lk.



Rapid  
**RPX 611-86XL**  
860 x 500 mm  
34. lk.



Maris  
**MRX 210-50TL**  
530 x 510 mm  
29. lk.



Mythos  
**MYX 210-50**  
512 x 412 mm  
19. lk.



Franke Box  
**BXX 210/110-54**  
580 x 450 mm  
25. lk.



Franke Box  
**BXX 210/110-50**  
540 x 450 mm  
25. lk.



Maris  
**MRX 210-50**  
540 x 440 mm  
30. lk.

50 cm



Euroform  
**EFX 614-78**  
**EFN 614-78**  
780 x 475 mm  
39. lk.



Maris  
**MRX 210-40TL**  
430 x 510 mm  
29. lk.



Bell  
**BCX 610-51**  
510 x 510 mm  
35. lk.



Mythos  
**MYX 210-45**  
462 x 412 mm  
19. lk.



Franke Box  
**BXX 210/110-45**  
490 x 450 mm  
25. lk.



Maris  
**MRX 210-45**  
490 x 440 cm  
31. lk.



Maris  
**MRX 210-40**  
440 x 440 mm  
31. lk.



Quadrant  
**QAX 210**  
445 x 415 mm  
20. lk.

45 cm



Argos  
**AGX 211-78**  
780 x 510 mm  
21. lk.



Argos  
**AGX 211-62**  
625 x 510 mm  
21. lk.



Spark  
**SKX 611-86**  
860 x 500 mm  
32. lk.



Spark  
**SKX 611-79**  
790 x 500 mm  
33. lk.



Spark  
**SKX 611-63**  
**SKN 611-63**  
625 x 500 mm  
33. lk.



Eurostar  
**ETN 614 Nova**  
**ETL 614 Nova**  
780 x 435 mm  
40. lk.



Euroset  
**ESN 614**  
860 x 435 mm  
39. lk.



Franke Box  
**BXX 210/110-40**  
440 x 450 mm  
26. lk.



Eurostar  
**ETN 610**  
455 x 435 mm  
41. lk.



Ronda  
**ROX 610-41**  
**RON 610-41**  
**ROL 610-41**  
Ø 510 mm  
36. lk.



Rambla  
**RAX 610-38**  
**RAN 610-38**  
**RAL 610-38**  
Ø 430 mm  
37. lk.

40 cm



Franke Box  
**BXX 210/110-34**  
380 x 450 mm  
27. lk.



Maris  
**MRX 210-34**  
380 x 440 mm  
31. lk.



Eurostar  
**ETN 611-58**  
**ETL 611-58**  
580 x 510 mm  
41. lk.

30 cm



Franke Box  
**BXX 210/110-16**  
200 x 450 mm  
27. lk.

Nurgavalamud



Spark  
**SKX 651-E**  
960 x 500 mm  
33. lk.

Kapile paigaldatavad valamud




**DSN 711**  
800 x 600 mm  
39. lk.

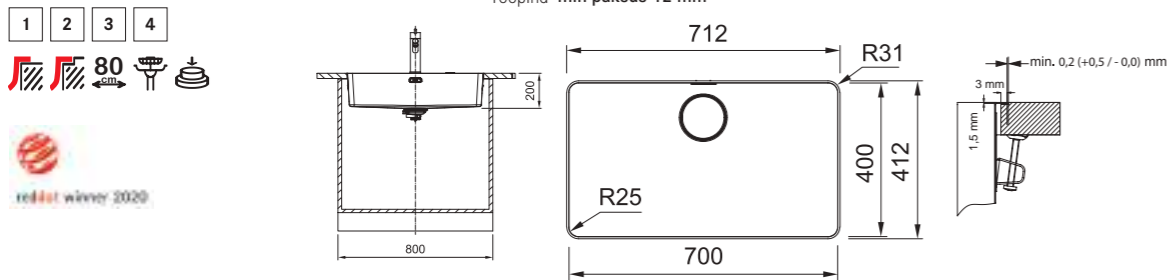


## MYTHOS roostevabast terasest valamud

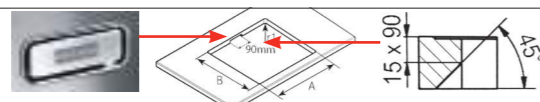
### Lisad

- |  |   |   |  |
|--|---|---|--|
| <p><b>1</b> 112.0591.082</p> <p>Lõikelaud Stonepaper Slate<br/>180 x 412 mm<br/>€ 113,00</p>  | <p><b>2</b> 112.0591.081</p> <p>Rullmatt paindub<br/>252 x 424 mm<br/>€ 63,00</p>  | <p><b>3</b> 112.0602.288</p> <p>Rv Mobiilne nõruti plastik raamis<br/>298 x 412 mm<br/>€ 102,00</p>  | <p><b>4</b> 112.0658.398</p> <p>Roostevabast terasest nõrutus-<br/>kauss plastkäepidemetega<br/>159 x 416 x 54 mm<br/>€ 62,00</p>  |
|--|---|---|--|

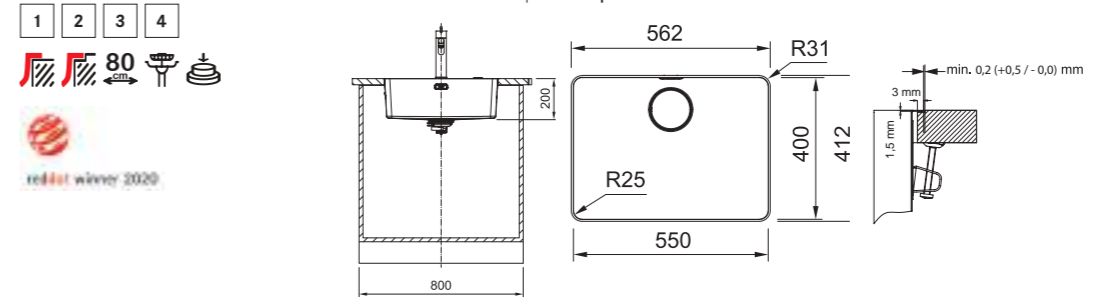
	<p>Mudel <b>MYX 210-70</b></p> <p>Aluskapp 80 cm</p> <p>Möödud 712 x 412 mm</p> <p>SlimTop Väljalõige 706 x 406 mm (R = 28 mm)</p> <p>Kausi mõõtmed 700 /400 /200 mm</p> <p>Paigaldamine Slim Top või tasapinnaline</p> <p>Materjal Roostevaba teras poleeritud</p> <p>Ventiil Integreeritud ventiil</p> <p>Ventiili juhtimine Vajutusnupp ümmargune roostevaba teras (nepieciešams 35 mm caurums virsmā)</p> <p>Ülevool Katteplaadiga ülevool</p> <p>Tööpind min paksus 12 mm</p>	<p><b>Komplekt</b></p> <p>Valamu ventiiliga</p>	<p><b>Artikkel</b> 127.0603.546</p>	<p><b>Hind €</b> 837,00</p>
--	--	---	-------------------------------------	-----------------------------



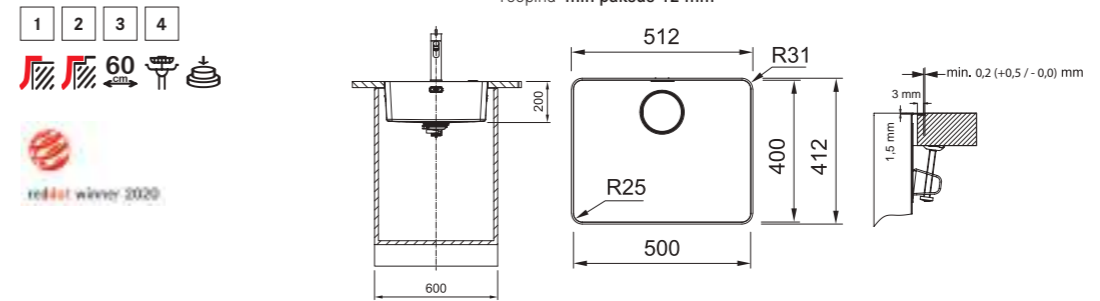
Pirms uzstādīšanas šādiem modeļiem vajadzētu būt izgriezumam darba virsmā Ülevools montāžai:  
MYX 210-70, MYX 210-50, MYX 210-45



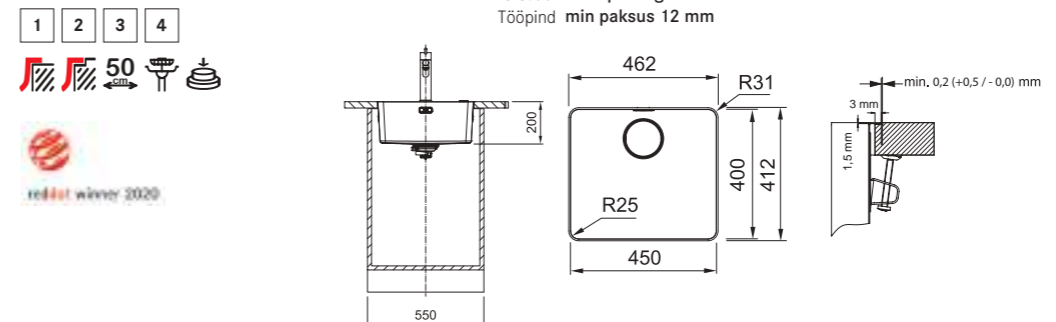
	<p>Mudel <b>MYX 210-55</b></p> <p>Aluskapp 80 cm</p> <p>Möödud 562 x 412 mm</p> <p>SlimTop Väljalõige 556 x 406 mm (R = 28 mm)</p> <p>Kausi mõõtmed 550 /400 /200 mm</p> <p>Paigaldamine Slim Top või tasapinnaline</p> <p>Materjal Roostevaba teras poleeritud</p> <p>Ventiil Integreeritud ventiil</p> <p>Ventiili juhtimine Vajutusnupp ümmargune roostevaba teras (nepieciešams 35 mm caurums virsmā)</p> <p>Ülevool Katteplaadiga ülevool</p> <p>Tööpind min paksus 12 mm</p>	<p><b>Komplekt</b></p> <p>Valamu ventiiliga</p>	<p><b>Artikkel</b> 127.0625.054</p>	<p><b>Hind €</b> 750,00</p>
--	--	---	-------------------------------------	-----------------------------



	<p>Mudel <b>MYX 210-50</b></p> <p>Aluskapp 60 cm</p> <p>Möödud 512 x 412 mm</p> <p>SlimTop Väljalõige 506 x 406 mm (R = 28 mm)</p> <p>Kausi mõõtmed 500 /400 /200 mm</p> <p>Paigaldamine Slim Top või tasapinnaline</p> <p>Materjal Roostevaba teras poleeritud</p> <p>Ventiil Integreeritud ventiil</p> <p>Ventiili juhtimine Vajutusnupp ümmargune roostevaba teras (nepieciešams 35 mm caurums virsmā)</p> <p>Ülevool Katteplaadiga ülevool</p> <p>Tööpind min paksus 12 mm</p>	<p><b>Komplekt</b></p> <p>Valamu ventiiliga</p>	<p><b>Artikkel</b> 127.0603.544</p>	<p><b>Hind €</b> 722,00</p>
--	--	---	-------------------------------------	-----------------------------



	<p>Mudel <b>MYX 210-45</b></p> <p>Aluskapp 50 cm</p> <p>Möödud 462 x 412 mm</p> <p>SlimTop Väljalõige 456 x 406 mm (R = 28 mm)</p> <p>Kausi mõõtmed 450 /400 /200 mm</p> <p>Paigaldamine Slim Top või tasapinnaline</p> <p>Materjal Roostevaba teras poleeritud</p> <p>Ventiil Integreeritud ventiil</p> <p>Ventiili juhtimine Vajutusnupp ümmargune roostevaba teras (nepieciešams 35 mm caurums virsmā)</p> <p>Ülevool Katteplaadiga ülevool</p> <p>Tööpind min paksus 12 mm</p>	<p><b>Komplekt</b></p> <p>Valamu ventiiliga</p>	<p><b>Artikkel</b> 127.0603.543</p>	<p><b>Hind €</b> 694,00</p>
--	--	---	-------------------------------------	-----------------------------





## QUADRANT roostevabast terasest valamud

Lisad

1 112.0281.982  
Rullmatt painduv  
400 x 458 mm  
€ 91,00



2 ALL IN

5 erinevat komplekti ALL IN (rohkem lk 11) valamule: 340 x 540 mm  
€ 128,00 - 243,00



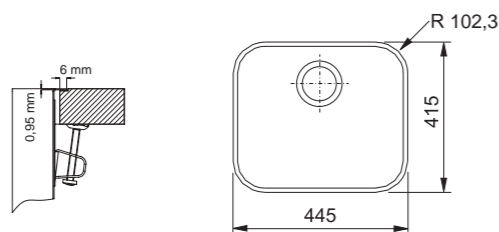
UUDIS



Mudel **QAX 210**  
Aluskapp 50 cm  
Mõõdud 445 x 415 mm  
SlimTop Väljalõige Šablooni järgi  
Kausi mõõtmed 400 / 370 / 160 mm  
Paigaldamine Slim Top või tasapinnaline  
Materjal Roostevaba teras poleeritud  
Ventii Nupuga avatav 3/4" ventii  
Ventii juhtimine Keeratav nupp  
Vajutusnupu auk 35mm  
Tööpind min 30 mm paksune  
Jäätmepurustaja Ühilduv

Komplekt Artikkel Hind €  
Valamu ventiiiga 127.0044.474 231,00

1 2



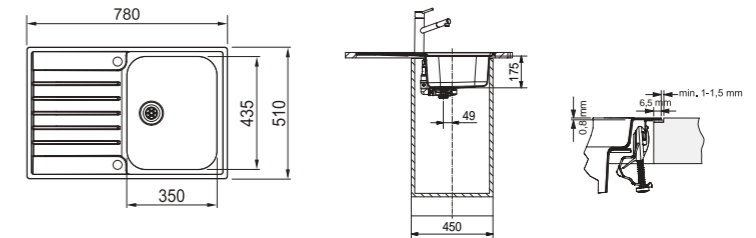
## ARGOS roostevabast terasest valamud



Mudel **AGX 211-78**  
Aluskapp 45 cm  
Mõõdud 780 x 510 mm  
SlimTop Väljalõige 767 x 497 mm (R= 10 mm)  
Kausi mõõtmed 350 / 435 / 175 mm  
Kausi asukoht Pööratav  
Paigaldamine Slim Top või tasapinnaline  
Materjal Roostevaba teras  
Ventii Integreeritud ventii  
Ventii juhtimine Vajutusnupp ümmargune roostevaba teras  
Ülevool Katteplaadiga ülevool  
Segisti augud Segisti ja nupu jaoks 2x 35 mm auk  
Tööpind min 30 mm paksune

Komplekt Artikkel Hind €  
Valamu ventiiiga 127.0476.541 446,00

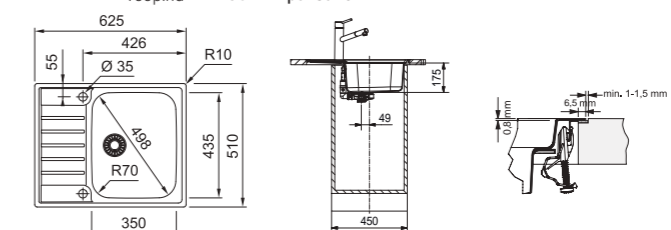
1 2



Mudel **AGX 211-62**  
Aluskapp 45 cm  
Mõõdud 625 x 510 mm  
SlimTop Väljalõige 612 x 497 mm (R= 10 mm)  
Kausi mõõtmed 350 / 435 / 175 mm  
Kausi asukoht Pööratav  
Paigaldamine Slim Top või tasapinnaline  
Materjal Roostevaba teras  
Ventii Integreeritud ventii  
Ventii juhtimine Vajutusnupp ümmargune roostevaba teras  
Ülevool Katteplaadiga ülevool  
Segisti augud Segisti ja nupu jaoks 2x 35 mm auk  
Tööpind min 30 mm paksune

Komplekt Artikkel Hind €  
Valamu ventiiiga 127.0476.450 379,00

1 2





7:00  
Hommikul



12:30  
On lõunaeg



Kell 20.00  
Head isu!



23:00  
Head ööd!



## BOX CENTRE

Lisatarvikud, mis kuuluvad komplekti



Lisad

1 112.0204.360

Rv Mobiilne nõruti plastik raamis  
326 x 440 x 23 mm  
€ 122,00



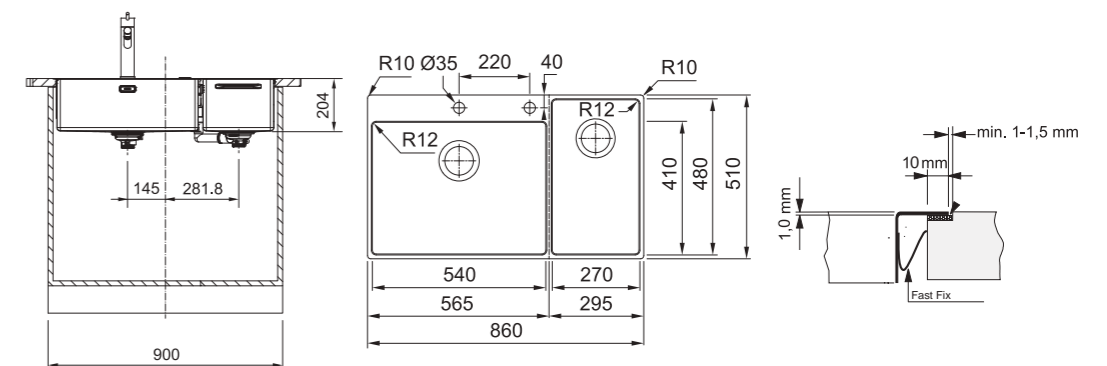
Lisad

1



Mudel **BWX 220-54-27 A**  
 Aluskapp **90 cm**  
 Mõõdud **860 x 510 mm**  
 SlimTop Väljalõige **840 x 490 mm (R = 10 mm)**  
 Kausi mõõtmed **540 / 410 / 200 + 270 / 480 / 200 mm**  
 Kausi asukoht **Vasak või parem pool**  
 Paigaldamine **Slim Top või tasapinnaline**  
 Materjal **Roostevaba teras**  
 Ventiiil **Integreeritud ja 3/2" ventiiil**  
 Ventiiili juhtimine **Vajutusnupp ümmargune roostevaba teras**  
 Ülevool **Katteplaadiga ülevool**  
 Segisti augud **Segisti ja nupu jaoks 2x 35 mm auk**  
 Tööpind **min paksus 12 mm**  
 Sisaldub komplektis **7 lisa**  
 Erimärkused **Toode koosneb kahest pakendist (tootenum-  
ber all)**  
 Suur kaus paremal  
 127.0558.824 = 127.0543.037 + 112.0544.226  
 Suur kaus vasakul  
 127.0558.826 = 127.0543.036 + 112.0544.226

Kausi asukoht	Artikkel	Hind €
Suur kaus paremal	127.0558.824	1543,00
Suur kaus vasakul	127.0558.826	1543,00





## BOX roostevabast terasest valamud

### Lisad

- |   |  |   |  |
|---|--|---|--|
| <p><b>1</b> 112.0080.355</p> <p>Rullmatt painduv<br/>468 x 440 mm<br/>€ 85,00</p>  | <p><b>2</b> 112.0204.360</p> <p>Rv Mobiilne nõruti plastik raamis<br/>326 x 440 x 23 mm<br/>€ 122,00</p>  | <p><b>3</b> 112.0394.981</p> <p>Roostevabast terasest nõrutus-<br/>kauss plastkäepidemetega<br/>429 x 156 mm<br/>€ 107,00</p>  | <p><b>4</b> 112.0619.946</p> <p>Andy Chef - piederumu<br/>komplekt<br/>408 x 133 x 200 mm<br/>€ 463,00</p> <p style="background-color: red; color: white; text-align: center; font-weight: bold;">UUDIS</p>  |
|---|--|---|--|



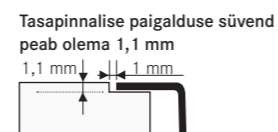
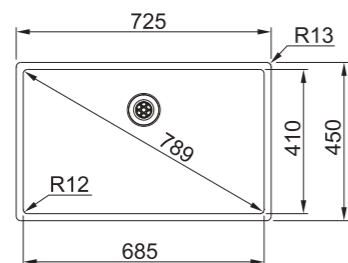
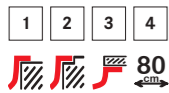
Mudel **BXX 210/110-68**  
 Aluskapp 80 cm  
 Mõõdud 725 x 450 mm  
 SlimTop Väljalõige 695 x 420 mm (R = 10 mm)  
 Kausi mõõtmed 685 / 410 / 200 mm  
 Paigaldamine SlimTop, tasapinnaline või altpoolt  
 Materjal Roostevaba teras  
 Ventiiil Integreeritud või 3½" ventiiil  
 Ventiiili juhtimine Vajutusnupp ümmargune roostevaba teras või käsitsi  
 Vajutusnupu auk 35mm  
 Ülevool Katteplaadiga ülevool  
 Tööpind min paksus 12 mm

Komplekt Artikkel Hind €

Valamu ventiiliga 127.0539.907 514,00



Valamu ventiiliga 127.0539.906 465,00



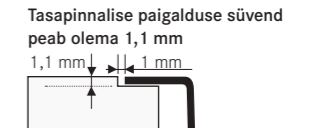
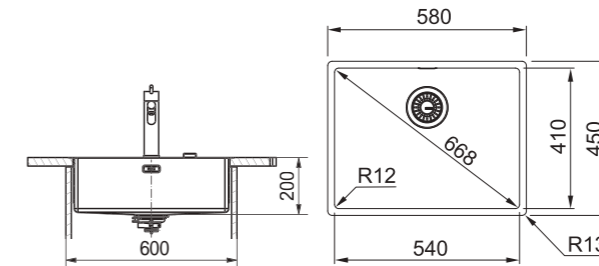
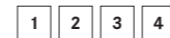
Mudel **BXX 210/110-54**  
 Aluskapp 60 cm  
 Väljalõige altpoolt monteerimiseks 80 cm  
 Mõõdud 580 x 450 mm  
 SlimTop Väljalõige 550 x 420 mm (R = 10 mm)  
 Kausi mõõtmed 540 / 410 / 200 mm  
 Paigaldamine SlimTop, tasapinnaline või altpoolt  
 Materjal Roostevaba teras  
 Ventiiil Integreeritud või 3½" ventiiil  
 Ventiiili juhtimine Vajutusnupp ümmargune roostevaba teras või käsitsi  
 Vajutusnupu auk 35mm  
 Ülevool Katteplaadiga ülevool  
 Tööpind min paksus 12 mm

Komplekt Artikkel Hind €

Valamu ventiiliga 127.0375.278 453,00



Valamu ventiiliga 127.0372.488 400,00



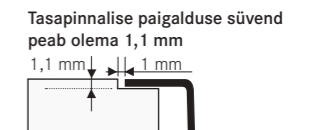
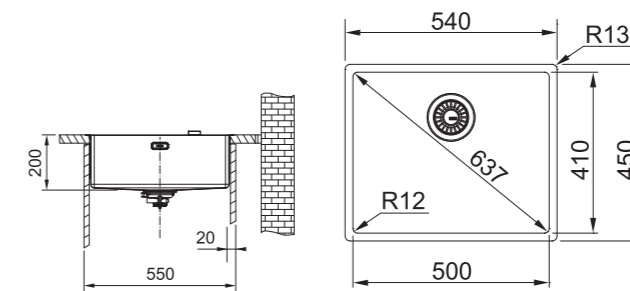
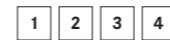
Mudel **BXX 210/110-50**  
 Aluskapp 60 cm  
 Mõõdud 540 x 450 mm  
 SlimTop Väljalõige 510 x 420 mm (R = 10 mm)  
 Kausi mõõtmed 500 / 410 / 200 mm  
 Paigaldamine SlimTop, tasapinnaline või altpoolt  
 Materjal Roostevaba teras  
 Ventiiil Integreeritud või 3½" ventiiil  
 Ventiiili juhtimine Vajutusnupp ümmargune roostevaba teras või käsitsi  
 Vajutusnupu auk 35mm  
 Ülevool Katteplaadiga ülevool  
 Tööpind min paksus 12 mm

Komplekt Artikkel Hind €

Valamu ventiiliga 127.0375.273 443,00



Valamu ventiiliga 127.0374.206 389,00



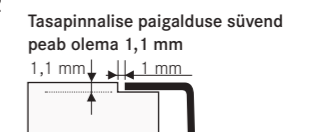
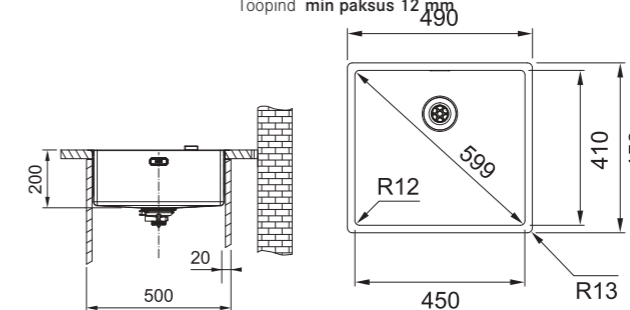
Mudel **BXX 210/110-45**  
 Aluskapp 50 cm  
 Väljalõige altpoolt monteerimiseks 60 cm  
 Mõõdud 490 x 450 mm  
 SlimTop Väljalõige 460 x 420 mm (R = 10 mm)  
 Kausi mõõtmed 450 / 410 / 200 mm  
 Paigaldamine SlimTop, tasapinnaline või altpoolt  
 Materjal Roostevaba teras  
 Ventiiil Integreeritud või 3½" ventiiil  
 Ventiiili juhtimine Vajutusnupp ümmargune roostevaba teras või käsitsi  
 Vajutusnupu auk 35mm  
 Ülevool Katteplaadiga ülevool  
 Tööpind min paksus 12 mm

Komplekt Artikkel Hind €

Valamu ventiiliga 127.0375.257 427,00



Valamu ventiiliga 127.0372.489 373,00




















## BOX roostevabast terasest valamud


### Lisad

- |   |  |   |   |
|---|--|---|---|
| <p><b>1</b> 112.0080.355</p> <p>Rullmatt painduv<br/>468 x 440 mm<br/>€ 85,00</p>  | <p><b>2</b> 112.0204.360</p> <p>Rv Mobiilne nõruti plastik raamis<br/>326 x 440 x 23 mm<br/>€ 122,00</p>  | <p><b>3</b> 112.0394.981</p> <p>Roostevabast terasest nõrutus-<br/>kauss plastkäepidemetega<br/>429 x 156 mm<br/>€ 107,00</p>  | <p><b>4</b> 112.0619.946</p> <p>Andy Chef - piederumu<br/>komplekt<br/>408 x 133 x 200 mm<br/>€ 463,00</p>  |
|---|--|---|---|


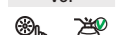
	<p>Mudel <b>BXX 210/110-40</b></p> <p>Aluskapp 45 cm</p> <p>Väljalõige altpoolt mon- teerimiseks 50 cm</p> <p>Mõõdud 440 x 450 mm</p> <p>SlimTop Väljalõige 410 x 420 mm (R = 10 mm)</p> <p>Kausi mõõtmed 400 /410 /200 mm</p> <p>Paigaldamine SlimTop, tasapinnaline või altpoolt</p> <p>Materjal Roostevaba teras</p> <p>Ventiil Integreeritud või 3½" ventiil</p> <p>Ventiili juhtimine Vajutusnupp ümmargune roostevaba teras või käsitsi</p> <p>Vajutusnupu auk 35mm</p> <p>Ülevool Katteplaadiga ülevool</p> <p>Tööpind min paksus 12 mm</p>	<table border="0"> <tr> <td><b>Komplekt</b></td> <td><b>Artikkel</b></td> <td><b>Hind €</b></td> </tr> <tr> <td></td> <td>Valamu ventiiliga 127.0375.252</td> <td>416,00</td> </tr> <tr> <td></td> <td></td> <td></td> </tr> <tr> <td></td> <td>Valamu ventiiliga 127.0375.284</td> <td>362,00</td> </tr> <tr> <td></td> <td></td> <td></td> </tr> </table>	<b>Komplekt</b>	<b>Artikkel</b>	<b>Hind €</b>		Valamu ventiiliga 127.0375.252	416,00					Valamu ventiiliga 127.0375.284	362,00			
<b>Komplekt</b>	<b>Artikkel</b>	<b>Hind €</b>															
	Valamu ventiiliga 127.0375.252	416,00															
																	
	Valamu ventiiliga 127.0375.284	362,00															
																	

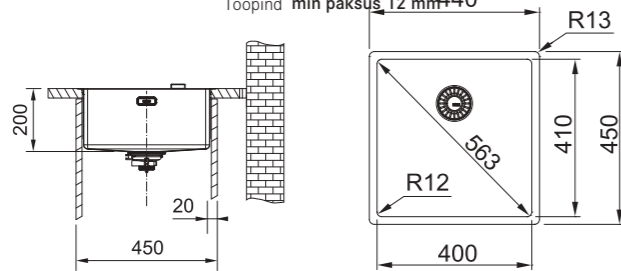
**1** **2** **3** **4**

  45

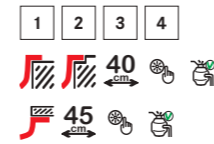
 50

või



Tasapinnalise paigalduse süvend peab olema 1,1 mm



Mudel **BXX 210/110-34**

Aluskapp 40 cm

Väljalõige altpoolt mon-  
teerimiseks 45 cm

Mõõdud 380 x 450 mm

SlimTop Väljalõige 350 x 420 mm (R = 10 mm)

Kausi mõõtmed 340 /410 /200 mm

Paigaldamine SlimTop, tasapinnaline või altpoolt

Materjal Roostevaba teras



Ventiil Integreeritud või 3½" ventiil

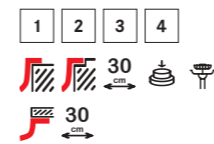
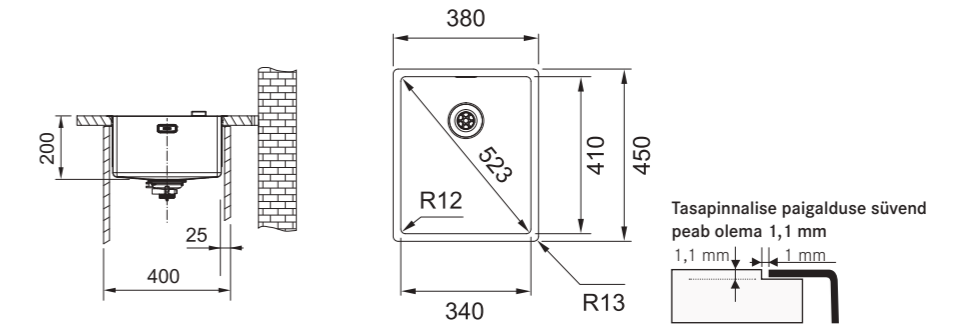
Ventiili juhtimine Vajutusnupp ümmargune roostevaba teras või käsitsi

Vajutusnupu auk 35mm

Ülevool Katteplaadiga ülevool

Tööpind min paksus 12 mm

<b>Komplekt</b>	<b>Artikkel</b>	<b>Hind €</b>
	Valamu ventiiliga 127.0372.501	346,00
		



Mudel **BXX 210/110-16**

Aluskapp 30 cm

Väljalõige altpoolt mon-  
teerimiseks 30 cm

Mõõdud 200 x 450 mm

SlimTop Väljalõige 170 x 420 mm (R = 10 mm)

Kausi mõõtmed 160 /410 /200 mm

Paigaldamine SlimTop, tasapinnaline või altpoolt

Materjal Roostevaba teras



Ventiil Integreeritud ventiil

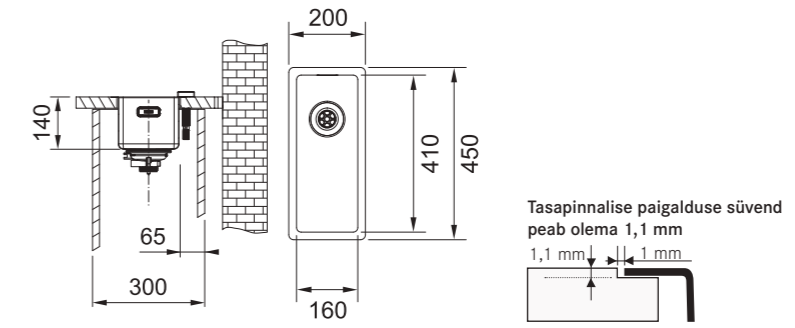
Ventiili juhtimine Vajutusnupp ümmargune roostevaba teras

Vajutusnupu auk 35mm

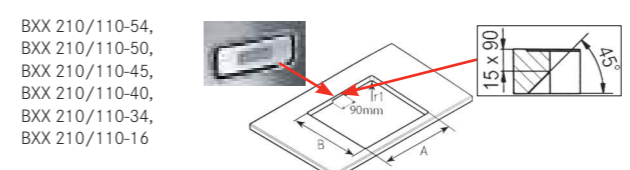
Ülevool Katteplaadiga ülevool

Tööpind min paksus 12 mm

<b>Komplekt</b>	<b>Artikkel</b>	<b>Hind €</b>
	Valamu ventiiliga 127.0374.673	399,00
		



Pirms ustädišanas šādiem modeļiem vajadzētu būt izgriezumam darba virsmā Ülevools montāžai:





## MARIS roostevabast terasest valamud

### Lisad

<p><b>1</b> 112.0520.497</p> <p>Nõrutuskauss- roostevaba teras ar plastikäta rämi 181 x 431 mm € 76,00</p> 	<p><b>2</b> 112.0520.471</p> <p>Griežamais dēlītis polietilēna 200 x 510 x 16 mm € 45,00</p> 	<p><b>3</b> 112.0080.355</p> <p>Rullmatt painduv 468 x 440 mm € 85,00</p> 	<p><b>4</b> 112.0188.651</p> <p>Rv Mobilne nõruti plastik raamis 342 x 430 x 22 mm € 112,00</p> 
---	---	--	---

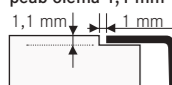
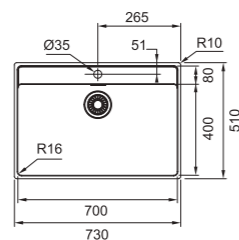
<p><b>5</b> 112.0057.850</p> <p>Nõrutuskauss- roostevaba teras 412 x 172 mm € 46,00</p> 	<p><b>6</b> ALL IN <span style="color: red; font-weight: bold;">UUDIS</span></p> <p>5 erinevat komplekti ALL IN (rohkem lk 11) valamule: 340 x 540 mm € 128,00 - 243,00</p> 
---	---



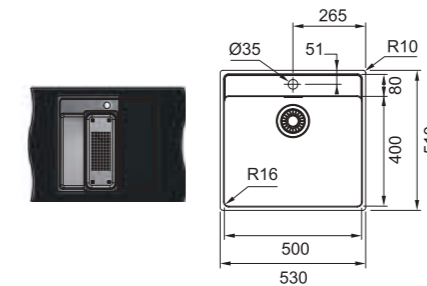
	<p>Mudel <b>MRX 210-70 TL</b></p> <p>Aluskapp <b>80 cm</b></p> <p>Mõõdud <b>730 x 510 mm</b></p> <p>SlimTop Väljalõige <b>710 x 490 mm (R = 10 mm)</b></p> <p>Kausi mõõtmed <b>700 / 400 / 180 mm</b></p> <p>Paigaldamine <b>Slim Top või tasapinnaline</b></p> <p>Materjal <b>Roostevabast teras harjatud</b></p> <p>Ventiiil <b>Manuaalne 3½" ventiiil</b></p> <p>Ventiiili juhtimine <b>Käsitsi avamine / sulgemine</b></p> <p>Ülevool <b>Katteplaadiga ülevool</b></p> <p>Segisti augud <b>aukudeta</b></p> <p>Tööpind <b>min paksus 12 mm</b></p> <p>Kinnitussüsteem <b>FastFix süsteem</b></p> <p>Jäätmepurustaja <b>Ühilduv</b></p>		<p>Komplekt</p> <p>Valamu ventiiliga</p>	<p>Artikkel</p> <p>127.0531.917</p>	<p>Hind €</p> <p>471,00</p>
--	--	--	--	-------------------------------------	-----------------------------



Tasapinnalise paigalduse süvend peab olema 1,1 mm

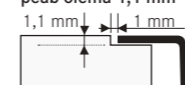
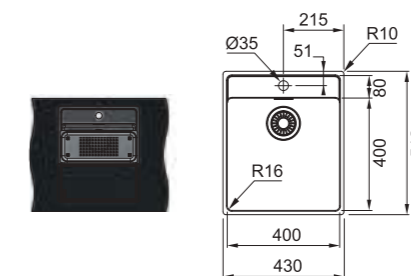
	<p>Mudel <b>MRX 210-50 TL</b></p> <p>Aluskapp <b>60 cm</b></p> <p>Mõõdud <b>530 x 510 mm</b></p> <p>SlimTop Väljalõige <b>510 x 490 mm (R = 10 mm)</b></p> <p>Kausi mõõtmed <b>500 / 400 / 180 mm</b></p> <p>Paigaldamine <b>Slim Top või tasapinnaline</b></p> <p>Materjal <b>Roostevabast teras harjatud</b></p> <p>Ventiiil <b>Manuaalne 3½" ventiiil</b></p> <p>Ventiiili juhtimine <b>Käsitsi avamine / sulgemine</b></p> <p>Ülevool <b>Katteplaadiga ülevool</b></p> <p>Segisti augud <b>aukudeta</b></p> <p>Tööpind <b>min paksus 12 mm</b></p> <p>Kinnitussüsteem <b>FastFix süsteem</b></p> <p>Jäätmepurustaja <b>Ühilduv</b></p>		<p>Komplekt</p> <p>Valamu ventiiliga</p>	<p>Artikkel</p> <p>127.0531.852</p>	<p>Hind €</p> <p>347,00</p>
--	--	--	--	-------------------------------------	-----------------------------



	<p>Mudel <b>MRX 210-40 TL</b></p> <p>Aluskapp <b>50 cm</b></p> <p>Mõõdud <b>430 x 510 mm</b></p> <p>SlimTop Väljalõige <b>410 x 490 mm (R = 10 mm)</b></p> <p>Kausi mõõtmed <b>400 / 400 / 180 mm</b></p> <p>Paigaldamine <b>Slim Top või tasapinnaline</b></p> <p>Materjal <b>Roostevabast teras harjatud</b></p> <p>Ventiiil <b>Manuaalne 3½" ventiiil</b></p> <p>Ventiiili juhtimine <b>Käsitsi avamine / sulgemine</b></p> <p>Ülevool <b>Katteplaadiga ülevool</b></p> <p>Segisti augud <b>aukudeta</b></p> <p>Tööpind <b>min paksus 12 mm</b></p> <p>Kinnitussüsteem <b>FastFix süsteem</b></p> <p>Jäätmepurustaja <b>Ühilduv</b></p>		<p>Komplekt</p> <p>Valamu ventiiliga</p>	<p>Artikkel</p> <p>127.0531.851</p>	<p>Hind €</p> <p>322,00</p>
--	--	--	--	-------------------------------------	-----------------------------



Tasapinnalise paigalduse süvend peab olema 1,1 mm

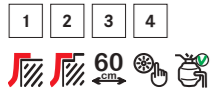





## MARIS roostevabast terasest valamud

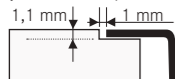
### Lisad

- |   |              |   |              |  |              |  |  |
|---|--------------|---|--------------|--|--------------|--|--|
| 1   | 112.0057.850 | 2   | 112.0030.882 | 3  | 112.0188.651 | 4  | ALL IN <span style="background-color: red; color: white; padding: 2px;">UUDIS</span> |
| Nõrutuskauss- roostevaba teras<br>412 x 172 mm<br>€ 46,00 |              | Rullmatt painduv<br>468 x 420 mm<br>€ 81,00 |              | Rv Mobiilne nõruti plastik raamis<br>342 x 430 x 22 mm<br>€ 112,00 |              | 5 erinevat komplekti ALL IN<br>(rohkem lk 11) valamule: 340 x<br>540 mm<br>€ 128,00 - 243,00 |  |

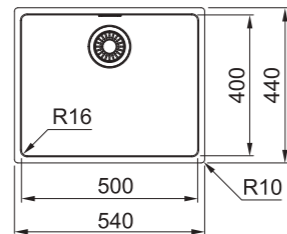




Tasapinnalise paigalduse süvend

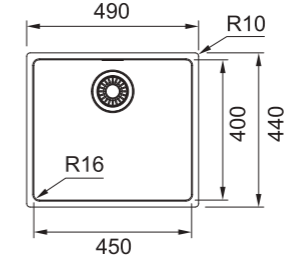
peab olema 1,1 mm





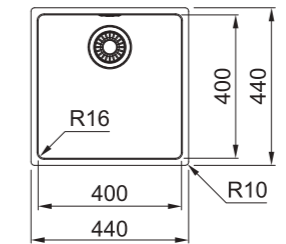
	<p>Mudel <b>MRX 210-50</b>          Aluskapp <b>60 cm</b>          Mõõdud <b>540 x 440 mm</b>          SlimTop Väljalõige <b>510 x 410 mm (R = 10 mm)</b>          Kausi mõõtmed <b>500 / 400 / 180 mm</b>          Paigaldamine <b>Slim Top või tasapinnaline</b>          Materjal <b>Roostevabast teras harjatud</b>          Ventiiil <b>Manuaalne 3½" ventiil</b>          Ventiiili juhtimine <b>Käsitsi avamine / sulgemine</b>          Ülevool <b>Katteplaadiga ülevool</b>          Tööpind <b>min paksus 12 mm</b>          Kinnitussüsteem <b>FastFix süsteem</b>          Jäätmeपुरustaja <b>Ühilduv</b></p>	<p><b>Komplekt</b></p> <p> Valamu ventiiliga</p>	<p><b>Artikkel</b></p> <p><b>127.0531.810</b></p>	<p><b>Hind €</b></p> <p><b>322,00</b></p>
--	---	---	---	---





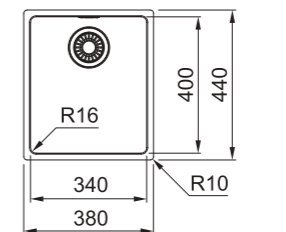
	<p>Mudel <b>MRX 210-45</b>          Aluskapp <b>50 cm</b>          Mõõdud <b>490 x 440 mm</b>          SlimTop Väljalõige <b>460 x 410 mm (R = 10 mm)</b>          Kausi mõõtmed <b>450 / 400 / 180 mm</b>          Paigaldamine <b>Slim Top või tasapinnaline</b>          Materjal <b>Roostevabast teras harjatud</b>          Ventiiil <b>Manuaalne 3½" ventiil</b>          Ventiiili juhtimine <b>Käsitsi avamine / sulgemine</b>          Ülevool <b>Katteplaadiga ülevool</b>          Tööpind <b>min paksus 12 mm</b>          Kinnitussüsteem <b>FastFix süsteem</b>          Jäätmeपुरustaja <b>Ühilduv</b></p>	<p><b>Komplekt</b></p> <p> Valamu ventiiliga</p>	<p><b>Artikkel</b></p> <p><b>127.0553.961</b></p>	<p><b>Hind €</b></p> <p><b>309,00</b></p>
--	---	---	---	---



	<p>Mudel <b>MRX 210-40</b>          Aluskapp <b>50 cm</b>          Mõõdud <b>440 x 440 mm</b>          SlimTop Väljalõige <b>410 x 410 mm (R = 10 mm)</b>          Kausi mõõtmed <b>400 / 400 / 180 mm</b>          Paigaldamine <b>Slim Top või tasapinnaline</b>          Materjal <b>Roostevabast teras harjatud</b>          Ventiiil <b>Manuaalne 3½" ventiil</b>          Ventiiili juhtimine <b>Käsitsi avamine / sulgemine</b>          Ülevool <b>Katteplaadiga ülevool</b>          Tööpind <b>min paksus 12 mm</b>          Kinnitussüsteem <b>FastFix süsteem</b>          Jäätmeपुरustaja <b>Ühilduv</b></p>	<p><b>Komplekt</b></p> <p> Valamu ventiiliga</p>	<p><b>Artikkel</b></p> <p><b>127.0531.809</b></p>	<p><b>Hind €</b></p> <p><b>297,00</b></p>
---	---	---	---	---

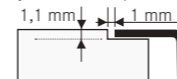


	<p>Mudel <b>MRX 210-34</b>          Aluskapp <b>40 cm</b>          Mõõdud <b>380 x 440 mm</b>          SlimTop Väljalõige <b>350 x 410 mm (R = 10 mm)</b>          Kausi mõõtmed <b>340 / 400 / 180 mm</b>          Paigaldamine <b>Slim Top või tasapinnaline</b>          Materjal <b>Roostevabast teras harjatud</b>          Ventiiil <b>Manuaalne 3½" ventiil</b>          Ventiiili juhtimine <b>Käsitsi avamine / sulgemine</b>          Ülevool <b>Katteplaadiga ülevool</b>          Tööpind <b>min paksus 12 mm</b>          Kinnitussüsteem <b>FastFix süsteem</b>          Jäätmeपुरustaja <b>Ühilduv</b></p>	<p><b>Komplekt</b></p> <p> Valamu ventiiliga</p>	<p><b>Artikkel</b></p> <p><b>127.0531.915</b></p>	<p><b>Hind €</b></p> <p><b>287,00</b></p>
---	---	---	---	---



Tasapinnalise paigalduse süvend

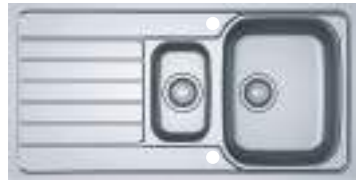
peab olema 1,1 mm





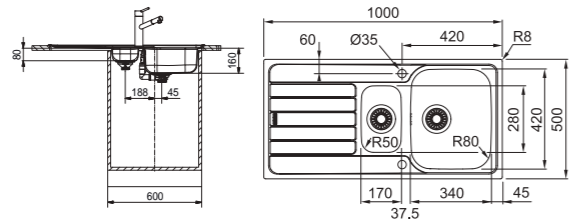


## SPARK roostevabast terasest valamud



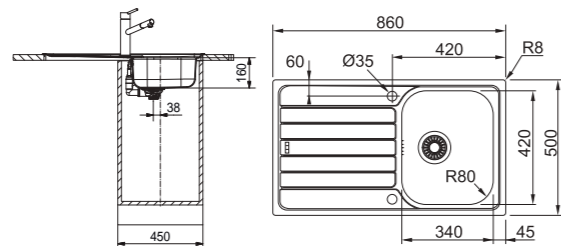
Mudel **SKX 651**  
 Aluskapp 60 cm  
 Mõõdud 1000 x 500 mm  
 Väljalõige 980 x 480 mm (R = 10 mm)  
 Kausi mõõtmed 340 / 420 / 160 + 170 / 280 / 80 mm  
 Kausi asukoht Pööratav  
 Paigaldamine Süstistatav  
 Materjal Roostevaba teras poleeritud  
 Ventii Nupuga avatav 3½" ventii  
 Ventii juhtimine Keeratav nupp  
 Tööpind min 30 mm paksune  
 Segisti augud Segisti ja nupu jaoks 2x 35 mm auk  
 Jäätmepurustaja Ühilduv  
 Sisaldub komplektis Roostevabast terasest nõrutuskauss 112.0461.942

Komplekt	Artikkel	Hind €
Valamu ventiiliga	101.0464.044	201,00



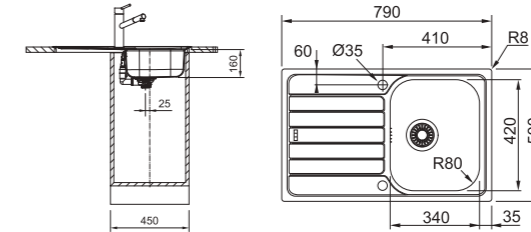
Mudel **SKX 611-86**  
 Aluskapp 45 cm  
 Mõõdud 860 x 500 mm  
 Väljalõige 840 x 480 mm (R = 10 mm)  
 Kausi mõõtmed 340 / 420 / 160 mm  
 Kausi asukoht Pööratav  
 Paigaldamine Süstistatav  
 Materjal Roostevaba teras poleeritud  
 Ventii Nupuga avatav 3½" ventii  
 Ventii juhtimine Keeratav nupp  
 Tööpind min 30 mm paksune  
 Segisti augud Segisti ja nupu jaoks 2x 35 mm auk  
 Jäätmepurustaja Ühilduv

Komplekt	Artikkel	Hind €
Valamu ventiiliga	101.0464.337	145,00



Mudel **SKX 611-79**  
 Aluskapp 45 cm  
 Mõõdud 790 x 500 mm  
 Väljalõige 770 x 480 mm (R = 10 mm)  
 Kausi mõõtmed 340 / 420 / 160 mm  
 Kausi asukoht Pööratav  
 Paigaldamine Süstistatav  
 Materjal Roostevaba teras poleeritud  
 Ventii Nupuga avatav 3½" ventii  
 Ventii juhtimine Keeratav nupp  
 Tööpind min 30 mm paksune  
 Segisti augud Segisti ja nupu jaoks 2x 35 mm auk  
 Jäätmepurustaja Ühilduv

Komplekt	Artikkel	Hind €
Valamu ventiiliga	101.0554.878	135,00



Mudel **SKX 611-63**  
**SKN 611-63**  
 Aluskapp 45 cm  
 Mõõdud 635 x 500 mm  
 Väljalõige 615 x 480 mm (R = 10 mm)  
 Kausi mõõtmed 340 / 420 / 160 mm  
 Kausi asukoht Pööratav  
 Paigaldamine Süstistatav  
 Materjal Roostevaba teras poleeritud  
 Roostevaba teras matt  
 Ventii Nupuga või käsitsi avatav ventii  
 Ventii juhtimine Nupuga või käsitsi  
 Tööpind min 30 mm paksune  
 Segisti augud SKX 611-63 Segisti ja nupu jaoks 2x 35 mm auk  
 SKN 611-63 aukudeta  
 Jäätmepurustaja Ühilduv

Komplekt	Artikkel	Hind €
SKX 611-63		122,00

Komplekt	Artikkel	Hind €
Roostevaba teras poleeritud		
Valamu ventiiliga	101.0554.877	122,00

Komplekt	Artikkel	Hind €
SKN 611-63		77,00

Komplekt	Artikkel	Hind €
Roostevaba teras matt		

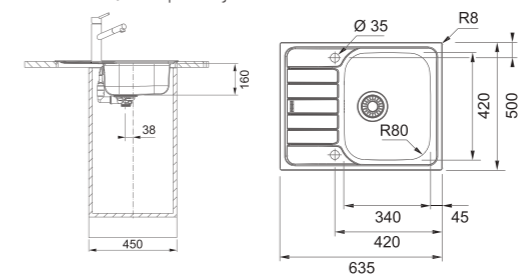
Komplekt	Artikkel	Hind €
Süstistatav valamud	101.0605.605	66,00

Komplekt	Artikkel	Hind €
Manuaalne 3½" ventii	112.0059.982	8,00

Komplekt	Artikkel	Hind €
Kinnitused	112.0485.906	3,00

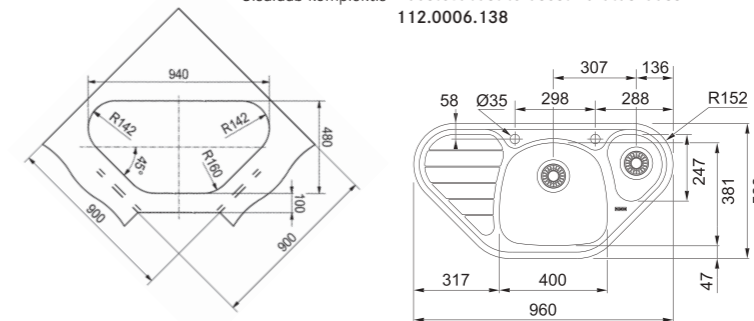


või



Mudel **SKX 651-E**  
 Aluskapp 65 cm  
 Mõõdud 960 x 500 mm  
 Väljalõige Šablooni järgi  
 Kausi mõõtmed 400 / 381 / 150 + 288 / 247 / 80 mm  
 Kausi asukoht Kauss paremal  
 Paigaldamine Süstistatav  
 Materjal Roostevaba teras poleeritud  
 Ventii Nupuga avatav 3½" ventii  
 Ventii juhtimine Keeratav nupp  
 Tööpind min 30 mm paksune  
 Segisti augud Segisti ja nupu jaoks 2x 35 mm auk  
 Jäätmepurustaja Ühilduv  
 Sisaldub komplektis Roostevabast terasest nõrutuskauss 112.0006.138

Komplekt	Artikkel	Hind €
Valamu ventiiliga	101.0464.340	252,00





## RAPID roostevabast terasest valamud

### Lisad

1 112.0595.334  
Lõikelaud puit  
532 x 280 mm  
€ 46,00



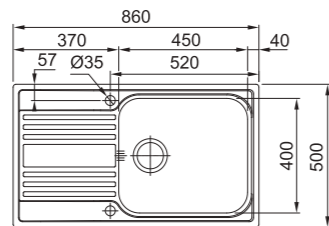
2 ALL IN  
5 erinevat komplekti ALL IN  
(rohkem lk 11) valamule: 340 x  
540 mm  
€ 128,00 - 243,00



Mudel **RPX 611-86XL**

Aluskapp 60 cm  
Mõõdud 860 x 500 mm  
Väljalõige 840 x 480 mm (R = 20 mm)  
Kausi mõõtmed 450 / 400 / 200 mm  
Kausi asukoht Pööratav  
Paigaldamine Süvistatav  
Materjal Roostevaba teras poleeritud  
Ventil Nupuga avatav 3/2" ventiil  
Ventili juhtimine Keeratav nupp  
Tööpind min 30 mm paksune  
Segisti augud Segisti ja nupu jaoks 2x 35 mm auk  
Jäätmepeurustaja Ühilduv

Komplekt	Artikkel	Hind €
Valamu ventiiliga	101.0498.889	216,00



1 2



## BELL roostevabast terasest valamud

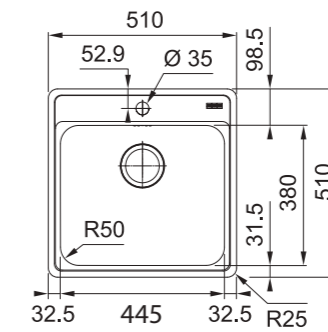


2



Mudel **BCX 610-51**  
Aluskapp 50 cm  
Mõõdud 510 x 510 mm  
Väljalõige 490 x 490 mm  
Kausi mõõtmed 445 / 380 / 200 mm  
Paigaldamine Süvistatav  
Materjal Roostevaba teras poleeritud  
Ventil Manuaalne 3/2" ventiil  
Ventili juhtimine Põhjasõela käsitsi avamine  
Tööpind min paksus 12 mm  
Segisti augud aukudeta  
Jäätmepeurustaja Ühilduv

Komplekt	Artikkel	Hind €
Valamu ventiiliga	101.0622.893	130,00



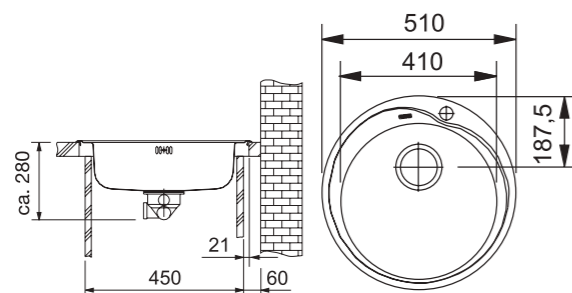


## RONDA roostevabast terasest valamud



Mudel **ROX 610-41**  
**RON 610-41**  
**ROL 610-41**

Aluskapp 45 cm  
Mõõdud Ø 510 mm  
Väljalõige Ø 490 mm  
Kausi mõõtmed Ø 410 / 175 mm  
Paigaldamine Süvistatav  
Materjal Roostevaba teras poleeritud  
Roostevaba teras matt  
Roostevaba teras linane  
Ventil Manuaalne 3½" ventiil  
Ventili juhtimine Põhjasõela käsitsi avamine  
Tööpind min 30 mm paksune  
Segisti augud aukudeta  
Jäätmepurustaja Ühilduv



Linase dekooriga pind on kriimustustele väga vastupidav ja tundub puhastuste vahel ühtlaselt puhas. Pind sobib hästi alumiiniumist ja matt roostevabast terasest segisti ja lisadega.

Komplekt	Artikkel	Hind €
ROX 610-41		64,00
Roostevaba teras poleeritud		
Süvistatav valamud	101.0017.919	65,00
Manuaalne 3½" ventiil	112.0006.351	9,00
RON 610-41		66,00
Roostevaba teras matt		
Süvistatav valamud	101.0000.561	57,00
Manuaalne 3½" ventiil	112.0006.351	9,00
ROL 610-41		77,00
Roostevaba teras linane		
Süvistatav valamud	101.0000.562	68,00
Manuaalne 3½" ventiil	112.0006.351	9,00

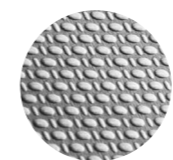
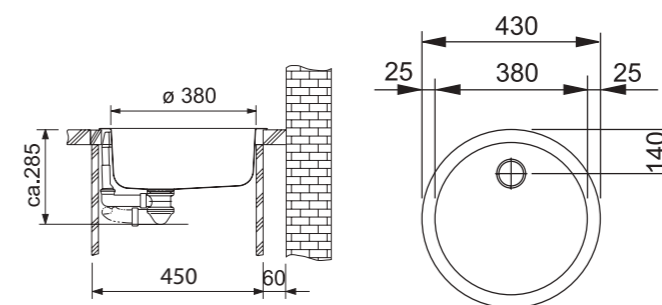


## RAMBLA roostevabast terasest valamud



Mudel **RAX 610-38**  
**RAN 610-38**  
**RAL 610-38**

Aluskapp 45 cm  
Mõõdud Ø 430 mm  
Väljalõige Ø 414 mm  
Kausi mõõtmed Ø 380 / 180 mm  
Paigaldamine Süvistatav  
Materjal Roostevaba teras poleeritud  
Roostevaba teras matt  
Roostevaba teras linane  
Ventil Manuaalne 3½" ventiil  
Ventili juhtimine Põhjasõela käsitsi avamine  
Tööpind min 30 mm paksune  
Segisti augud aukudeta  
Jäätmepurustaja Ühilduv



Linase dekooriga pind on kriimustustele väga vastupidav ja tundub puhastuste vahel ühtlaselt puhas. Pind sobib hästi alumiiniumist ja matt roostevabast terasest segisti ja lisadega.

Komplekt	Artikkel	Hind €
RAX 610-38		71,00
Roostevaba teras poleeritud		
Süvistatav valamud	101.0017.998	62,00
Manuaalne 3½" ventiil	112.0006.351	9,00
RAN 610-38		59,00
Roostevaba teras matt		
Süvistatav valamud	101.0017.901	50,00
Manuaalne 3½" ventiil	112.0006.351	9,00
RAL 610-38		73,00
Roostevaba teras linane		
Süvistatav valamud	101.0017.915	64,00
Manuaalne 3½" ventiil	112.0006.351	9,00

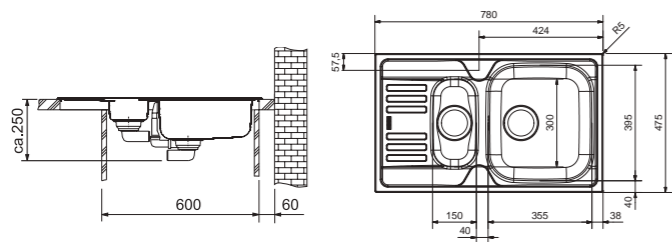


## EUROFORM roostevabast terasest valamud

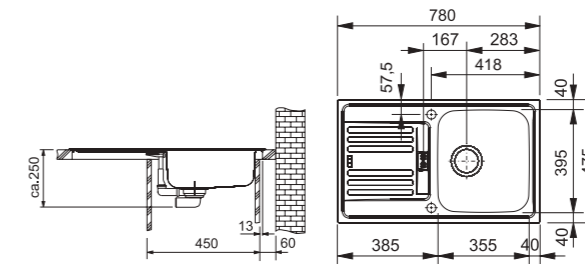


Mudel **EFN 651-78**  
 Aluskapp **60 cm**  
 Mõõdud **780 x 475 mm**  
 Väljalõige **760 x 455 mm**  
 Kausi mõõtmed **355 / 395 / 150 + 150 / 300 / 65 mm**  
 Kausi asukoht **Pööratav**  
 Paigaldamine **Süvistatav**  
 Materjal **Roostevaba teras matt**  
 Ventil **Manuaalne**  
 Ventili juhtimine **Põhjasõela käsitsi avamine**  
 Tööpind **min 30 mm paksune**  
 Segisti augud **aukudeta**  
 Jäätmepurustaja **Ühilduv**

Komplekt	Artikkel	Hind €
EFN 651-78		117,00
Roostevaba teras matt		
Süvistatav valamud	101.0035.407	83,00
Manuaalne 3 1/2" ventiil	112.0006.274	34,00



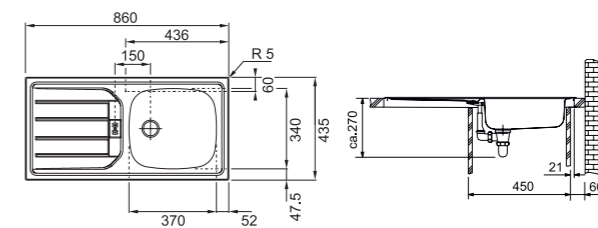
Mudel **EFX 614-78**  
**EFN 614-78**  
 Aluskapp **50 cm**  
 Mõõdud **780 x 475 mm**  
 Väljalõige **760 x 455 mm**  
 Kausi mõõtmed **355 / 395 / 150 mm**  
 Kausi asukoht **Pööratav**  
 Paigaldamine **Süvistatav**  
 Materjal **Roostevaba teras poleeritud**  
**Roostevaba teras matt**  
 Ventil **Nupuga või käsitsi avatav ventiil**  
 Ventili juhtimine **Nupuga või käsitsi**  
 Tööpind **min 30 mm paksune**  
 Segisti augud **EFX 614-78 Segisti ja nupu jaoks 2x 35 mm auk**  
**EFN 614-78 aukudeta**  
 Jäätmepurustaja **Ühilduv**



## EUROSET roostevabast terasest valamud



Mudel **ESN 614**  
 Aluskapp **45 cm**  
 Mõõdud **860 x 435 mm**  
 Väljalõige **840 x 415 mm**  
 Kausi mõõtmed **370 / 340 / 140 mm**  
 Paigaldamine **Süvistatav**  
 Kausi asukoht **Pööratav**  
 Materjal **Roostevaba teras matt**  
 Ventil **Ventiil 1 1/2" korgiga**  
 Tööpind **min 30 mm paksune**  
 Segisti augud **aukudeta**

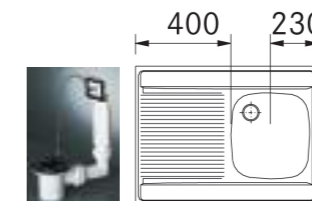


Komplekt	Artikkel	Hind €
ESN 614		62,00
Süvistatav valamud	101.0288.025	56,00
Manuaalne 3 1/2" ventiil	112.0006.318	6,00

## Kapile paigaldatavad valamud



Mudel **DSN 711**  
 Aluskapp **80 cm**  
 Mõõdud **800 x 600 mm**  
 Kausi mõõtmed **340 / 370 / 150 mm**  
 Paigaldamine **Kapile paigaldatav valamud**  
 Kausi asukoht **Pööratav**  
 Materjal **Roostevaba teras matt**  
 Ventil **Ventiil 1 1/2" korgiga**  
 Segisti augud **aukudeta**



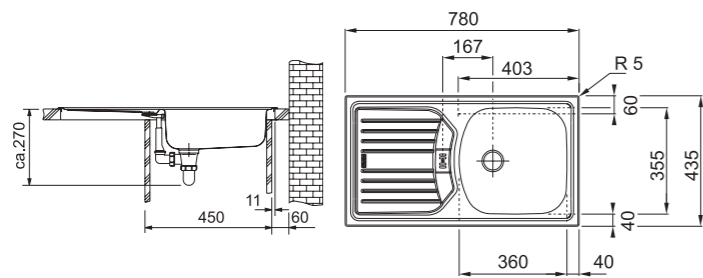
Komplekt	Artikkel	Hind €
DSN 711		87,00
Kapile paigaldatav valamud	103.0013.774	82,00
Ventiil 1 1/2" korgiga	112.0008.398	5,00



## EUROSTAR roostevabast terasest valamud



Mudel **ETN 614 NOVA**  
**ETL 614 NOVA**  
Aluskapp **45 cm**  
Mõõdud **780 x 435 mm**  
Väljalõige **760 x 415 mm**  
Kausi mõõtmed **360 / 355 / 140 mm**  
Paigaldamine **Süvistatav**  
Kausi asukoht **Pööratav**  
Materjal **Roostevaba teras või roostevaba teras linane**  
Ventil **Manuaalne 3 1/2" ventiil**  
Ventili juhtimine **Põhjasõela käsitsi avamine**  
Tööpind **min 30 mm paksune**  
Segisti augud **aukudeta**  
Jäätmepurustaja **Ühilduv**



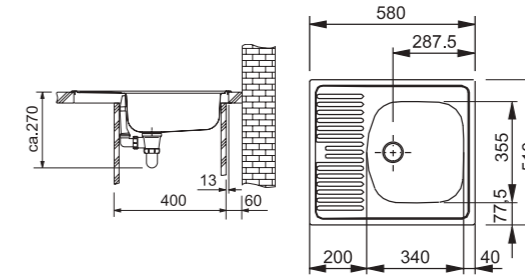
Komplekt	Artikkel	Hind €
ETN 614 NOVA		74,00
Roostevaba teras matt		
Süvistatav valamud	101.0288.027	63,00
Manuaalne 3 1/2" ventiil	112.0006.332	11,00
<b>ETL 614 NOVA</b>		<b>87,00</b>
Roostevaba teras linane		
Süvistatav valamud	101.0288.041	76,00
Manuaalne 3 1/2" ventiil	112.0006.332	11,00



Linase dekooriga pind on kriimustustele väga vastupidav ja tundub puhastuste vahel ühtlaselt puhas. Pind sobib hästi alumiiniumist ja matt roostevabast terasest segisti ja lisadega.



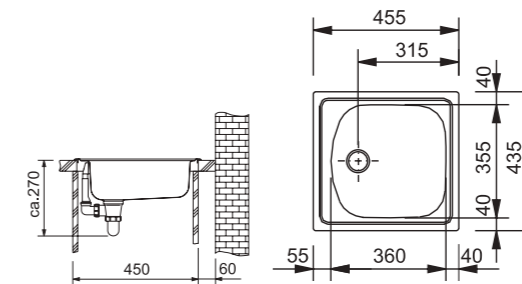
Mudel **ETN 611-58**  
**ETL 611-58**  
Aluskapp **40 cm**  
Mõõdud **580 x 510 mm**  
Väljalõige **560 x 490 mm**  
Kausi mõõtmed **340 / 355 / 145 mm**  
Paigaldamine **Süvistatav**  
Kausi asukoht **Pööratav**  
Materjal **Roostevaba teras või roostevaba teras linane**  
Ventil **Ventiil 1 1/2" korgiga**  
Tööpind **min 30 mm paksune**  
Segisti augud **aukudeta**



Komplekt	Artikkel	Hind €
ETN 611-58		75,00
Süvistatav valamud	101.0009.362	67,00
Ventiil 1 1/2" korgiga	112.0006.230	8,00
<b>ETL 611-58</b>		<b>88,00</b>
Roostevaba teras linane		
Süvistatav valamud	101.0009.363	80,00
Ventiil 1 1/2" korgiga	112.0006.230	8,00



Mudel **ETN 610**  
Aluskapp **45 cm**  
Mõõdud **455 x 435 mm**  
Väljalõige **435 x 415 mm**  
Kausi mõõtmed **360 / 355 / 140 mm**  
Paigaldamine **Süvistatav**  
Materjal **Roostevaba teras matt**  
Ventil **Ventiil 1 1/2" korgiga**  
Tööpind **min 30 mm paksune**  
Segisti augud **aukudeta**



Komplekt	Artikkel	Hind €
ETN 610		61,00
Süvistatav valamud	101.0009.909	53,00
Ventiil 1 1/2" korgiga	112.0006.230	8,00

## Ruumi säästva sifooni paigaldamine



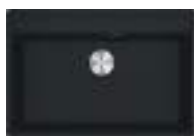
112.0006.412  
Universaalne ruumisäästlik sifoon 1 1/2"  
1 m  
€ 6,00



# FRAGRANIT VALAMUD

aluskapi laiuse järgi

80 cm



Maris  
**MRG 610-72A**   
760 x 510 mm  
51. lk.  
**UUDIS**

60 cm



Fresno  
**FSG 611-88**   
877 x 495 mm  
45. lk.



Maris  
**MRG 651**   
970 x 500 mm  
46. lk.



Basis  
**BFG 651**   
970 x 500 mm  
60. lk.



Maris  
**MRG 651-78**   
780 x 500 mm  
47. lk.



Basis  
**BFG 651-78**   
780 x 500 mm  
61. lk.



Maris  
**MRG 611-78XL**   
780 x 500 mm  
49. lk.



Urban  
**UBG 611-78XL**   
780 x 500 mm  
57. lk.



Mythos  
**MTG 611**   
1000 x 515 mm  
44. lk.



Urban  
**UBG 611-100**   
1000 x 500 mm  
56. lk.



Maris  
**MRG 611-100XL**   
970 x 500 mm  
47. lk.



Maris  
**MRG 610-54A**   
590 x 500 mm  
52. lk.  
**UUDIS**



Maris  
**MRG 610-52A**   
560 x 500 mm  
53. lk.  
**UUDIS**



Urban  
**UBG 610-56**   
560 x 500 mm  
59. lk.

50 cm



Centro  
**CNG 611-86**   
860 x 500 mm  
62. lk.

45 cm



Maris  
**MRG 611**   
780 x 500 mm  
48. lk.



Urban  
**UBG 611-78**   
780 x 500 mm  
57. lk.



Centro  
**CNG 611-78**   
780 x 500 mm  
63. lk.



Basis  
**BFG 611**   
780 x 500 mm  
61. lk.



Strata  
**STG 614**   
860 x 435 mm  
64. lk.



Strata  
**STG 614-78**   
780 x 435 mm  
65. lk.



Ronda  
**ROG 611**   
770 x 500 mm  
66. lk.



Maris  
**MRG 611-62**   
620 x 500 mm  
49. lk.



Basis  
**BFG 611-62**   
620 x 500 mm  
61. lk.



Urban  
**UBG 611-62**   
620 x 500 mm  
58. lk.



Centro  
**CNG 611-62**   
620 x 500 mm  
63. lk.



Ronda  
**ROG 611-62**   
620 x 500 mm  
67. lk.



Maris  
**MRG 610-39A**   
440 x 500 mm  
54. lk.  
**UUDIS**



Maris  
**MRG 610-37A**   
410 x 510 mm  
55. lk.  
**UUDIS**



Ronda  
**ROG 610-41**   
Ø 510 mm  
67. lk.

## Nurgavalamud



Maris  
**MRG 612-E**   
960 x 500 mm  
50. lk.



## Franke Fragranit materjali tõelised faktid:

Kauakestev ja veetlev.

Kauss on valmistatud kvartsist, mis on inimkonnale tuntud väga kõige raskemad materjalid, ja on vastupidav temperatuuri dele kuni 280 ° C. Samuti on ohtlik mõjutada termilist šokki ja on kriimustuskindel isegi terava noa suhtes, mis ei jäta pinnale märke.

(\*180° kuni 30 minutit, 280° kuni 10 sekundit)

## Üllatavalt hügieeniline

Kuidas see välja näeks, kui kaussi ei oleks lihtne puhastada? Meie kaunid on lihtne pesta ja eriti hügieenilised, sest need on täiustatud desinfitseeritud materjaliga, mis sisaldab hõbedaseid ioone, mis vähendavad bakterite ja mikroobide kasvu 99%.



## MYTHOS Fragranit valamud

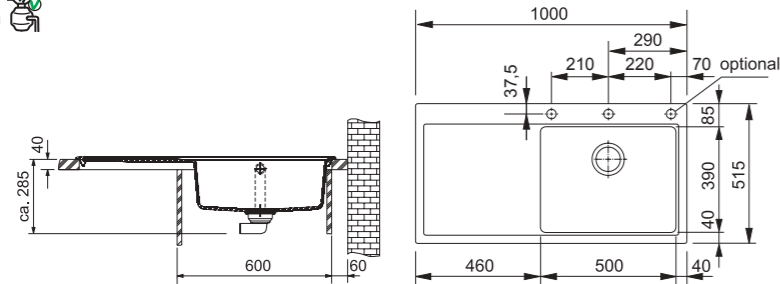
### Lisad

- |  |  |  |  |
|--|--|--|--|
| <b>1</b> 112.0018.817<br>Nõrutuskauss- roostevaba teras<br>160 x 405 mm<br>€ 46,00 | <b>2</b> 112.0066.060<br>Roostevabast terasest nõrutus-<br>kauss plastkäepidemetega<br>156 x 417 x 54 mm<br>€ 107,00 | <b>3</b> 112.0017.900<br>Lõikelaud- klaas<br>280 x 408 mm<br>€ 46,00 | <b>4</b> ALL IN <b>UUDIS</b><br>5 erinevat komplekti ALL IN<br>(rohkem lk 11) valamule: 340 x<br>540 mm<br>€ 128,00 - 243,00 |
|--|--|--|--|



Mudel **MTG 611**  
 Aluskapp 60 cm  
 Mõõdud 1000 x 515 mm  
 Väljalõige 980 x 495 mm (R=10 mm)  
 Kausi mõõtmed 500 /390 /190 mm  
 Paigaldamine Süvistatav  
 Kausi asukoht Vasak või parem pool  
 Materjal Fragranit+ / antibakteriaalne  
 Ventii Sealhulgas ventii 3½" vajutusnupuga  
 Ventii juhtimine Vajutusnupp ümmargune roostevaba teras  
 Ülevool Katteplaadiga ülevool  
 Segisti augud aukudeta (3 x 35 mm altpoolt puuritud augud)

Värv	Artikkel	Hind €
Suur kauss paremal	114.0477.041	431,00
cashmere	114.0477.044	431,00
kivihall	114.0477.000	431,00
onyx	114.0476.995	431,00
Suur kauss vasakul	114.0477.044	431,00
cashmere	114.0477.044	431,00
kivihall	114.0477.000	431,00
onyx	114.0476.996	431,00



## FRESNO Fragranit valamud

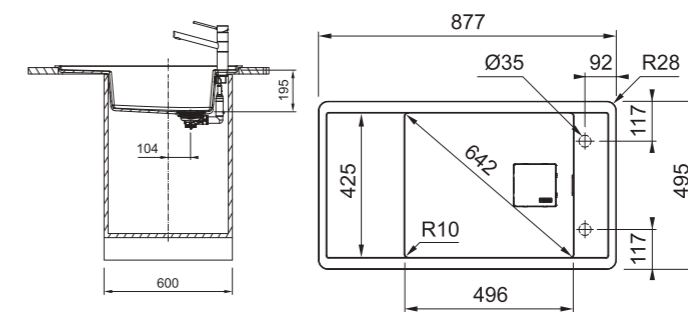


Sisaldub komplektis



Mudel **FSG 611-88**  
 Aluskapp 60 cm  
 Mõõdud 877 x 495 mm  
 Väljalõige 845 x 463 mm (R = 20 mm)  
 Kausi mõõtmed 496 /425 /195 mm  
 Paigaldamine Süvistatav  
 Kausi asukoht Pööratav  
 Materjal Fragranit+ / antibakteriaalne  
 Ventii Sealhulgas ventii 3½" vajutusnupuga  
 Ventii juhtimine Vajutusnupp ümmargune roostevaba teras  
 Ülevool Katteplaadiga ülevool  
 Segisti augud aukudeta (2 x 35 mm altpoolt puuritud augud)  
 Ventii kate Nelinurkne roostevabast terasest kate  
 Sisaldub komplektis Rollmatt 112.0520.938  
 Erimärkused Kraan ja ventii tuleb enne valamut paigaldamist paigaldada  
 Kui valamut paigaldatakse 60 cm kappi, võib külgseina paksus olla maksimaalselt 16 mm

Värv	Artikkel	Hind €
onyx	114.0593.108	652,00
must matt	114.0627.323	652,00



Augufrees 35mm Fragranit ja Tectonite valamutele  
 Art.Nr 112.0473.656 € 5,00





## MARIS Fragranit valamud

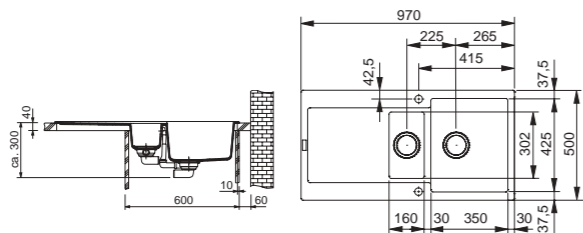
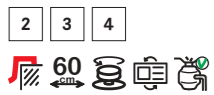
### Lisad

- |   |   |   |   |
|---|---|---|---|
| <p><b>1</b> 112.0066.060</p> <p>Roostevabast terasest nõrutuskauss<br/>156 x 417 x 54 mm<br/>€ 107,00</p>  | <p><b>2</b> 112.0256.867</p> <p>Rullmatt painduv<br/>298 x 410 mm<br/>€ 44,00</p>  | <p><b>3</b> 112.0595.334</p> <p>Lõikelaud puit<br/>532 x 280 mm<br/>€ 46,00</p>  | <p><b>4</b> ALL IN <b>UUDIS</b></p> <p>5 erinevat komplekti ALL IN<br/>(rohkem lk 11) valamule: 340 x<br/>540 mm<br/>€ 128,00 - 243,00</p>  |
|---|---|---|---|







Sisaldub komplektis

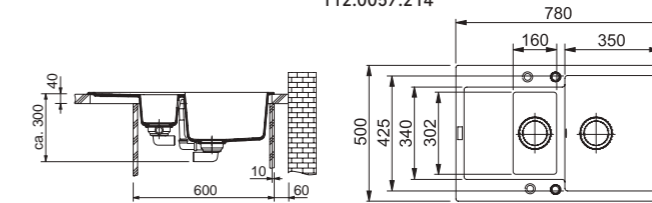
Mudel	MRG 651	Värv	Artikkel	Hind €
Aluskapp	60 cm		114.0055.823	413,00
Mõõdud	970 x 500 mm		114.0302.676	413,00
Väljalõige	950 x 480 mm (R=11 mm)		114.0055.819	413,00
Kausi mõõtmed	350 / 425 / 200 + 160 / 300 / 120 mm		114.0176.602	413,00
Paigaldamine	Süvistatav			
Kausi asukoht	Pööratav			
Materjal	Fragranit+ / antibakteriaalne			
Ventiil	Nupuga avatav 3½" ventiil			
Ventiili juhtimine	Ümar keeratav nupp sõela avamiseks või sulgemiseks			
Ventiil väikese kausi jaoks	Manuaalne 3½" ventiil			
Ülevool	Katteplaadiga ülevool			
Segisti augud	aukudeta (2 x 35 mm altpoolt puuritud augud)			
Sisaldub komplektis	Roostevabast terasest nõrutuskauss 112.0057.214			




Sisaldub komplektis

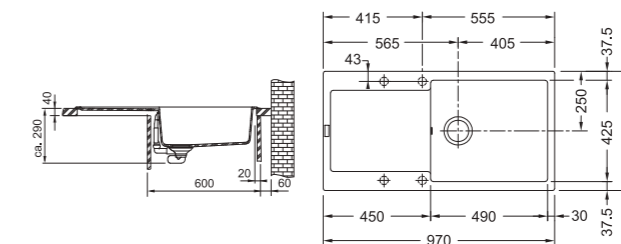


Mudel	MRG 651-78	Värv	Artikkel	Hind €
Aluskapp	60 cm		114.0253.334	379,00
Mõõdud	780 x 500 mm		114.0302.683	379,00
Väljalõige	760 x 480 mm (R=11 mm)		114.0253.335	379,00
Kausi mõõtmed	350 / 425 / 200 + 160 / 300 / 120 mm		114.0253.333	379,00
Paigaldamine	Süvistatav			
Kausi asukoht	Pööratav			
Materjal	Fragranit+ / antibakteriaalne			
Ventiil	Nupuga avatav 3½" ventiil			
Ventiili juhtimine	Ümar keeratav nupp sõela avamiseks või sulgemiseks			
Ventiil väikese kausi jaoks	Manuaalne 3½" ventiil			
Ülevool	Katteplaadiga ülevool			
Segisti augud	aukudeta (4 x 35 mm altpoolt puuritud augud)			
Sisaldub komplektis	Roostevabast terasest nõrutuskauss 112.0057.214			



Sisaldub komplektis

Mudel	MRG 611-100XL	Värv	Artikkel	Hind €
Aluskapp	60 cm		114.0378.095	379,00
Mõõdud	970 x 500 mm		114.0378.121	379,00
Väljalõige	950 x 480 mm (R=11 mm)		114.0378.124	379,00
Kausi mõõtmed	490 / 425 / 200 mm		114.0378.126	379,00
Paigaldamine	Süvistatav			
Kausi asukoht	Pööratav			
Materjal	Fragranit+ / antibakteriaalne			
Ventiil	Nupuga avatav 3½" ventiil			
Ventiili juhtimine	Ümar keeratav nupp sõela avamiseks või sulgemiseks			
Ülevool	Katteplaadiga ülevool			
Segisti augud	aukudeta (4 x 35 mm altpoolt puuritud augud)			







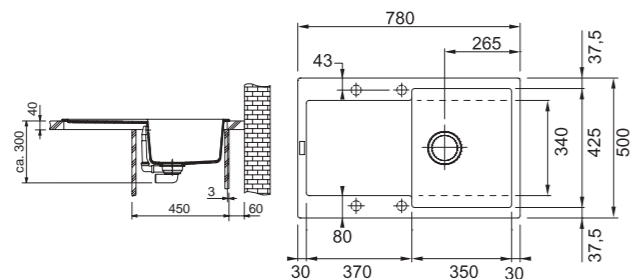
## MARIS Fraganit valamud

### Lisad

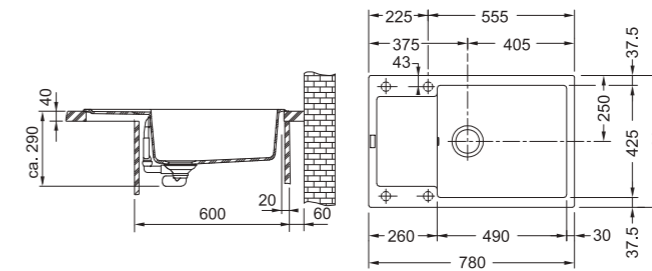
- |   |   |   |   |
|---|---|---|---|
| <p><b>1</b> 112.0066.060</p> <p>Roostevabast terasest nõrutus-kauss plastkäepidemetega<br/>156 x 417 x 54 mm<br/>€ 107,00</p>  | <p><b>2</b> 112.0256.867</p> <p>Rullmatt painduv<br/>298 x 410 mm<br/>€ 44,00</p>  | <p><b>3</b> 112.0595.334</p> <p>Lõikelaud puit<br/>532 x 280 mm<br/>€ 46,00</p>  | <p><b>4</b> ALL IN <b>UUDIS</b></p> <p>5 erinevat komplekti ALL IN (rohkem lk 11) valamule: 340 x 540 mm<br/>€ 128,00 - 243,00</p>  |
|---|---|---|---|



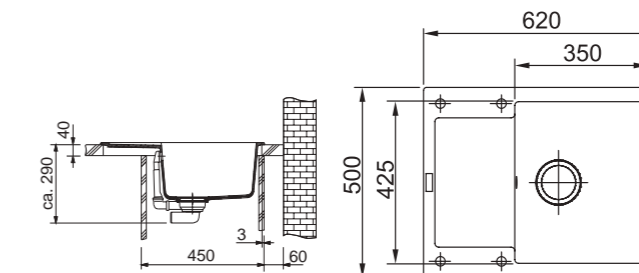
<p>Mudel <b>MRG 611</b></p> <p>Aluskapp 45 cm</p> <p>Mõõdud 780 x 500 mm</p> <p>Väljalõige 760 x 480 mm (R=11 mm)</p> <p>Kausi mõõtmed 350 / 425 / 200 mm</p> <p>Paigaldamine Süvistatav</p> <p>Kausi asukoht Pööratav</p> <p>Materjal Fraganit+ / antibakteriaalne</p> <p>Ventiil Nupuga avatav 3½" ventiil</p> <p>Ventiili juhtimine Ümar keeratav nupp sõela avamiseks või sulgemiseks</p> <p>Ülevool Katteplaadiga ülevool</p> <p>Segisti augud aukudeta (4 x 35 mm altpoolt puuritud augud)</p>	<p>Värv</p> <ul style="list-style-type: none"> <li><span style="display: inline-block; width: 10px; height: 10px; background-color: #d9e1f2; border-radius: 50%;"></span> polaarvalge</li> <li><span style="display: inline-block; width: 10px; height: 10px; background-color: #8b734d; border-radius: 50%;"></span> cashmere</li> <li><span style="display: inline-block; width: 10px; height: 10px; background-color: #667788; border-radius: 50%;"></span> kivihall</li> <li><span style="display: inline-block; width: 10px; height: 10px; background-color: #2e3436; border-radius: 50%;"></span> onyx</li> </ul>	<p>Artikkel</p> <p>114.0055.697</p> <p>114.0302.705</p> <p>114.0055.695</p> <p>114.0176.603</p>	<p>Hind €</p> <p>358,00</p> <p>358,00</p> <p>358,00</p> <p>358,00</p>
--	---	---	---



<p>Mudel <b>MRG 611-78XL</b></p> <p>Aluskapp 60 cm</p> <p>Mõõdud 780 x 500 mm</p> <p>Väljalõige 760 x 480 mm (R=11 mm)</p> <p>Kausi mõõtmed 490 / 425 / 200 mm</p> <p>Paigaldamine Süvistatav</p> <p>Kausi asukoht Pööratav</p> <p>Materjal Fraganit+ / antibakteriaalne</p> <p>Ventiil Nupuga avatav 3½" ventiil</p> <p>Ventiili juhtimine Ümar keeratav nupp sõela avamiseks või sulgemiseks</p> <p>Ülevool Katteplaadiga ülevool</p> <p>Segisti augud aukudeta (4 x 35 mm altpoolt puuritud augud)</p>	<p>Värv</p> <ul style="list-style-type: none"> <li><span style="display: inline-block; width: 10px; height: 10px; background-color: #d9e1f2; border-radius: 50%;"></span> polaarvalge</li> <li><span style="display: inline-block; width: 10px; height: 10px; background-color: #8b734d; border-radius: 50%;"></span> cashmere</li> <li><span style="display: inline-block; width: 10px; height: 10px; background-color: #667788; border-radius: 50%;"></span> kivihall</li> <li><span style="display: inline-block; width: 10px; height: 10px; background-color: #2e3436; border-radius: 50%;"></span> onyx</li> </ul>	<p>Artikkel</p> <p>114.0479.022</p> <p>114.0479.027</p> <p>114.0479.030</p> <p>114.0479.032</p>	<p>Hind €</p> <p>358,00</p> <p>358,00</p> <p>358,00</p> <p>358,00</p>
---	---	---	---



<p>Mudel <b>MRG 611-62</b></p> <p>Aluskapp 45 cm</p> <p>Mõõdud 620 x 500 mm</p> <p>Väljalõige 600 x 480 mm (R=11 mm)</p> <p>Kausi mõõtmed 350 / 425 / 200 mm</p> <p>Paigaldamine Süvistatav</p> <p>Kausi asukoht Pööratav</p> <p>Materjal Fraganit+ / antibakteriaalne</p> <p>Ventiil Nupuga avatav 3½" ventiil</p> <p>Ventiili juhtimine Ümar keeratav nupp sõela avamiseks või sulgemiseks</p> <p>Ülevool Katteplaadiga ülevool</p> <p>Segisti augud aukudeta (4 x 35 mm altpoolt puuritud augud)</p>	<p>Värv</p> <ul style="list-style-type: none"> <li><span style="display: inline-block; width: 10px; height: 10px; background-color: #d9e1f2; border-radius: 50%;"></span> polaarvalge</li> <li><span style="display: inline-block; width: 10px; height: 10px; background-color: #8b734d; border-radius: 50%;"></span> cashmere</li> <li><span style="display: inline-block; width: 10px; height: 10px; background-color: #667788; border-radius: 50%;"></span> kivihall</li> <li><span style="display: inline-block; width: 10px; height: 10px; background-color: #2e3436; border-radius: 50%;"></span> onyx</li> </ul>	<p>Artikkel</p> <p>114.0253.323</p> <p>114.0302.708</p> <p>114.0253.324</p> <p>114.0253.322</p>	<p>Hind €</p> <p>328,00</p> <p>328,00</p> <p>328,00</p> <p>328,00</p>
---	---	---	---





## MARIS Fragranit valamud

### Lisad

**1** 112.0066.060  
Roostevabast terasest nõrutus-  
kauss plastkäepidemetega  
156 x 417 x 54 mm  
€ 107,00

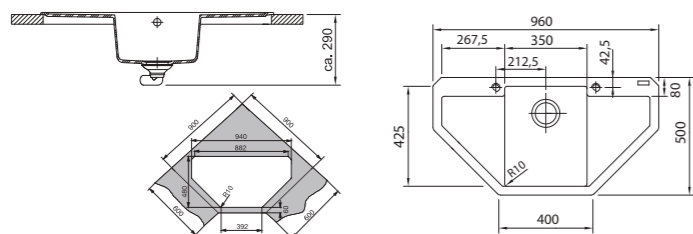
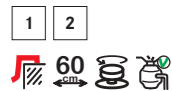


**2** ALL IN **UUDIS**  
5 erinevat komplekti ALL IN  
(rohkem lk 11) valamule: 340 x  
540 mm  
€ 128,00 - 243,00



Mudel **MRG 612-E**  
Aluskapp **60 cm**  
Mõõdud **960 x 500 mm**  
Väljalõige **Šablooni järgi**  
Kausi mõõtmed **350 / 425 / 200 mm**  
Paigaldamine **Süvistatav**  
Materjal **Fragranit+ / antibakteriaalne**  
Ventiiil **Nupuga avatav 3½" ventiiil**  
Ventiiili juhtimine **Ümar keeratav nupp söela avamiseks või sulgemiseks**  
Ülevool **Katteplaadiga ülevool**  
Segisti augud **aukudeta (2 x 35 mm altpoolt puuritud augud)**

Värv **onyx** Artikkel **114.0197.774** Hind € **453,00**



## MARIS Fragranit valamud

### Lisad

**1** 112.0030.882  
Rullmatt painduv  
468 x 420 mm  
€ 81,00



**2** 112.0188.651  
Rv Mobiilne nõruti plastik raamis  
342 x 430 x 22 mm  
€ 112,00



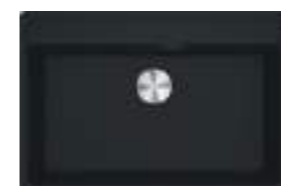
**3** 112.0532.169  
Roostevaba teras Ventiiili kate  
3½" ventiiilim  
€ 9,00



**4** 112.0657.146  
Must matt Ventiiili kate  
3½" ventiiilim  
€ 10,00



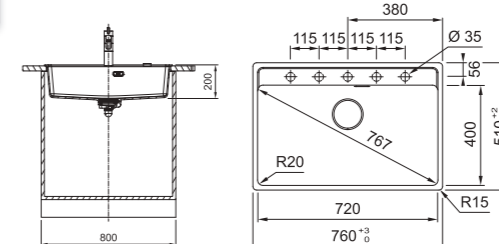
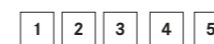
**5** ALL IN **UUDIS**  
5 erinevat komplekti ALL IN  
(rohkem lk 11) valamule: 340 x  
540 mm  
€ 128,00 - 243,00



Mudel **MRG 610-72 A**  
Aluskapp **80 cm**  
Mõõdud **760 x 510 mm**  
Väljalõige **740 x 498 mm (R=15 mm)**  
Kausi mõõtmed **720 / 400 / 200 mm**  
Paigaldamine **Süvistatav**  
Materjal **Fragranit+ / antibakteriaalne**  
Ventiiil **Sealhulgas ventiiil 3½" vajutusnupuga vai ar manuülu vadibu**  
Ventiiili juhtimine **Apaja spiedpoga ventiiila aizvēršanai vai atvēršanai vai manuüli**  
Ülevool **Katteplaadiga ülevool**  
Segisti augud **aukudeta (5 x 35 mm caurumu sagataves no apakšas)**

Värv **Manuaalne 3½" ventiiil**  
polaarvalge **114.0658.333** 361,00  
kivihall **114.0658.332** 361,00  
cashmere **114.0658.334** 361,00  
onyx **114.0658.310** 361,00  
must matt **114.0658.331** 361,00

Klapikate müüakse eraldi.  
Roostevabast terasest **112.0532.169 - € 9,00**  
Must matt **112.0657.146 - € 10,00**



**Must pöördnupp musta klapi ja täitekorgiga**  
must matt **114.0659.125** 361,00  
**Ühendage 3-tolline klapp musta klapi ja ülekandekorgiga**  
must matt **114.0658.588** 361,00



## MARIS Fraganit valamud

### Lisad

- |  |   |   |   |  |
|--|---|---|---|--|
| <b>1</b> 112.0030.882<br>Rullmatt painduv<br>468 x 420 mm<br>€ 81,00 | <b>2</b> 112.0188.651<br>Rv Mobiilne nõruti plastik raamis<br>342 x 430 x 22 mm<br>€ 112,00 | <b>3</b> 112.0532.169<br>Roostevaba teras Ventiiili kate<br>3½" ventiliim<br>€ 9,00 | <b>4</b> 112.0657.146<br>Must matt Ventiiili kate<br>3½" ventiliim<br>€ 10,00 | <b>5</b> ALL IN <b>UUDIS</b><br>5 erinevat komplekti ALL IN<br>(rohkem lk 11) valamule: 340 x<br>540 mm<br>€ 128,00 - 243,00 |
|--|---|---|---|--|



### UUDIS

- Klapikate müüakse eraldi.**
- Roostevabast terasest 112.0532.169 - € 9,00
  - Must matt 112.0657.146 - € 10,00

- 1 2 3 4 5



<p>Mudel <b>MRG 610-54 A</b>          Aluskapp 60 cm          Mõõdud 590 x 500 mm          Väljalõige 570 x 480 mm (R=15 mm) ???          Kausi mõõtmed 540 /400 /200 mm ???          Paigaldamine Süvistatav          Materjal Fraganit+ / antibakteriaalne          Ventiiil Sealhulgas ventiiil 3½" vajutusnupuga vai ar manuälu vadibu          Ventiiili juhtimine Apaäa spiedpoga ventiiäa aizvëršanai vai atvëršanai vai manuäli          Ülevool Kattepladiga ülevool          Segisti augud aukudeta (5 x 35 mm caurumu sagataves no apakšas)          Ventiiäa dekoratiivais nosegs Nav iekäuts</p>	<table border="0"> <thead> <tr> <th>Värv</th> <th>Artikkel</th> <th>Hind €</th> </tr> </thead> <tbody> <tr> <td></td> <td><b>Vajutusnupp ümmargune roostevaba teras</b></td> <td></td> </tr> <tr> <td></td> <td>kivihall</td> <td>114.0658.495 314,00</td> </tr> <tr> <td></td> <td>onyx</td> <td>114.0658.494 314,00</td> </tr> <tr> <td></td> <td>must matt</td> <td>114.0658.493 321,00</td> </tr> <tr> <td></td> <td><b>Manuaalne 3½" ventiiil</b></td> <td></td> </tr> <tr> <td></td> <td>kivihall</td> <td>114.0658.498 304,00</td> </tr> <tr> <td></td> <td>onyx</td> <td>114.0658.497 304,00</td> </tr> <tr> <td></td> <td>must matt</td> <td>114.0658.496 312,00</td> </tr> </tbody> </table>	Värv	Artikkel	Hind €		<b>Vajutusnupp ümmargune roostevaba teras</b>			kivihall	114.0658.495 314,00		onyx	114.0658.494 314,00		must matt	114.0658.493 321,00		<b>Manuaalne 3½" ventiiil</b>			kivihall	114.0658.498 304,00		onyx	114.0658.497 304,00		must matt	114.0658.496 312,00
Värv	Artikkel	Hind €																										
	<b>Vajutusnupp ümmargune roostevaba teras</b>																											
	kivihall	114.0658.495 314,00																										
	onyx	114.0658.494 314,00																										
	must matt	114.0658.493 321,00																										
	<b>Manuaalne 3½" ventiiil</b>																											
	kivihall	114.0658.498 304,00																										
	onyx	114.0658.497 304,00																										
	must matt	114.0658.496 312,00																										

## MARIS Fraganit valamud



### UUDIS

- Klapikate müüakse eraldi.**
- Roostevabast terasest 112.0532.169 - € 9,00
  - Must matt 112.0657.146 - € 10,00

- 1 2 3 4 5



<p>Mudel <b>MRG 610-52 A</b>          Aluskapp 60 cm          Mõõdud 560 x 510 mm          Väljalõige 540 x 498 mm (R=15 mm)          Kausi mõõtmed 520 /400 /200 mm          Paigaldamine Süvistatav          Materjal Fraganit+ / antibakteriaalne          Ventiiil Sealhulgas ventiiil 3½" vajutusnupuga          Ventiiili juhtimine Ümar keeratav nupp sõela avamiseks või sulgemiseks          Ülevool Kattepladiga ülevool          Segisti augud aukudeta (3 x 35 mm altpoolt puuritud augud)          Ventiiäa dekoratiivais nosegs Nav iekäuts</p>	<table border="0"> <thead> <tr> <th>Värv</th> <th>Artikkel</th> <th>Hind €</th> </tr> </thead> <tbody> <tr> <td></td> <td><b>Vajutusnupp ümmargune roostevaba teras</b></td> <td></td> </tr> <tr> <td></td> <td>polaarvalge</td> <td>114.0658.296 325,00</td> </tr> <tr> <td></td> <td>kivihall</td> <td>114.0658.295 325,00</td> </tr> <tr> <td></td> <td>cashmere</td> <td>114.0658.297 314,00</td> </tr> <tr> <td></td> <td>onyx</td> <td>114.0658.293 325,00</td> </tr> <tr> <td></td> <td>must matt</td> <td>114.0658.294 329,00</td> </tr> <tr> <td></td> <td><b>Manuaalne 3½" ventiiil</b></td> <td></td> </tr> <tr> <td></td> <td>polaarvalge</td> <td>114.0658.301 314,00</td> </tr> <tr> <td></td> <td>kivihall</td> <td>114.0658.300 314,00</td> </tr> <tr> <td></td> <td>cashmere</td> <td>114.0658.302 314,00</td> </tr> <tr> <td></td> <td>onyx</td> <td>114.0658.298 314,00</td> </tr> <tr> <td></td> <td>must matt</td> <td>114.0658.299 329,00</td> </tr> </tbody> </table>	Värv	Artikkel	Hind €		<b>Vajutusnupp ümmargune roostevaba teras</b>			polaarvalge	114.0658.296 325,00		kivihall	114.0658.295 325,00		cashmere	114.0658.297 314,00		onyx	114.0658.293 325,00		must matt	114.0658.294 329,00		<b>Manuaalne 3½" ventiiil</b>			polaarvalge	114.0658.301 314,00		kivihall	114.0658.300 314,00		cashmere	114.0658.302 314,00		onyx	114.0658.298 314,00		must matt	114.0658.299 329,00
Värv	Artikkel	Hind €																																						
	<b>Vajutusnupp ümmargune roostevaba teras</b>																																							
	polaarvalge	114.0658.296 325,00																																						
	kivihall	114.0658.295 325,00																																						
	cashmere	114.0658.297 314,00																																						
	onyx	114.0658.293 325,00																																						
	must matt	114.0658.294 329,00																																						
	<b>Manuaalne 3½" ventiiil</b>																																							
	polaarvalge	114.0658.301 314,00																																						
	kivihall	114.0658.300 314,00																																						
	cashmere	114.0658.302 314,00																																						
	onyx	114.0658.298 314,00																																						
	must matt	114.0658.299 329,00																																						



- Klapikate müüakse eraldi.**
- Must matt 112.0657.146 - € 10,00
















- Must pöördnupp musta klapi ja täitekorgiga**
- must matt 114.0659.124 329,00
- Ühendage 3-tolline klapp musta klapi ja ülekandekorgiga**
- must matt 114.0658.586 329,00





## MARIS Fragranit valamud

### Lisad

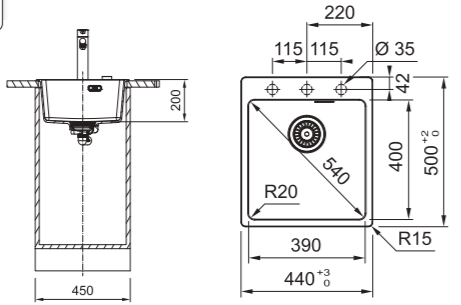
- |  |   |   |   |  |
|--|---|---|---|--|
| <b>1</b> 112.0030.882<br>Rullmatt painduv<br>468 x 420 mm<br>€ 81,00 | <b>2</b> 112.0188.651<br>Rv Mobiilne nõruti plastik raamis<br>342 x 430 x 22 mm<br>€ 112,00 | <b>3</b> 112.0532.169<br>Roostevaba teras Ventiiili kate<br>3½" ventiliim<br>€ 9,00 | <b>4</b> 112.0657.146<br>Must matt Ventiiili kate<br>3½" ventiliim<br>€ 10,00 | <b>5</b> ALL IN <b>UUDIS</b><br>5 erinevat komplekti ALL IN<br>(rohkem lk 11) valamule: 340 x<br>540 mm<br>€ 128,00 - 243,00 |
|--|---|---|---|--|

 <b>UUDIS</b>	Mudel <b>MRG 610-39A</b> Aluskapp 45 cm Mõõdud 440 x 500 mm Väljalõige 420 x 480 mm (R=15 mm) Kausi mõõtmed 390 / 400 / 200 mm Paigaldamine Süvistatav Materjal Fragranit+ / antibakteriaalne Ventiiil Sealhulgas ventiiil 3½" vajutusnupuga Ventiiili juhtimine Põhjasõela käsitsi avamine manuüli Ülevool Katteplaadiga ülevool Segisti augud aukudeta (3 x 35 mm altpoolt puuritud augud) Ventiija dekoratiivais nosegs Nav iekļauts	<table border="0"> <tr> <th>Värv</th> <th>Artikkel</th> <th>Hind €</th> </tr> <tr> <td></td> <td>Vajutusnupp ümmargune roostevaba teras</td> <td></td> </tr> <tr> <td></td> <td>kivihall</td> <td>114.0658.419 280,00</td> </tr> <tr> <td></td> <td>onyx</td> <td>114.0658.418 280,00</td> </tr> <tr> <td></td> <td>must matt</td> <td>114.0658.417 284,00</td> </tr> </table>	Värv	Artikkel	Hind €		Vajutusnupp ümmargune roostevaba teras			kivihall	114.0658.419 280,00		onyx	114.0658.418 280,00		must matt	114.0658.417 284,00
Värv	Artikkel	Hind €															
	Vajutusnupp ümmargune roostevaba teras																
	kivihall	114.0658.419 280,00															
	onyx	114.0658.418 280,00															
	must matt	114.0658.417 284,00															




















**Klapikate müüakse eraldi.**

	Roostevabast terasest 112.0532.169 - € 9,00
	Must matt 112.0657.146 - € 10,00


- |          |          |          |          |          |
|----------|----------|----------|----------|----------|
| <b>1</b> | <b>2</b> | <b>3</b> | <b>4</b> | <b>5</b> |
|----------|----------|----------|----------|----------|
- 



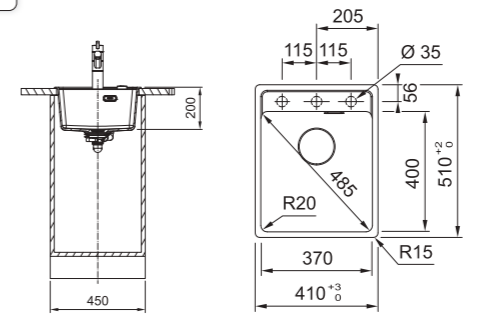
## MARIS Fragranit valamud

 <b>UUDIS</b>	Mudel <b>MRG 610-37A</b> Aluskapp 45 cm Mõõdud 410 x 510 mm Väljalõige 390 x 498 mm (R=15 mm) Kausi mõõtmed 370 / 400 / 200 mm Paigaldamine Süvistatav Materjal Fragranit+ / antibakteriaalne Ventiiil Sealhulgas ventiiil 3½" vajutusnupuga vai manuüli vadäms Ventiiil Ventiiili juhtimine Apaļa pagriežama poga ventiija aizvērsanai/atvērsanai vai Põhjasõela käsitsi avamine manuüli Ülevool Katteplaadiga ülevool Segisti augud aukudeta (3 x 35 mm altpoolt puuritud augud) Ventiija dekoratiivais nosegs Nav iekļauts	<table border="0"> <tr> <th>Värv</th> <th>Artikkel</th> <th>Hind €</th> </tr> <tr> <td></td> <td>Vajutusnupp ümmargune roostevaba teras</td> <td></td> </tr> <tr> <td></td> <td>polaarvalge</td> <td>114.0658.256 279,00</td> </tr> <tr> <td></td> <td>kivihall</td> <td>114.0658.255 279,00</td> </tr> <tr> <td></td> <td>cashmere</td> <td>114.0658.257 279,00</td> </tr> <tr> <td></td> <td>onyx</td> <td>114.0658.140 279,00</td> </tr> <tr> <td></td> <td>must matt</td> <td>114.0658.254 292,00</td> </tr> </table>	Värv	Artikkel	Hind €		Vajutusnupp ümmargune roostevaba teras			polaarvalge	114.0658.256 279,00		kivihall	114.0658.255 279,00		cashmere	114.0658.257 279,00		onyx	114.0658.140 279,00		must matt	114.0658.254 292,00
Värv	Artikkel	Hind €																					
	Vajutusnupp ümmargune roostevaba teras																						
	polaarvalge	114.0658.256 279,00																					
	kivihall	114.0658.255 279,00																					
	cashmere	114.0658.257 279,00																					
	onyx	114.0658.140 279,00																					
	must matt	114.0658.254 292,00																					

**Klapikate müüakse eraldi.**

- |   |  |
|---|--|
|  | Roostevabast terasest<br>112.0532.169 - € 9,00 |
|  | Must matt<br>112.0657.146 - € 10,00            |

- |          |          |          |          |          |
|----------|----------|----------|----------|----------|
| <b>1</b> | <b>2</b> | <b>3</b> | <b>4</b> | <b>5</b> |
|----------|----------|----------|----------|----------|
- 







 +  = 

**Klapikate müüakse eraldi.**

	Must matt 112.0657.146 - € 10,00
---	-------------------------------------

- |   |                        |                     |
|---|------------------------|---------------------|
|  | Manuaalne 3½" ventiiil |                     |
|  | polaarvalge            | 114.0658.219 262,00 |
|  | kivihall               | 114.0658.218 262,00 |
|  | cashmere               | 114.0658.220 262,00 |
|  | onyx                   | 114.0658.216 266,00 |
|  | must matt              | 114.0658.217 272,00 |

- |   |   |                     |
|---|---|---------------------|
|  | Must pöördnupp musta klapi ja täitekorgiga              |                     |
|  | must matt   | 114.0659.123 278,00 |
|  | Ühendage 3-tolline klapp musta klapi ja ülekandekorgiga |                     |
|  | must matt   | 114.0658.583 272,00 |







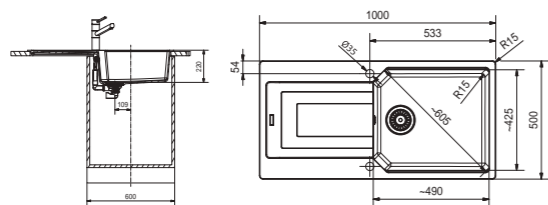
## URBAN Fragranit valamud

### Lisad

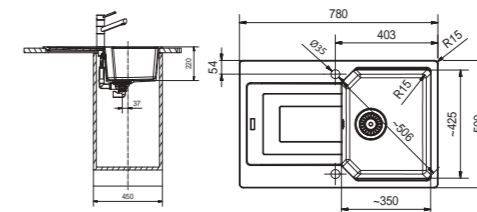
- |  |  |   |  |
|--|--|---|--|
| <p><b>1</b> 112.0538.950</p> <p>Plastikust nõrutuskauss hall<br/>440 x 181 x 92 mm<br/>€ 20,00</p>  | <p><b>2</b> 112.0066.060</p> <p>Roostevabast terasest nõrutuskauss plastkäepidemetega<br/>156 x 417 x 54 mm<br/>€ 107,00</p>  | <p><b>3</b> 112.0595.334</p> <p>Lõikelaud puit<br/>532 x 280 mm<br/>€ 46,00</p>  | <p><b>4</b> ALL IN <span style="background-color: red; color: white; padding: 2px;">UUDIS</span></p> <p>5 erinevat komplekti ALL IN (rohkem lk 11) valamule: 340 x 540 mm<br/>€ 128,00 - 243,00</p>  |
|--|--|---|--|



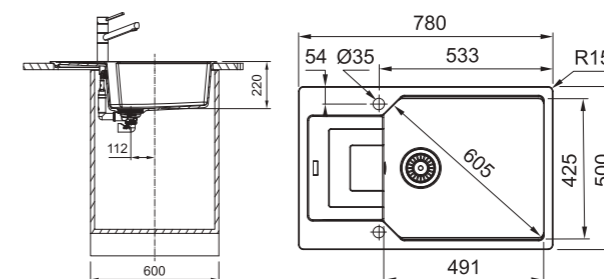
Mudel	Värv	Artikkel	Hind €
<b>UBG 611-100</b>			
Aluskapp 60 cm			
Mõõdud 1000 x 500 mm			
Väljalõige iegriež. versijai 964 x 464 mm (R=15mm)		114.0556.574	342,00
Kausi mõõtmed 488 / 428 / 220 mm		114.0556.573	342,00
Paigaldamine Tasapinnaline või või süvistatav (FastFix)		114.0556.575	342,00
Kausi asukoht Pööratav		114.0556.572	342,00
Materjal Fragranit+ / antibakteriaalne			
Ventii Nupuga avatav 3 1/2" ventii			
Ventii juhtimine Ümar keeratav nupp sõela avamiseks või sulgemiseks			
Ülevool Katteplaadiga ülevool			
Segisti augud aukudeta (2 x 35 mm altpoolt puuritud augud)			
Tööpinda süvistamiseks min. 12 mm			
Tööpinna tasapinnaline kinnitus min. 20 mm			



Mudel	Värv	Artikkel	Hind €
<b>UBG 611-78</b>			
Aluskapp 45 cm			
Mõõdud 780 x 500 mm			
Väljalõige Süvistatavi versijai 744 x 464 mm (R=15mm)		114.0556.594	293,00
Kausi mõõtmed 350 / 425 / 220 mm		114.0556.593	293,00
Paigaldamine Tasapinnaline või või süvistatav (FastFix)		114.0556.595	293,00
Kausi asukoht Pööratav		114.0556.592	293,00
Materjal Fragranit+ / antibakteriaalne			
Ventii Nupuga avatav 3 1/2" ventii			
Ventii juhtimine Ümar keeratav nupp sõela avamiseks või sulgemiseks			
Ülevool Katteplaadiga ülevool			
Segisti augud aukudeta (2 x 35 mm altpoolt puuritud augud)			
Tööpinda süvistamiseks min. 12 mm			
Tööpinna tasapinnaline kinnitus min. 20 mm			



Mudel	Värv	Artikkel	Hind €
<b>UBG 611-78XL</b>			
Aluskapp 60 cm			
Mõõdud 780 x 500 mm			
Väljalõige Süvistatavi versijai 744 x 464 mm (R=15mm)		114.0593.098	298,00
Kausi mõõtmed 491 / 425 / 220 mm		114.0593.141	298,00
Paigaldamine Tasapinnaline või või süvistatav (FastFix)		114.0593.096	298,00
Kausi asukoht Pööratav		114.0593.094	298,00
Materjal Fragranit+ / antibakteriaalne			
Ventii Nupuga avatav 3 1/2" ventii			
Ventii juhtimine Ümar keeratav nupp sõela avamiseks või sulgemiseks			
Ülevool Katteplaadiga ülevool			
Segisti augud aukudeta (2 x 35 mm altpoolt puuritud augud)			
Tööpinda süvistamiseks min. 12 mm			
Tööpinna tasapinnaline kinnitus min. 20 mm			





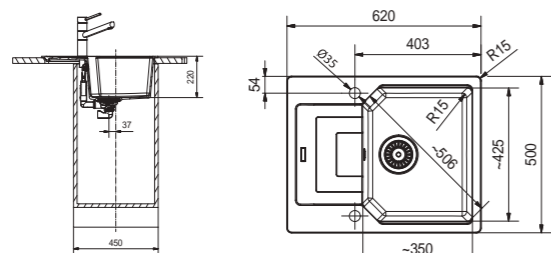
## URBAN Fragranit valamud

### Lisad

- |  |  |   |  |
|--|--|---|--|
| <p><b>1</b> 112.0538.950</p> <p>Plastikust nõrutuskauss hall<br/>440 x 181 x 92 mm<br/>€ 20,00</p>  | <p><b>2</b> 112.0066.060</p> <p>Roostevabast terasest nõrutus-<br/>kauss plastkäepidemetega<br/>156 x 417 x 54 mm<br/>€ 107,00</p>  | <p><b>3</b> 112.0595.334</p> <p>Lõikelaud puit<br/>532 x 280 mm<br/>€ 46,00</p>  | <p><b>4</b> ALL IN <span style="background-color: red; color: white; padding: 2px;">UUDIS</span></p> <p>5 erinevat komplekti ALL IN (rohkem lk 11) valamule: 340<br/>x 540 mm<br/>€ 128,00 - 243,00</p>  |
|--|--|---|--|



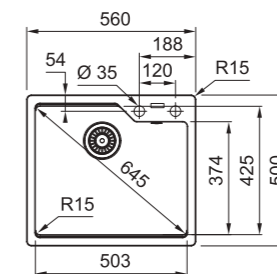
Mudel	Värv	Artikkel	Hind €
<b>UBG 611-62</b>			
Aluskapp			
Möödud			
Väljalõige Süvistatavi versijai			
Kausi mõõtmed			
Paigaldamine			
Kausi asukoht			
Materjal			
Ventiil			
Ventiili juhtimine			
Ülevool			
Segisti augud			
Tööpinda süvistamiseks			
Tööpinna tasapinnaline kinnitus			



Augufrees 35mm Fragranit ja Tectonite valamutele  
Art.Nr 112.0473.656 € 5,00



Mudel	Värv	Artikkel	Hind €
<b>UBG 610-56</b>			
Aluskapp			
Möödud			
Väljalõige Süvistatavi versijai			
Kausi mõõtmed			
Paigaldamine			
Materjal			
Ventiil			
Ventiili juhtimine			
Ülevool			
Segisti augud			
Tööpind iegriež. vers.			
Tööpinna tasapinnaline kinnitus			





## BASIS Fragranit valamud

### Lisad

1 112.0595.334  
Lõikelaud puit  
532 x 280 mm  
€ 46,00



2 ALL IN **UUDIS**  
5 erinevat komplekti ALL IN (rohkem lk 11) valamule: 340 x 540 mm  
€ 128,00 - 243,00



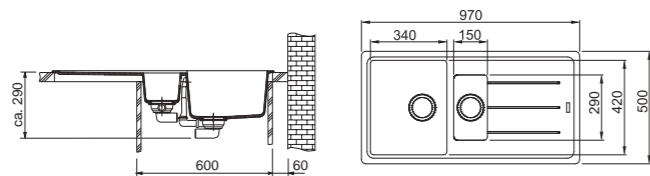
Sisaldub komplektis

1 2



Mudel **BFG 651**  
Aluskapp 60 cm  
Mõõdud 970 x 500 mm  
Väljalõige 950 x 480 mm (R=20 mm)  
Kausi mõõtmed 340 / 420 / 200 + 150 / 290 / 90 mm  
Paigaldamine Süvistatav  
Kausi asukoht Pööratav  
Materjal Fragranit+ / antibakteriaalne  
Ventil Nupuga avatav 3½" ventiil  
Ventili juhtimine Ümar keeratav nupp sõela avamiseks või sulgemiseks  
Ventil väikese kausi jaoks Manuaalne 3½" ventiil  
Ülevool Ümmargune ülevool  
Segisti augud aukudeta (4 x 35 mm altpoolt puuritud augud)  
Sisaldub komplektis Roostevabast terasest nõrutuskauss 112.0250.014

Värv	Artikkel	Hind €
polaarvalge	114.0256.626	356,00
beež	114.0256.624	356,00
cashmere	114.0301.961	356,00
kivihall	114.0256.627	356,00
onyx	114.0256.625	356,00



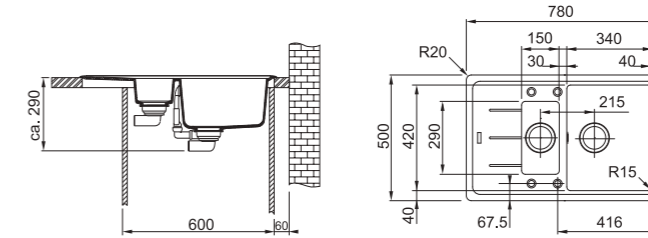
Sisaldub komplektis

1 2



Mudel **BFG 651-78**  
Aluskapp 60 cm  
Mõõdud 780 x 500 mm  
Väljalõige 760 x 480 mm (R=20 mm)  
Kausi mõõtmed 340 / 420 / 200 + 150 / 290 / 90 mm  
Paigaldamine Süvistatav  
Kausi asukoht Pööratav  
Materjal Fragranit+ / antibakteriaalne  
Ventil Nupuga avatav 3½" ventiil  
Ventili juhtimine Ümar keeratav nupp sõela avamiseks või sulgemiseks  
Ventil väikese kausi jaoks Manuaalne 3½" ventiil  
Ülevool Ümmargune ülevool  
Segisti augud aukudeta (4 x 35 mm altpoolt puuritud augud)  
Sisaldub komplektis Roostevabast terasest nõrutuskauss 112.0250.014

Värv	Artikkel	Hind €
polaarvalge	114.0301.368	324,00
beež	114.0301.370	324,00
cashmere	114.0301.951	324,00
kivihall	114.0301.367	324,00
onyx	114.0301.345	324,00

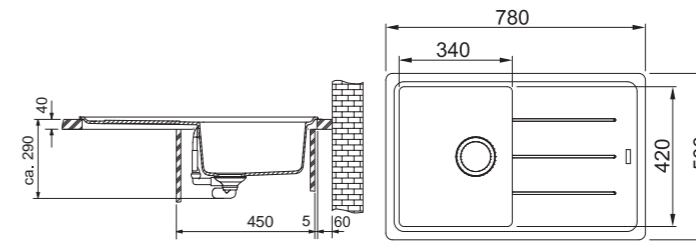


1 2



Mudel **BFG 611**  
Aluskapp 45 cm  
Mõõdud 780 x 500 mm  
Väljalõige 760 x 480 mm (R=20 mm)  
Kausi mõõtmed 340 / 420 / 200 mm  
Paigaldamine Süvistatav  
Kausi asukoht Pööratav  
Materjal Fragranit+ / antibakteriaalne  
Ventil Nupuga avatav 3½" ventiil  
Ventili juhtimine Ümar keeratav nupp sõela avamiseks või sulgemiseks  
Ülevool Ümmargune ülevool  
Segisti augud aukudeta (2 x 35 mm altpoolt puuritud augud)

Värv	Artikkel	Hind €
polaarvalge	114.0256.611	275,00
beež	114.0256.609	275,00
cashmere	114.0301.907	275,00
kivihall	114.0256.612	275,00
onyx	114.0256.610	275,00

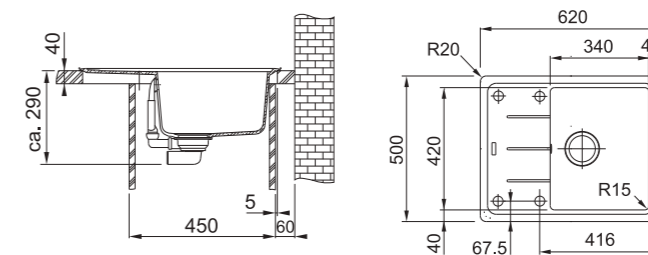


1 2



Mudel **BFG 611-62**  
Aluskapp 45 cm  
Mõõdud 620 x 500 mm  
Väljalõige 600 x 480 mm (R=20 mm)  
Kausi mõõtmed 340 / 420 / 200 mm  
Paigaldamine Süvistatav  
Kausi asukoht Pööratav  
Materjal Fragranit+ / antibakteriaalne  
Ventil Nupuga avatav 3½" ventiil  
Ventili juhtimine Ümar keeratav nupp sõela avamiseks või sulgemiseks  
Ülevool Ümmargune ülevool  
Segisti augud aukudeta (4 x 35 mm altpoolt puuritud augud)

Värv	Artikkel	Hind €
polaarvalge	114.0301.335	263,00
beež	114.0301.342	263,00
cashmere	114.0301.903	263,00
kivihall	114.0301.333	263,00
onyx	114.0301.331	263,00



Augufrees 35mm Fragranit ja Tectonite valamutele  
Art.Nr 112.0473.656 € 5,00



## CENTRO Fragranit valamud

### Lisad

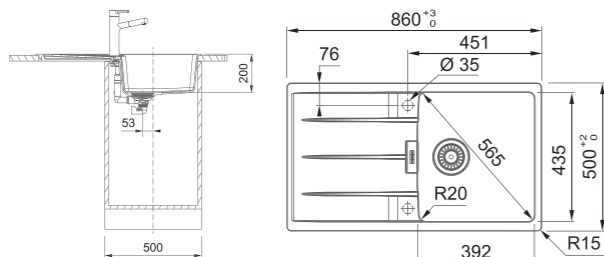
1 112.0595.334  
Lõikelaud puit  
532 x 280 mm  
€ 46,00



2 ALL IN **UUDIS**  
5 erinevat komplekti ALL IN (rohkem lk 11) valamule: 340  
x 540 mm  
€ 128,00 - 243,00



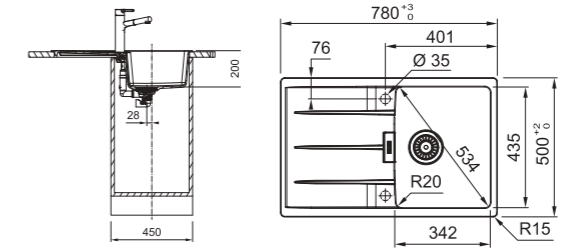
Mudel	CNG 611-86	Värv	Artikkel	Hind €
Aluskapp	50 cm	polaarvalge	114.0625.644	344,00
Möödud	860 x 500 mm	cashmere	114.0625.645	344,00
Väljalõige Süvistatavi versijai	826 x 466 mm (R=15mm)	kivihall	114.0625.643	344,00
Kausi mõõtmed	392 / 435 / 200 mm	onyx	114.0625.641	344,00
Paigaldamine	Tasapinnaline või või süvistatav (FastFix)	must matt	114.0625.632	344,00
Kausi asukoht	Pööratav			
Materjal	Fragranit+ / antibakteriaalne			
Ventiil	Nupuga avatav 3 1/2" ventiil			
Ventiili juhtimine	Ümar keeratav nupp söela avamiseks või sulgemiseks			
Ülevool	Katteplaadiga ülevool			
Segisti augud	aukudeta (2 x 35 mm altpoolt puuritud augud)			
Tööpinda süvistamiseks	min. 12 mm			
Tööpinna tasapinnaline kinnitus	min. 20 mm			



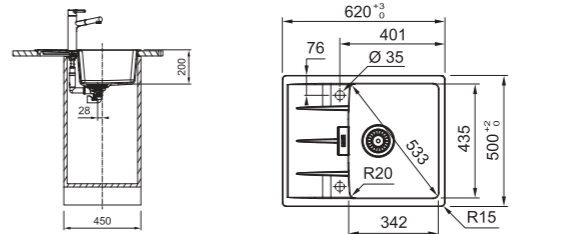
Augufrees 35mm Fragranit ja Tectonite valamutele  
Art.Nr 112.0473.656 € 5,00



Mudel	CNG 611-78	Värv	Artikkel	Hind €
Aluskapp	45 cm	polaarvalge	114.0625.630	318,00
Möödud	780 x 500 mm	cashmere	114.0625.631	318,00
Väljalõige Süvistatavi versijai	746 x 466 mm (R=15mm)	kivihall	114.0625.629	318,00
Kausi mõõtmed	342 / 435 / 200 mm	onyx	114.0625.627	318,00
Paigaldamine	Tasapinnaline või või süvistatav (FastFix)	must matt	114.0625.626	318,00
Kausi asukoht	Pööratav			
Materjal	Fragranit+ / antibakteriaalne			
Ventiil	Nupuga avatav 3 1/2" ventiil			
Ventiili juhtimine	Ümar keeratav nupp söela avamiseks või sulgemiseks			
Ülevool	Katteplaadiga ülevool			
Segisti augud	aukudeta (2 x 35 mm altpoolt puuritud augud)			
Tööpinda süvistamiseks	min. 12 mm			
Tööpinna tasapinnaline kinnitus	min. 20 mm			



Mudel	CNG 611-62	Värv	Artikkel	Hind €
Aluskapp	45 cm	polaarvalge	114.0625.624	292,00
Möödud	620 x 500 mm	cashmere	114.0625.625	292,00
Väljalõige Süvistatavi versijai	586 x 466 mm (R=15mm)	kivihall	114.0625.623	292,00
Kausi mõõtmed	342 / 435 / 200 mm	onyx	114.0625.621	292,00
Paigaldamine	Tasapinnaline või või süvistatav (FastFix)	must matt	114.0625.620	292,00
Kausi asukoht	Pööratav			
Materjal	Fragranit+ / antibakteriaalne			
Ventiil	Nupuga avatav 3 1/2" ventiil			
Ventiili juhtimine	Ümar keeratav nupp söela avamiseks või sulgemiseks			
Ülevool	Katteplaadiga ülevool			
Segisti augud	aukudeta (2 x 35 mm altpoolt puuritud augud)			
Tööpinda süvistamiseks	min. 12 mm			
Tööpinna tasapinnaline kinnitus	min. 20 mm			







## STRATA Fragranit valamud

### Lisad

1 ALL IN

UUDIS

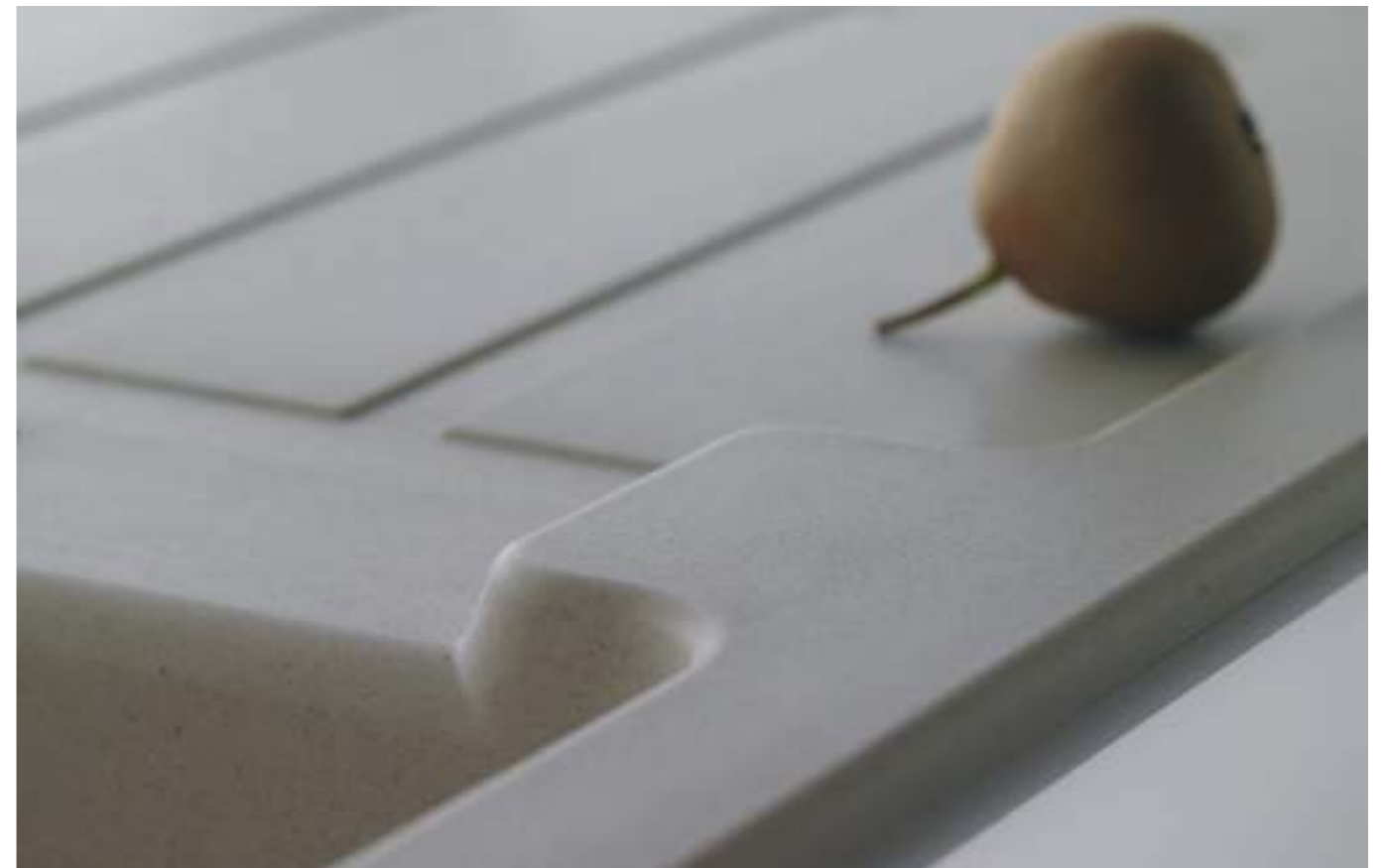
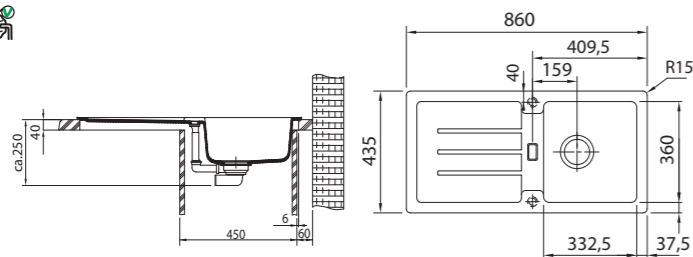
5 erinevat komplekti ALL IN (rohkem lk 11) valamule: 340 x 540 mm  
€ 128,00 - 243,00



Mudel **STG 614**  
Aluskapp 45 cm  
Mõõdud 860 x 435 mm  
Väljalõige 840 x 415 mm (R= 20 mm)  
Kausi mõõtmed 333 / 360 / 165 mm  
Paigaldamine Süvistatav  
Kausi asukoht Pööratav  
Materjal Fragranit+ / antibakteriaalne  
Ventiiil Manuaalne  
Ventiiili juhtimine Põhjasõela käsitsi avamine  
Ülevool Peal katteplaadiga  
Segisti augud aukudeta (2 x 35 mm altpoolt puuritud augud)

Värv	Artikkel	Hind €
beež	114.0302.757	239,00
kivihall	114.0197.797	239,00
onyx	114.0302.751	239,00

1



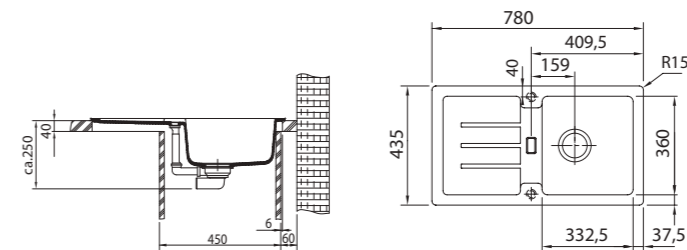
## STRATA Fragranit valamud



Mudel **STG 614-78**  
Aluskapp 45 cm  
Mõõdud 780 x 435 mm  
Väljalõige 760 x 415 mm (R= 20 mm)  
Kausi mõõtmed 333 / 360 / 165 mm  
Paigaldamine Süvistatav  
Kausi asukoht Pööratav  
Materjal Fragranit+ / antibakteriaalne  
Ventiiil Manuaalne  
Ventiiili juhtimine Põhjasõela käsitsi avamine  
Ülevool Peal katteplaadiga  
Segisti augud aukudeta (2 x 35 mm altpoolt puuritud augud)

Värv	Artikkel	Hind €
beež	114.0303.672	229,00
kivihall	114.0303.671	229,00
onyx	114.0303.666	229,00

1



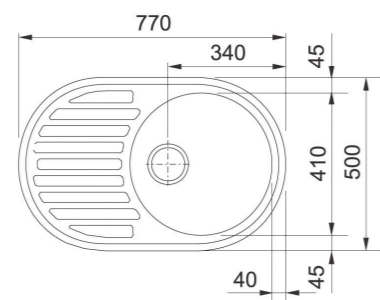


## RONDA Fragranit valamud



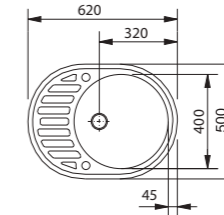
Mudel **ROG 611**  
 Aluskapp 45 cm  
 Mõõdud 770 x 500 mm  
 Väljalõige Šablooni järgi  
 Kausi mõõtmed Ø 410 / 195 mm  
 Paigaldamine Süvistatav  
 Kausi asukoht Pööratav  
 Materjal Fragranit+ / antibakteriaalne  
 Ventii Nupuga või käsitsi avatav ventiil  
 Ventii juhtimine Nupuga või käsitsi  
 Ülevool Ümmargune ülevool  
 Segisti augud aukudeta (2 x 35 mm altpoolt puuritud augud)

Värv	Artikkel	Hind €
Ventii 3½" nupuga		
beež	114.0031.171	277,00
Manuaalne 3½" ventiil		
beež	114.0029.528	265,00



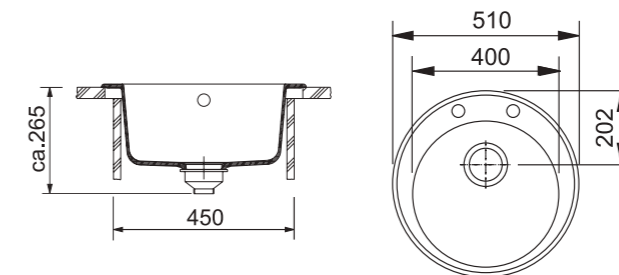
Mudel **ROG 611-62**  
 Aluskapp 45 cm  
 Mõõdud 620 x 500 mm  
 Väljalõige Šablooni järgi  
 Kausi mõõtmed Ø 410 / 195 mm  
 Paigaldamine Süvistatav  
 Kausi asukoht Pööratav  
 Materjal Fragranit+ / antibakteriaalne  
 Ventii Manuaalne  
 Ventii juhtimine Põhjasõela käsitsi avamine  
 Ülevool Ümmargune ülevool  
 Segisti augud aukudeta (2 x 35 mm altpoolt puuritud augud)

Värv	Artikkel	Hind €
beež	114.0316.528	228,00
onyx	114.0316.526	228,00

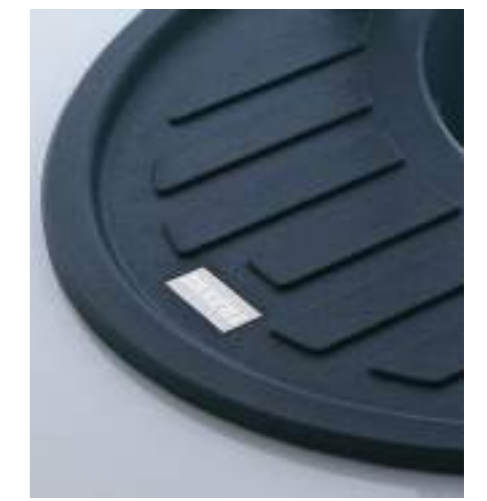


Mudel **ROG 610-41**  
 Aluskapp 45 cm  
 Mõõdud Ø 510 mm  
 Väljalõige Ø 493 mm  
 Kausi mõõtmed Ø 400 / 195 mm  
 Paigaldamine Süvistatav  
 Materjal Fragranit+ / antibakteriaalne  
 Ventii Nupuga või käsitsi avatav ventiil  
 Ventii juhtimine Nupuga või käsitsi  
 Ülevool Ümmargune ülevool  
 Segisti augud 35 mm auk + augu jaoks eelnevalt puuritud koht

Värv	Artikkel	Hind €
Ventii 3½" nupuga		
polaarvalge	114.0009.509	209,00
beež	114.0009.506	209,00
kivihall	114.0009.505	209,00
onyx	114.0199.717	209,00



Värv	Artikkel	Hind €
Manuaalne 3½" ventiil		
polaarvalge	114.0009.546	191,00
beež	114.0009.543	191,00
kivihall	114.0009.542	191,00
onyx	114.0199.718	191,00



# TECTONITE VALAMUD

aluskapi laiuse järgi

60 cm



Sirius  
**S2D 651**  
1000 x 500 mm  
70. lk.



Sirius  
**S2D 611-100**  
1000 x 500 mm  
71. lk.



Sirius  
**S2D 611-78XL**  
780 x 500 mm  
71. lk.



Sirius  
**SID 610**  
560 x 530 mm  
72. lk.

50 cm



Sirius  
**S2D 611-78**  
780 x 500 mm  
71. lk.

45 cm



Sirius  
**S2D 611-62**  
620 x 500 mm  
72. lk.



Sirius  
**SID 610-40**  
430 x 530 mm  
73. lk.



Single  
**SINGLE**  
Ø500 mm  
73. lk.

## TECTONITE värvid



Arktis weiss



Beež



Urban grey



Carbon



## MIS TECTONITE®?

Tectonite® on Franke innovatiivne ja patenteeritud sünteetiline materjal. See annab valamule suurepärase kasutusmugavuse ja väljanägemise. FRANKE on ainus tootja, kes on välja töötanud ja patenteerinud uue põlvkonna materjali Tectonite®. Meil on eksklusiivne oskusteave, pidevalt teeme uuringuid ning parandame uute tootmistehnoloogiate abil materjale.



SMC  
(Sheet Moulding Compound)

Pikkadest klaaskiududest ja polüestervaigust valamu aluskiht annab vastupidavuse ning kaitseb löökide ja vibratsiooni eest.



Kolmanda põlvkonna kate  
(Powder In Mould Coating)

Kaasaegne PiMC kate annab kindluse kriimustuste, UV-kiirguse, värvide ja koduses majapidamises kasutatavate kemikaalide suhtes.



Ainulaadse tekstuuriga materjal

Eriiline matt tekstuur annab graniidist valamu välimuse ja pakub lihtsat hooldust.

TECTONITE®

## TECTONITE® VALAMU EELISED



**Kõrge temperatuuritaluvus. 10-15 sek. talub isegi 300°C temperatuuri.**

Tavaliselt ahju temperatuur ei ületa 230° C. Valamud Tectonite® materjalist ei karda üldjuhul isegi kuuma potti.



**Vastupidavus plekkidele**

Tänu moodsale tootmistehnoloogiale Tectonite® materjal on vastupidav määrivatele ainetele ja neid saab pesta jäljetult isegi pärast 24 tundi.



**Löögikindel**

Materjal on vastupidav mitmesuguste õnnetuste suhtes, mis võivad köögis juhtuda. Katsed on tõestanud, et valamu ei lähe katki, kui kööginõud selle peale kukuvad.



**Kaitse UV-kiirguse vastu**

Tectonite® materjal on vastupidav ultraviolettkiirgusele ja seetõttu valamu ei kaota oma esialgset värvi.



**Kriimustus- ja kraapimiskindel**

Valamu pind on kaetud väikeste klaasist osakestega. Uus Tectonite® valamu pakub suuremat vastupanu kriimustustele ja kraapimistele. Kulumiskindlus ületab tublisti turul olevaid komposiitmaterjale.



**Kaasaegne materjal**

Matt kate ja ainulaadsed värvid annavad Franke valamule uue ilme, mis sobib kaasaegse köögi interjööri suundumustega.



**Sile ja lihtne puhastada**

Tänu eriti siledale katele, mis kaitseb valamut plekkide eest, FRANKE Tectonite® tooted on hügieenilised ja kergesti puhastatavad.



**Lihtne paigaldada**

Tectonite® ei ole mitte ainult väga vastupidav, vaid ka kerge, mis märgatavalt kergendab transporti ja lihtsustab valamu paigaldamist.




## SIRIUS Tectonite valamud

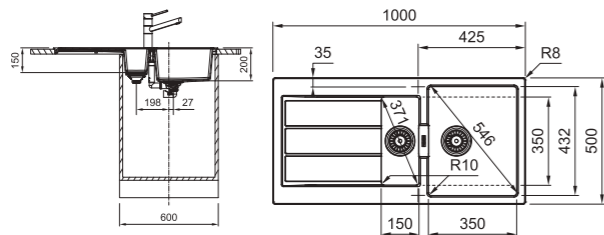
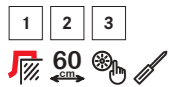
### Lisad

- |   |   |  |
|---|---|--|
| <p><b>1</b> 112.05.12.280</p> <p>Plastikust nõrutuskauss hall<br/>456 x 179 x 92 mm<br/>€ 23,00</p>  | <p><b>2</b> 112.0595.334</p> <p>Lõikelaud puit<br/>532 x 280 mm<br/>€ 46,00</p>  | <p><b>3</b> ALL IN <span style="background-color: red; color: white; padding: 2px;">UUDIS</span></p> <p>5 erinevat komplekti ALL IN (rohkem lk 11) valamule: 340 x 540 mm<br/>€ 128,00 - 243,00</p>  |
|---|---|--|



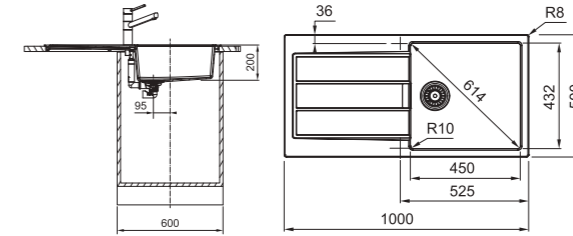
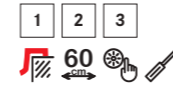
Mudel **S2D 651**  
 Aluskapp 60 cm  
 Mõõdud 1000 x 500 mm  
 Väljalõige 984 x 484 mm (R = 7,5 mm)  
 Kausi mõõtmed 350 / 432 / 200 + 150 / 350 / 150 mm  
 Paigaldamine Süvistatav  
 Kausi asukoht Pööratav  
 Materjal Tectonite  
 Ventii Manuaalne 3 1/2" ventii  
 Ventii juhtimine Käsitsi avamine / sulgemine  
 Ülevool kaetud roostevabast terasest plaadiga  
 Segisti augud ilma segisti aukudeta  
 Kinnitussüsteem FastFix süsteem

Värv	Artikkel	Hind €
 Arktis weiss	143.06.15.781	209,00
 Beež	143.0670.834	209,00
 Urban grey	143.06.15.785	209,00
 Carbon	143.06.15.629	209,00



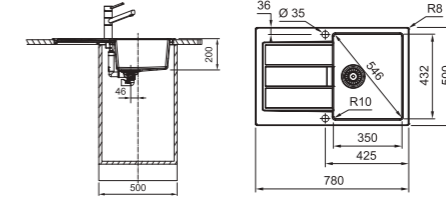
Mudel **S2D 611-100**  
 Aluskapp 60 cm  
 Mõõdud 1000 x 500 mm  
 Väljalõige 984 x 484 mm (R = 7,5 mm)  
 Kausi mõõtmed 450 / 432 / 200 mm  
 Paigaldamine Süvistatav  
 Kausi asukoht Pööratav  
 Materjal Tectonite  
 Ventii Manuaalne 3 1/2" ventii  
 Ventii juhtimine Käsitsi avamine / sulgemine  
 Ülevool kaetud roostevabast terasest plaadiga  
 Segisti augud ilma segisti aukudeta  
 Kinnitussüsteem FastFix süsteem

Värv	Artikkel	Hind €
 Arktis weiss	143.0590.205	176,00
 Beež	143.0670.831	176,00
 Urban grey	143.0590.207	176,00
 Carbon	143.0590.212	176,00



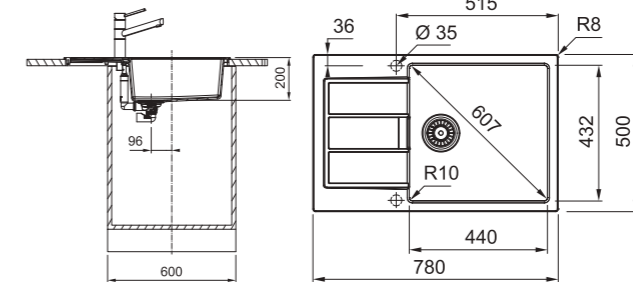
Mudel **S2D 611-78**  
 Aluskapp 50 cm  
 Mõõdud 780 x 500 mm  
 Väljalõige 764 x 484 mm (R = 7,5 mm)  
 Kausi mõõtmed 350 / 432 / 200 mm  
 Paigaldamine Süvistatav  
 Kausi asukoht Pööratav  
 Materjal Tectonite  
 Ventii Manuaalne  
 Ventii juhtimine Põhjasõela käsitsi avamine  
 Ülevool kaetud roostevabast terasest plaadiga  
 Segisti augud ilma segisti aukudeta  
 Kinnitussüsteem FastFix süsteem

Värv	Artikkel	Hind €
 Arktis weiss	143.0590.159	162,00
 Beež	143.0670.800	162,00
 Urban grey	143.0590.191	162,00
 Carbon	143.0590.196	162,00



Mudel **S2D 611-78XL**  
 Aluskapp 60 cm  
 Mõõdud 780 x 500 mm  
 Väljalõige 764 x 484 mm (R = 7,5 mm)  
 Kausi mõõtmed 440 / 432 / 200 mm  
 Paigaldamine Süvistatav  
 Kausi asukoht Pööratav  
 Materjal Tectonite  
 Ventii Manuaalne  
 Ventii juhtimine Nupuga või käsitsi  
 Ülevool kaetud roostevabast terasest plaadiga  
 Segisti augud ilma segisti aukudeta  
 Kinnitussüsteem FastFix süsteem

Värv	Artikkel	Hind €
 Arktis weiss	143.0590.221	170,00
 Beež	143.0670.832	170,00
 Urban grey	143.0590.223	170,00
 Carbon	143.0590.228	170,00





## SIRIUS Tectonite valamud

Lisad

**1** 112.05.12.280  
Plastikust nõrutuskauss hall  
456 x 179 x 92 mm  
€ 23,00



**2** 112.0595.334  
Lõikelaud puit  
532 x 280 mm  
€ 46,00



**3** ALL IN  
5 erinevat komplekti ALL IN (rohkem lk 11) valamule: 340  
x 540 mm  
€ 128,00 - 243,00

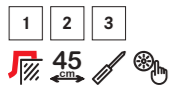
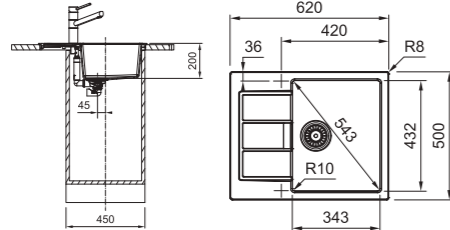


**UUDIS**



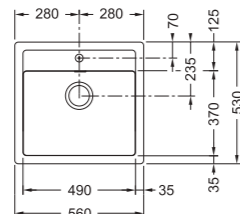
Mudel **S2D 611-62**  
Aluskapp 45 cm  
Mõõdud 620 x 500 mm  
Väljalõige 604 x 484 mm (R = 7,5 mm)  
Kausi mõõtmed 343 / 432 / 200 mm  
Paigaldamine Süstistatav  
Kausi asukoht Pööratav  
Materjal Tectonite  
Ventil Manuaalne 3 1/2" ventil  
Ventili juhtimine Käsitsi avamine / sulgemine  
Ülevool kaetud roostevabast terasest plaadiga  
Segisti augud ilma segisti aukudeta  
Kinnitussüsteem FastFix süsteem

Värv	Artikkel	Hind €
Arktis weiss	143.0616.341	153,00
Beež	143.0670.833	153,00
Urban grey	143.0616.345	153,00
Carbon	143.0616.339	153,00



Mudel **SID 610**  
Aluskapp 60 cm  
Mõõdud 560 x 530 mm  
Väljalõige 540 x 510 mm  
Kausi mõõtmed 490 / 370 / 200 mm  
Paigaldamine Süstistatav  
Materjal Tectonite  
Ventil Manuaalne 3 1/2" ventil  
Ventili juhtimine Käsitsi avamine / sulgemine  
Ülevool Ümmargune ülevool  
Segisti augud aukudeta

Värv	Artikkel	Hind €
Arktis weiss	114.0368.449	162,00
Beež	114.0201.077	170,00
Urban grey	114.0463.958	162,00
Carbon	114.0368.467	162,00

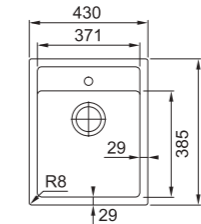


## SIRIUS ja SINGLE Tectonite valamud



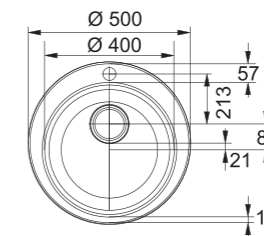
Mudel **SID 610-40**  
Aluskapp 45 cm  
Mõõdud 430 x 530 mm  
Väljalõige 410 x 510 mm  
Kausi mõõtmed 371 / 385 / 200 mm  
Paigaldamine Süstistatav  
Materjal Tectonite  
Ventil Manuaalne 3 1/2" ventil  
Ventili juhtimine Käsitsi avamine / sulgemine  
Ülevool Ümmargune ülevool  
Segisti augud aukudeta

Värv	Artikkel	Hind €
Arktis weiss	114.0499.970	151,00
Beež	143.0675.501	151,00
Urban grey	114.0500.012	151,00
Carbon	114.0500.019	151,00



Mudel **SINGLE 1**  
Aluskapp 45 cm  
Mõõdud Ø 500 mm  
Väljalõige Ø 480 mm  
Kausi mõõtmed Ø 400 / 150 mm  
Paigaldamine Süstistatav  
Materjal Tectonite  
Ventil Manuaalne 3 1/2" ventil  
Ventili juhtimine Käsitsi avamine / sulgemine  
Ülevool Ümmargune ülevool  
Segisti augud aukudeta

Värv	Artikkel	Hind €
Arktis weiss	114.0463.691	115,00
Beež	114.0176.569	115,00
Urban grey	114.0463.698	115,00
Carbon	114.0463.694	115,00



# KERAAMILISED VALAMUD

aluskapi laiuse järgi

60 cm



Mythos  
**MTK 651-100**  
1000 x 510 mm  
76. lk.



Mythos  
**MTK 611-100**  
1000 x 510 mm  
77. lk.



Mythos  
**MTK 610-58**  
580 x 510 mm  
75. lk.



SINGLE  
**SGK 610**  
600 x 500 mm  
78. lk.



Belfast  
**BAK 710**  
595 x 475 mm  
79. lk.

45 cm



SINGLE  
**SGK 611-86**  
860 x 435 mm  
79. lk.

## Värvid keraamiliste valamute jaoks



polaarvalge



magnolia



cashmere



onyx



Pärlihall matt



Antrasiit matt

## KÕRGVÄÄRTUSLIK JA PATENDEERITUD\* SPETSIAALKERAAMIKA VASTAB TÄIUSLIKU KÖÖGI VAJADUSTELE.

### Fraceram – kõva materjal

Franko keraamilised valamud on Fraceram materjalist valmistatud. See on eriti vastupidav spetsiaalne materjal, millele löiked ja löögid ei jäta mitte mingisuguseid jälgi.

### Säravad hügeenilised omadused

Fraceram on ideaalne materjal valamute jaoks, millele püstitatakse kõrgendatud puhtuse nõuded. Fraceram valamute jaoks on koht, kus toiduaineid pestakse ja kus toimub toidu ettevalmistamine, kus toidunõusid, klaase ja potte pestakse. Fraceram on lõhna- ja maitseneutraalne materjal, mis looduslikest materjalidest kaasaegse tehnoloogiaga valmistatakse.

### Ajatu särav disain

Keraamika on peen materjal, mis suurepäraselt elukeskkonda sulandub - sobib nii puritaanse kaasaegse disainiga kui ka maamaja köögistiiliga. Tänu mitmekesisele värvivalikule on seda võimalik erinevat tooni tööpindade ja köögimööbliga kombineerida.

### Püsivalt tugev, erakordselt vastupidav

Fraceram on löögikindel, kuuma- ja külmakindel, pleekimiskindel, samuti kraapimiskindel materjal. Erinevalt tavalisest keraamikast peab Fraceram valamute vastu ka metallist eseme poolt saadud tugevale löögile. Tänu nendele harukordsetele omadustele pakub Fraceram materjalist valamute rõõmu paljudeks aastateks.

### Sile pind täiusliku puhtuse jaoks

Tänu glasuurile on Fracerami pind harukordselt sile ja seetõttu väga lihtsalt puhastatav. Seetõttu on Fraceram valamute ka suurepärase koht toitade ettevalmistamiseks.



\* Kaitstud patendiga Nr. DE 101 45 537 B4



## MYTHOS keraamilised valamud

Lisad

1 112.0030.882

Rullmatt paindub  
468 x 420 mm  
€ 81,00

2 ALL IN

UUDIS

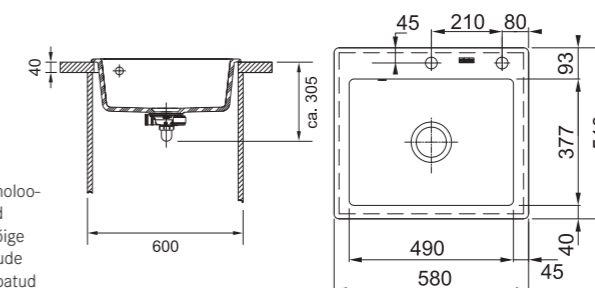
5 erinevat komplekti ALL IN (rohkem lk 11) valamute jaoks: 340 x 540 mm  
€ 128,00 - 243,00



Mudel **MTK 610-58**  
Aluskapp 60 cm  
Möödud 580 x 510 mm  
Väljalõige 560 x 490 mm (R=10 mm)  
Kausi mõõtmed 490 / 377 / 190 mm  
Paigaldamine Süvistatav  
Materjal Fraceram  
Ventil Komplektis 3/2" ventiil  
Ventili juhtimine Vajutusnupp ümmargune rooste vaba teras  
Ülevool Katteplaadiga ülevool  
Segisti augud Segisti ja nupu jaoks 2x 35 mm auk

Värv	Artikkel	Hind €
polaarvalge	124.0335.706	582,00
magnolia	124.0335.844	582,00
cashmere	124.0335.845	582,00
Onyx	124.0335.851	582,00
Pärlihall matt	124.0380.249	582,00
Antrasiit matt	124.0380.250	582,00

1 2



Tähelepanu möödud!  
Keraamilise valamute möödud võivad tehnoloogias tulenevalt erineda joonistel toodud möödudest. Seepärast soovime väljalõige tööpinna teha konkreetse valamute möödude järgi. Samuti on keraamilisel valamute lubatud minimaalne kõverus.



## MYTHOS keraamilised valamud

### Lisad

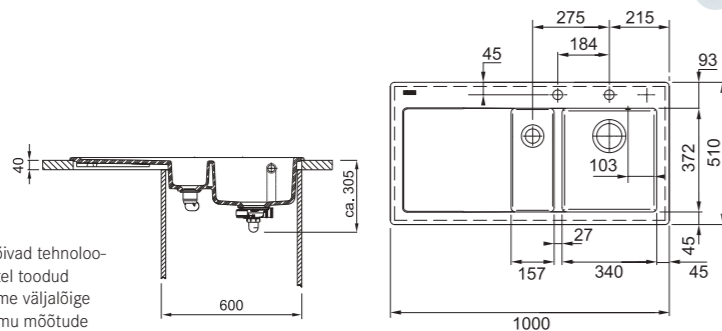
- |   |   |   |
|---|---|---|
| <p><b>1</b> 112.0256.867</p> <p>Rullmatt paindud<br/>298 x 410 mm<br/>€ 44,00</p> | <p><b>2</b> 112.0030.882</p> <p>Rullmatt paindud<br/>468 x 420 mm<br/>€ 81,00</p> | <p><b>3</b> ALL IN <span style="background-color: red; color: white; padding: 2px;">UUDIS</span></p> <p>5 erinevat komplekti ALL IN (rohkem lk 11) valamule: 340 x 540 mm<br/>€ 128,00 - 243,00</p> |
|---|---|---|



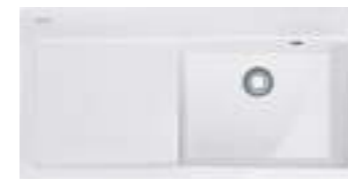
	<p>Mudel <b>MTK 651-100</b></p> <p>Aluskapp <b>60 cm</b></p> <p>Mõõdud <b>1000 x 510 mm</b></p> <p>Väljalõige <b>980 x 490 mm (R=10 mm)</b></p> <p>Kausi mõõtmed <b>340 / 372 / 190 + 157 / 372 / 120 mm</b></p> <p>Paigaldamine <b>Süvistatav</b></p> <p>Materjal <b>Fraceram</b></p> <p>Ventiil <b>Komplektis 3½" ventiil</b></p> <p>Ventiili juhtimine <b>Vajutusnupp ümmargune roostevaba teras</b></p> <p>Ülevool <b>Katteplaadiga ülevool</b></p> <p>Segisti augud <b>Segisti ja nupu jaoks 2x 35 mm auk</b></p>	<p>Värv</p> <p> <b>Kauss paremal</b></p> <p> polaarvalge <b>124.0335.709</b> 939,00</p> <hr/> <p> <b>Suur kauss vasakul</b></p> <p> polaarvalge <b>124.0335.710</b> 939,00</p>	<p>Hind €</p>
--	--	--	---------------



Tähelepanu mõõdud!  
Keraamilise valamü mõõdud võivad tehnoloogias tulenevalt erineda joonistel toodud mõõtudest. Seepärast soovitame väljalõige tööpinda teha konkreetse valamü mõõtude järgi. Samuti on keraamilisel valamul lubatud minimaalne kõverus.



## MYTHOS keraamilised valamud



Mudel **MTK 611-100**

Aluskapp **60 cm**

Mõõdud **1000 x 510 mm**

Väljalõige **980 x 490 mm (R=10 mm)**

Kausi mõõtmed **492 / 372 / 190 mm**

Paigaldamine **Süvistatav**

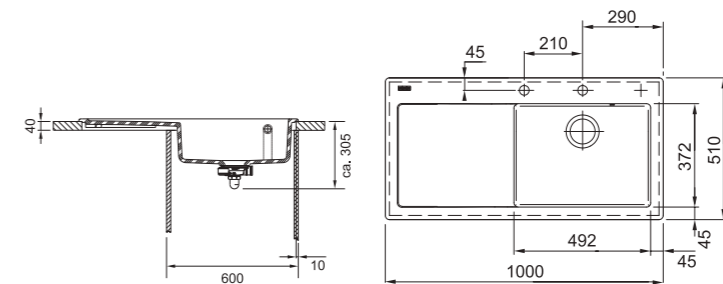
Materjal **Fraceram**

Ventiil **Komplektis 3½" ventiil**

Ventiili juhtimine **Vajutusnupp ümmargune roostevaba teras**

Ülevool **Katteplaadiga ülevool**

Segisti augud **Segisti ja nupu jaoks 2x 35 mm auk**



Värv	Artikkel	Hind €
<b>Kauss paremal</b>		
polaarvalge	<b>124.0335.707</b>	919,00
Pärlihall matt	<b>124.0380.245</b>	919,00
Antratsiit matt	<b>124.0380.247</b>	919,00
<b>Suur kauss vasakul</b>		
polaarvalge	<b>124.0335.708</b>	939,00
Pärlihall matt	<b>124.0380.246</b>	919,00
Antratsiit matt	<b>124.0380.248</b>	919,00

Tähelepanu mõõdud!  
Keraamilise valamü mõõdud võivad tehnoloogias tulenevalt erineda joonistel toodud mõõtudest. Seepärast soovitame väljalõige tööpinda teha konkreetse valamü mõõtude järgi. Samuti on keraamilisel valamul lubatud minimaalne kõverus.



## SINGLE keraamilised valamud

### Lisad

1 ALL IN

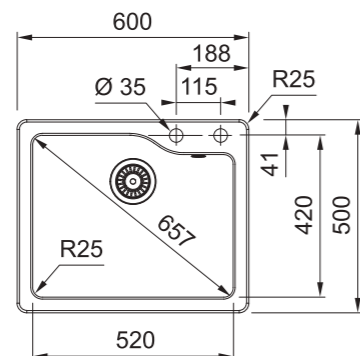
UUDIS

5 erinevat komplekti ALL IN (rohkem lk 11) valamule: 340 x 540 mm  
€ 128,00 - 243,00



Mudel **SGK 610**  
Aluskapp 60 cm  
Mõõdud 600 x 500 mm  
Väljalõige 570 x 470 mm (R=10 mm)  
Kausi mõõtmed 520 / 420 / 200 mm  
Paigaldamine Suvistatav  
Materjal Franke keraamika  
Ventil Ventil 3½" nupuga  
Ventili juhtimine Keeratav nupp  
Ülevool Katteplaadiga ülevool  
Segisti augud Segisti ja nupu jaoks 2x 35 mm auk

Värv	Artikkel	Hind €
Valge läikiv	124.0586.209	343,00
Must matt	124.0586.221	343,00



1



Tähelepanu mõõdud!  
Keraamilise valamu mõõdud võivad tehnoloogias tulenevalt erineda joonistel toodud mõõtudest. Seepärast soovitame väljalõige tööpinda teha konkreetse valamu mõõtude järgi. Samuti on keraamilisel valamul lubatud minimaalne kõverus.



## SINGLE keraamilised valamud



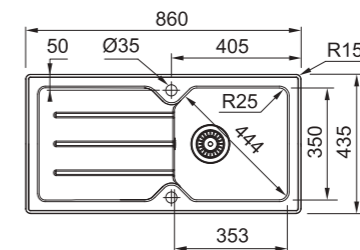
Mudel **SGK 611-86**  
Aluskapp 45 cm  
Mõõdud 860 x 435 mm  
Väljalõige 830 x 405 mm (R=18 mm)  
Kausi mõõtmed 353 / 350 / 180 mm  
Kausi asukoht Pööratav  
Paigaldamine Suvistatav  
Materjal Franke keraamika  
Ventil Ventil 3½" nupuga  
Ventili juhtimine Keeratav nupp  
Ülevool Katteplaadiga ülevool  
Segisti augud Segisti ja nupu jaoks 2x 35 mm auk

Värv	Artikkel	Hind €
Valge läikiv	124.0586.210	462,00
Must matt	124.0586.222	462,00

1



Tähelepanu mõõdud!  
Keraamilise valamu mõõdud võivad tehnoloogias tulenevalt erineda joonistel toodud mõõtudest. Seepärast soovitame väljalõige tööpinda teha konkreetse valamu mõõtude järgi. Samuti on keraamilisel valamul lubatud minimaalne kõverus.



## BELFAST keraamilised valamud



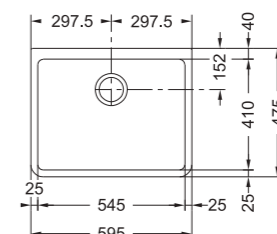
Mudel **BAK 710**  
Aluskapp 60 cm  
Mõõdud 595 x 475 mm  
Kausi mõõtmed 545 / 410 / 200 mm  
Paigaldamine Kapile paigaldatav valamu  
Materjal Franke keraamika  
Ventil Komplektis 3½" ventil  
Ventili juhtimine Käsitsi avamine / sulgemine  
Segisti augud ilma segisti aukudeta

Värv	Artikkel	Hind €
Valge läikiv	130.0085.739	474,00

1



Tähelepanu mõõdud!  
Keraamilise valamu mõõdud võivad tehnoloogias tulenevalt erineda joonistel toodud mõõtudest. Seepärast soovitame väljalõige tööpinda teha konkreetse valamu mõõtude järgi. Samuti on keraamilisel valamul lubatud minimaalne kõverus.





# ALTPOOLT MONTEERITAVAD VALAMUD

no Roostevaba teras aluskapi laiuse järgi

80 cm



Franke Box  
**BXX 210/110-68**  
725 x 450 mm  
84. lk.



Franke Box  
**BXX 210/110-54**  
580 x 450 mm  
85. lk.



Maris  
**MRX 110-70**  
740 x 440 mm  
89. lk.



Maris  
**MRX 110-55**  
590 x 440 mm  
89. lk.

60 cm



Mythos  
**MYX 110-50**  
540 x 440 mm  
82. lk.



Maris  
**MRX 160-34-19**  
591 x 436 mm  
88. lk.



Franke Box  
**BXX 210/110-50**  
540 x 450 mm  
85. lk.



Maris  
**MRX 110-50**  
540 x 440 mm  
89. lk.



Franke Box  
**BXX 210/110-45**  
490 x 450 mm  
85. lk.



Aton  
**ANX 110-48**  
510 x 430 mm  
91. lk.



Epos  
**EOX 110-50**  
530 x 440 mm  
93. lk.

50 cm



Mythos  
**MYX 110-45**  
490 x 440 mm  
6835. lk.



Franke Box  
**BXX 210/110-40**  
440 x 450 mm  
86. lk.



Maris  
**MRX 110-45**  
490 x 440 mm  
89. lk.



Maris  
**MRX 110-40**  
440 x 440 mm  
90. lk.



GAX  
**GAX 40**  
480 x 430 mm  
92. lk.



Epos  
**EOX 110-45**  
470 x 415 mm  
93. lk.

45 cm



Franke Box  
**BXX 210/110-34**  
380 x 450 mm  
87. lk.



Maris  
**MRX 110-34**  
380 x 440 mm  
90. lk.



Aton  
**ANX 110-34**  
370 x 430 mm  
91. lk.

30 cm



Franke Box  
**BXX 210/110-16**  
200 x 450 mm  
87. lk.

# FRAGRANIT VALAMUD

aluskapi laiuse järgi

80 cm



Kubus 2  
**KNG 110-62**  
760 x 460 mm  
94. lk.



Maris  
**MRG 210/110-72 A**  
753 x 503 mm  
96. lk. **UUDIS**

60 cm



Kubus 2  
**KNG 110-52**  
560 x 460 mm  
95. lk.



Maris  
**MRG 210/110-52 A**  
553 x 503 mm  
98. lk. **UUDIS**

45 cm



Kubus 2  
**KNG 110-37**  
410 x 460 mm  
95. lk.



Maris  
**MRG 210/110-37 A**  
403 x 503 mm  
100. lk. **UUDIS**



Maris  
**MRG 210/110-37**  
403 x 433 mm  
101. lk. **UUDIS**

80 cm



Kubus  
**KBK 110-70**  
745 x 445 mm  
103. lk.

60 cm



Kubus  
**KBK 160**  
545 x 445 mm  
102. lk.

50 cm



Kubus  
**KBK 110-40**  
445 x 445 mm  
103. lk.



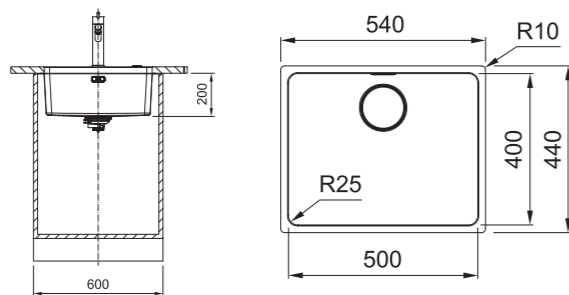
## MYTHOS roostevabast terasest altpoolt monteeritavad valamud

Lisad

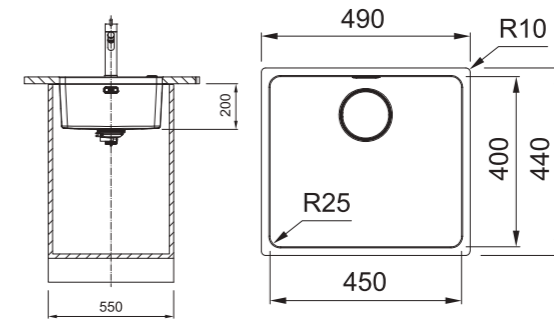
- |  |   |   |  |
|--|---|---|--|
| <p><b>1</b> 112.0591.082</p> <p>Lõikelaud Stonepaper Slate<br/>180 x 412 mm<br/>€ 113,00</p>  | <p><b>2</b> 112.0591.081</p> <p>Rullmatt painduv<br/>252 x 424 mm<br/>€ 63,00</p>  | <p><b>3</b> 112.0602.288</p> <p>Rv Mobiilne nõruti plastik raamis<br/>298 x 412 mm<br/>€ 102,00</p>  | <p><b>4</b> 112.0659.398</p> <p>Roostevabast terasest nõrutus-<br/>kauss plastkäepidemetega<br/>159 x 416 x 54 mm<br/>€ 62,00</p>  |
|--|---|---|--|



<p>Mudel <b>MYX 110-50</b></p> <p>Aluskapp 60 cm</p> <p>Mõõdud 540 x 440 mm (R = 10 mm)</p> <p>Väljalõige 500 x 400 mm (R = 25mm)</p> <p>Kausi mõõtmed 500 / 400 / 200 mm (R = 25 mm)</p> <p>Paigaldamine Altpoolt monteeritav</p> <p>Materjal Roostevaba teras poleeritud</p> <p>Ventiil Integreeritud ventiil</p> <p>Ventiili juhtimine Vajutusnupp ümmargune roostevaba teras (tööpinnale on vajalik auk 35mm)</p> <p>Ülevool Katteplaadiga ülevool</p>	<p>Komplekt</p>	<p>Artikkel</p>	<p>Hind €</p>	<p>Valamu ventiiliga 122.0601.316 592,00</p>
--	-----------------	-----------------	---------------	--



<p>Mudel <b>MYX 110-45</b></p> <p>Aluskapp 50 cm</p> <p>Mõõdud 490 x 440 mm (R = 10 mm)</p> <p>Väljalõige 450 x 400 mm (R = 25mm)</p> <p>Kausi mõõtmed 450 / 400 / 200 mm (R = 25 mm)</p> <p>Paigaldamine Altpoolt monteeritav</p> <p>Materjal Roostevaba teras poleeritud</p> <p>Ventiil Integreeritud ventiil</p> <p>Ventiili juhtimine Vajutusnupp ümmargune roostevaba teras (tööpinnale on vajalik auk 35mm)</p> <p>Ülevool Katteplaadiga ülevool</p>	<p>Komplekt</p>	<p>Artikkel</p>	<p>Hind €</p>	<p>Valamu ventiiliga 122.0601.315 571,00</p>
--	-----------------	-----------------	---------------	--





## BOX roostevabast terasest valamud

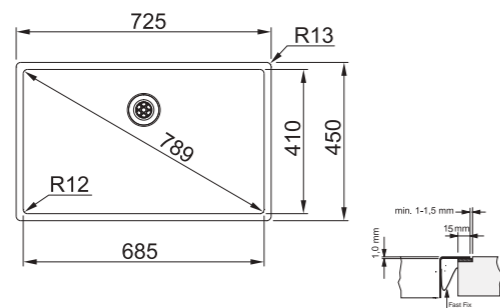
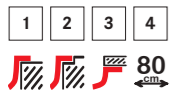
### Lisad

- |   |  |   |   |
|---|--|---|---|
| <p><b>1</b> 112.0080.355</p> <p>Rullmatt painduv<br/>468 x 440 mm<br/>€ 85,00</p>  | <p><b>2</b> 112.0204.360</p> <p>Rv Mobiilne nõruti plastik raamis<br/>326 x 440 x 23 mm<br/>€ 122,00</p>  | <p><b>3</b> 112.0394.981</p> <p>Roostevabast terasest nõrutus-<br/>kauss plastkäepidemetega<br/>429 x 156 mm<br/>€ 107,00</p>  | <p><b>4</b> 112.0619.946</p> <p>Andy Chef - piederumu<br/>komplektis<br/>408 x 133 x 200 mm<br/>€ 463,00</p> <p><b>UUDIS</b></p>  |
|---|--|---|---|



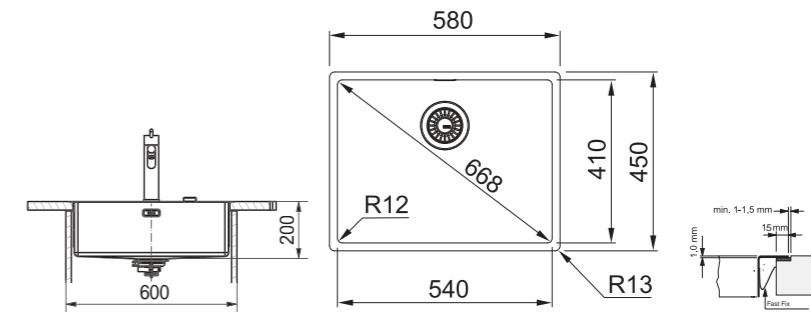
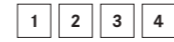
Mudel **BXX 210/110-68**  
 Aluskapp 80 cm  
 Mõõdud 725 x 450 mm  
 SlimTop Väljalõige 695 x 420 mm (R = 10 mm)  
 Kausi mõõtmed 685 / 410 / 200 mm  
 Paigaldamine SlimTop, tasapinnaline või altpoolt  
 Materjal Roostevaba teras  
 Ventiiil Integreeritud või 3½" ventiiil  
 Ventiiili juhtimine Vajutusnupp ümmargune roostevaba teras või käsitsi  
 Vajutusnupu auk 35mm  
 Ülevool Katteplaadiga ülevool  
 Tööpind min paksus 12 mm

Komplekt	Artikkel	Hind €
Valamu ventiiiliga	127.0539.907	514,00
Valamu ventiiiliga	127.0539.906	465,00



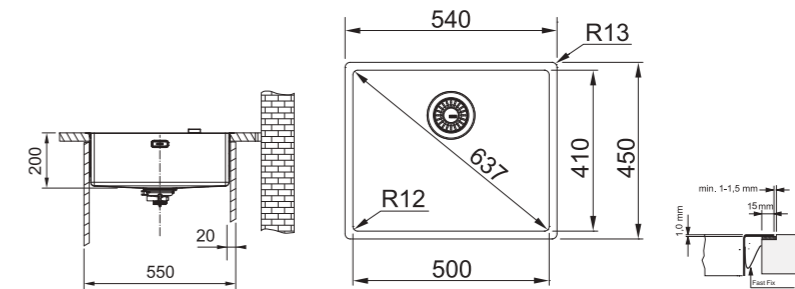
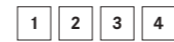
Mudel **BXX 210/110-54**  
 Aluskapp 60 cm  
 Väljalõige altpoolt monteerimiseks 80 cm  
 Mõõdud 580 x 450 mm  
 SlimTop Väljalõige 550 x 420 mm (R = 10 mm)  
 Kausi mõõtmed 540 / 410 / 200 mm  
 Paigaldamine SlimTop, tasapinnaline või altpoolt  
 Materjal Roostevaba teras  
 Ventiiil Integreeritud või 3½" ventiiil  
 Ventiiili juhtimine Vajutusnupp ümmargune roostevaba teras või käsitsi  
 Vajutusnupu auk 35mm  
 Ülevool Katteplaadiga ülevool  
 Tööpind min paksus 12 mm

Komplekt	Artikkel	Hind €
Valamu ventiiiliga	127.0375.278	453,00
Valamu ventiiiliga	127.0372.488	400,00



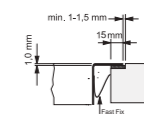
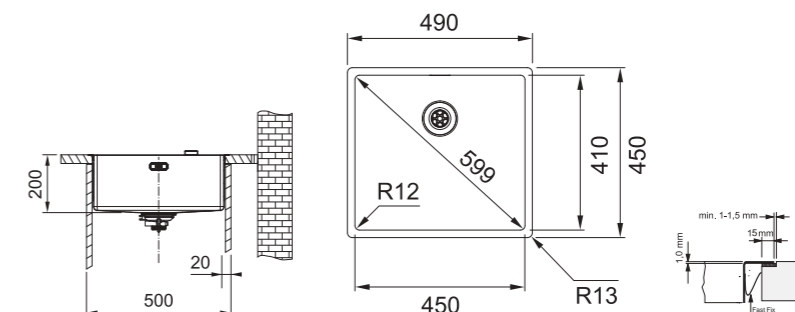
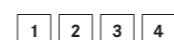
Mudel **BXX 210/110-50**  
 Aluskapp 60 cm  
 Mõõdud 540 x 450 mm  
 SlimTop Väljalõige 510 x 420 mm (R = 10 mm)  
 Kausi mõõtmed 500 / 410 / 200 mm  
 Paigaldamine SlimTop, tasapinnaline või altpoolt  
 Materjal Roostevaba teras  
 Ventiiil Integreeritud või 3½" ventiiil  
 Ventiiili juhtimine Vajutusnupp ümmargune roostevaba teras või käsitsi  
 Vajutusnupu auk 35mm  
 Ülevool Katteplaadiga ülevool  
 Tööpind min paksus 12 mm

Komplekt	Artikkel	Hind €
Valamu ventiiiliga	127.0375.273	443,00
Valamu ventiiiliga	127.0374.206	389,00



Mudel **BXX 210/110-45**  
 Aluskapp 50 cm  
 Väljalõige altpoolt monteerimiseks 60 cm  
 Mõõdud 490 x 450 mm  
 SlimTop Väljalõige 460 x 420 mm (R = 10 mm)  
 Kausi mõõtmed 450 / 410 / 200 mm  
 Paigaldamine SlimTop, tasapinnaline või altpoolt  
 Materjal Roostevaba teras  
 Ventiiil Integreeritud või 3½" ventiiil  
 Ventiiili juhtimine Vajutusnupp ümmargune roostevaba teras või käsitsi  
 Vajutusnupu auk 35mm  
 Ülevool Katteplaadiga ülevool  
 Tööpind min paksus 12 mm

Komplekt	Artikkel	Hind €
Valamu ventiiiliga	127.0375.257	427,00
Valamu ventiiiliga	127.0372.489	373,00





## BOX roostevabast terasest valamud

### Lisad

- |   |  |   |   |
|---|--|---|---|
| <p><b>1</b> 112.0080.355</p> <p>Rullmatt painduv<br/>468 x 440 mm<br/>€ 85,00</p>  | <p><b>2</b> 112.0204.360</p> <p>Rv Mobiilne nõruti plastik raamis<br/>326 x 440 x 23 mm<br/>€ 122,00</p>  | <p><b>3</b> 112.0394.981</p> <p>Roostevabast terasest nõrutus-<br/>kauss plastkäepidemetega<br/>429 x 156 mm<br/>€ 107,00</p>  | <p><b>4</b> 112.0619.946</p> <p>Andy Chef - piederumu<br/>komplekt<br/>408 x 133 x 200 mm<br/>€ 463,00</p>  <p><b>UUDIS</b></p> |
|---|--|---|---|



Mudel **BXX 210/110-40**  
 Aluskapp 45 cm  
 Väljalõige altpoolt monteerimiseks 50 cm  
 Mõõdud 440 x 450 mm  
 SlimTop Väljalõige 410 x 420 mm (R = 10 mm)  
 Kausi mõõtmed 400 / 410 / 200 mm  
 Paigaldamine SlimTop, tasapinnaline või altpoolt  
 Materjal Roostevaba teras  
 Ventiiil Integreeritud või 3/2" ventiiil  
 Ventiiili juhtimine Vajutusnupp ümmargune roostevaba teras või käsitsi  
 Vajutusnupu auk 35mm  
 Ülevool Katteplaadiga ülevool  
 Tööpind min paksus 12 mm

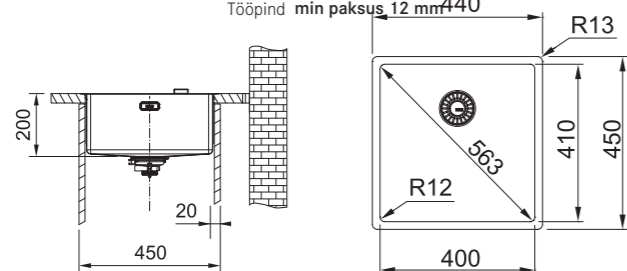
Komplekt	Artikkel	Hind €
 Valamu ventiiliga	127.0375.252	416,00
 Valamu ventiiliga	127.0375.284	362,00

1 2 3 4


  45

  50

  või  



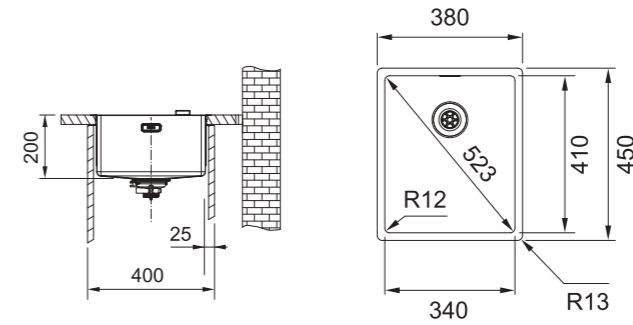
Mudel **BXX 210/110-34**  
 Aluskapp 40 cm  
 Väljalõige altpoolt monteerimiseks 45 cm  
 Mõõdud 380 x 450 mm  
 SlimTop Väljalõige 350 x 420 mm (R = 10 mm)  
 Kausi mõõtmed 340 / 410 / 200 mm  
 Paigaldamine SlimTop, tasapinnaline või altpoolt  
 Materjal Roostevaba teras  
 Ventiiil Integreeritud või 3/2" ventiiil  
 Ventiiili juhtimine Vajutusnupp ümmargune roostevaba teras või käsitsi  
 Vajutusnupu auk 35mm  
 Ülevool Katteplaadiga ülevool  
 Tööpind min paksus 12 mm

Komplekt	Artikkel	Hind €
 Valamu ventiiliga	127.0372.501	346,00


1 2 3 4

  40

  45

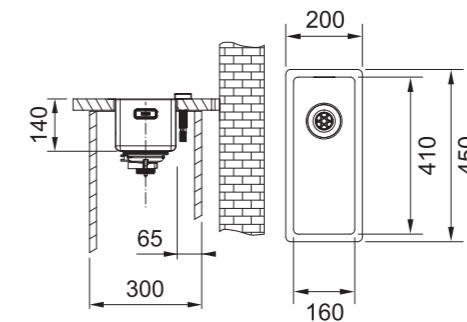


Mudel **BXX 210/110-16**  
 Väljalõige altpoolt monteerimiseks 30 cm  
 Mõõdud 200 x 450 mm  
 SlimTop Väljalõige 170 x 420 mm (R = 10 mm)  
 Kausi mõõtmed 160 / 410 / 200 mm  
 Paigaldamine Altpoolt monteeritav  
 Materjal Roostevaba teras  
 Ventiiil Integreeritud ventiiil  
 Ventiiili juhtimine Vajutusnupp ümmargune roostevaba teras  
 Vajutusnupu auk 35mm  
 Ülevool Katteplaadiga ülevool

Komplekt	Artikkel	Hind €
 Valamu ventiiliga	122.0374.674	357,00

1 2 3 4

  30



### Andy Chef





## MARIS roostevabast terasest altpoolt monteeritavad valamud

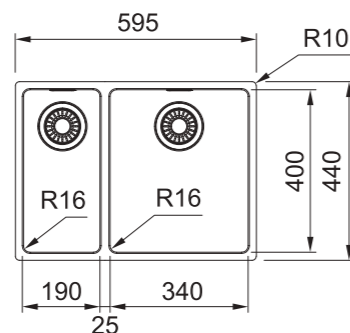
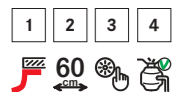
Lisad

1	112.0057.850	2	112.0030.882	3	112.0188.651	4	ALL IN <b>UUDIS</b>
Nõrutuskauss- roostevaba teras 412 x 172 mm € 46,00		Rullmatt paindub 468 x 420 mm € 81,00		Rv Mobiilne nõruti plastik raamis 342 x 430 x 22 mm € 112,00		5 erinevat komplekti ALL IN (rohkem lk 11) valamule: 340 x 540 mm € 128,00 - 243,00	



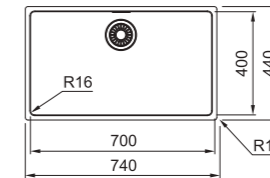
Mudel **MRX 160-34-19**  
 Aluskapp 60 cm  
 Mõõdud 595 x 440 mm  
 Väljalõige 555 x 400 mm (R = 16 mm)  
 Kausi mõõtmed 340 / 400 / 180 + 190 / 400 / 130 mm  
 Paigaldamine Altpoolt monteeritav  
 Materjal Roostevabast teras harjatud  
 Ventiiil Manuaalne 3½" ventiil  
 Ventiiili juhtimine Käsitsi avamine / sulgemine  
 Ülevool Katteplaadiga ülevool  
 Jäätmepurustaja Ühilduv  
 Tööpind min 20 mm paksune

Komplekt	Artikkel	Hind €
Valamu ventiiliga	122.0594.258	562,00



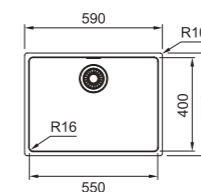
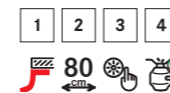
Mudel **MRX 110-70**  
 Aluskapp 80 cm  
 Mõõdud 740 x 440 mm  
 Väljalõige 700 x 400 mm (R = 16 mm)  
 Kausi mõõtmed 700 / 400 / 180 mm  
 Paigaldamine Altpoolt monteeritav  
 Materjal Roostevabast teras harjatud  
 Ventiiil Manuaalne 3½" ventiil  
 Ventiiili juhtimine Käsitsi avamine / sulgemine  
 Ülevool Katteplaadiga ülevool  
 Jäätmepurustaja Ühilduv  
 Tööpind min 20 mm paksune

Komplekt	Artikkel	Hind €
Valamu ventiiliga	122.0531.911	404,00



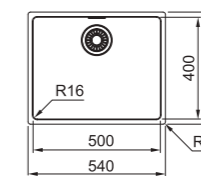
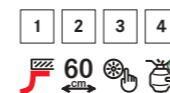
Mudel **MRX 110-55**  
 Aluskapp 80 cm  
 Mõõdud 590 x 440 mm  
 Väljalõige 550 x 400 mm (R = 16 mm)  
 Kausi mõõtmed 550 / 400 / 180 mm  
 Paigaldamine Altpoolt monteeritav  
 Materjal Roostevabast teras harjatud  
 Ventiiil Manuaalne 3½" ventiil  
 Ventiiili juhtimine Käsitsi avamine / sulgemine  
 Ülevool Katteplaadiga ülevool  
 Jäätmepurustaja Ühilduv  
 Tööpind min 20 mm paksune

Komplekt	Artikkel	Hind €
Valamu ventiiliga	122.0553.947	309,00



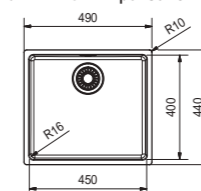
Mudel **MRX 110-50**  
 Aluskapp 60 cm  
 Mõõdud 540 x 440 mm  
 Väljalõige 500 x 400 mm (R = 16 mm)  
 Kausi mõõtmed 500 / 400 / 180 mm  
 Paigaldamine Altpoolt monteeritav  
 Materjal Roostevabast teras harjatud  
 Ventiiil Manuaalne 3½" ventiil  
 Ventiiili juhtimine Käsitsi avamine / sulgemine  
 Ülevool Katteplaadiga ülevool  
 Jäätmepurustaja Ühilduv  
 Tööpind min 20 mm paksune

Komplekt	Artikkel	Hind €
Valamu ventiiliga	122.0531.808	297,00



Mudel **MRX 110-45**  
 Aluskapp 50 cm  
 Mõõdud 490 x 440 mm  
 Väljalõige 450 x 400 mm (R = 16 mm)  
 Kausi mõõtmed 450 / 400 / 180 mm  
 Paigaldamine Altpoolt monteeritav  
 Materjal Roostevabast teras harjatud  
 Ventiiil Manuaalne 3½" ventiil  
 Ventiiili juhtimine Käsitsi avamine / sulgemine  
 Ülevool Katteplaadiga ülevool  
 Jäätmepurustaja Ühilduv  
 Tööpind min 20 mm paksune

Komplekt	Artikkel	Hind €
Valamu ventiiliga	122.0553.943	285,00





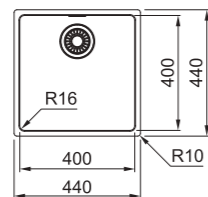
## MARIS roostevabast terasest altpoolt monteeritavad valamud

Lisad

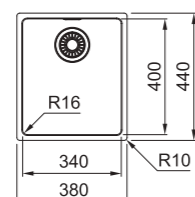
1	112.0057.850	Nõrutuskauss- roostevaba teras 412 x 172 mm € 46,00	2	112.0030.882	Rullmatt painduv 468 x 420 mm € 81,00	3	112.0188.651	Rv Mobiilne nõruti plastik raamis 342 x 430 x 22 mm € 112,00	4	ALL IN	5 erinevat komplekti ALL IN (rohkem lk 11) valamule: 340 x 540 mm € 128,00 - 243,00	<b>UUDIS</b>
---	--------------	---	---	--------------	---	---	--------------	--	---	--------	--	--------------



Mudel	<b>MRX 110-40</b>	Komplekt	Artikkel	Hind €
Aluskapp	50 cm	Valamu ventiiliga	122.0531.643	272,00
Möödud	440 x 440 mm			
Väljalõige	400 x 400 mm (R = 16 mm)			
Kausi mõõtmed	400 / 400 / 180 mm			
Paigaldamine	Altpoolt monteeritav			
Materjal	Roostevabast teras harjatud			
Ventiil	Manuaalne 3/2" ventiil			
Ventiili juhtimine	Käsitsi avamine / sulgemine			
Ülevool	Katteplaadiga ülevool			
Jäätmeपुरustaja	Ühilduv			
Tööpind	min 20 mm paksune			



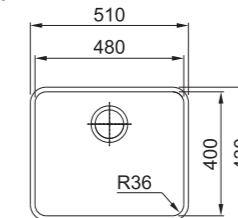
Mudel	<b>MRX 110-34</b>	Komplekt	Artikkel	Hind €
Aluskapp	45 cm	Valamu ventiiliga	122.0531.850	265,00
Möödud	380 x 440 mm			
Väljalõige	340 x 400 mm (R = 16 mm)			
Kausi mõõtmed	340 / 400 / 180 mm			
Paigaldamine	Altpoolt monteeritav			
Materjal	Roostevabast teras harjatud			
Ventiil	Manuaalne 3/2" ventiil			
Ventiili juhtimine	Käsitsi avamine / sulgemine			
Ülevool	Katteplaadiga ülevool			
Jäätmeपुरustaja	Ühilduv			
Tööpind	min 20 mm paksune			



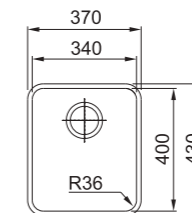
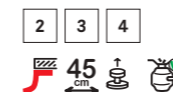
## ATON roostevabast terasest altpoolt monteeritavad valamud



Mudel	<b>ANX 110-48</b>	Komplekt	Artikkel	Hind €
Aluskapp	60 cm	Valamu ventiiliga	122.0336.883	200,00
Möödud	510 x 430 mm			
Väljalõige	Šablooni järgi			
Kausi mõõtmed	480 / 400 / 190 mm			
Paigaldamine	Altpoolt monteeritav			
Materjal	Roostevaba teras poleeritud			
Ventiil	Nupuga avatav 3/2" ventiil			
Ventiili juhtimine	Ventiili juhtimine Tõstenupp (auk 18mm)			
Ülevool	Katteplaadiga ülevool			
Jäätmeपुरustaja	Ühilduv			



Mudel	<b>ANX 110-34</b>	Komplekt	Artikkel	Hind €
Aluskapp	45 cm	Valamu ventiiliga	122.0336.885	186,00
Möödud	370 x 430 mm			
Väljalõige	Šablooni järgi			
Kausi mõõtmed	340 / 400 / 190 mm			
Paigaldamine	Altpoolt monteeritav			
Materjal	Roostevaba teras poleeritud			
Ventiil	Nupuga avatav 3/2" ventiil			
Ventiili juhtimine	Ventiili juhtimine Tõstenupp (auk 18mm)			
Ülevool	Katteplaadiga ülevool			
Jäätmeपुरustaja	Ühilduv			





## GAX 40 roostevabast terasest altpoolt monteeritavad valamud

Lisad

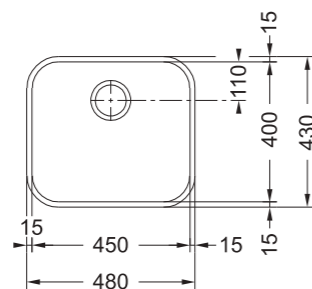
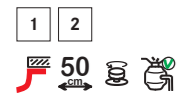
1 112.0188.651  
Rv Mobiilne nõruti plastik raamis  
342 x 430 x 22 mm  
€ 112,00

2 ALL IN **UUDIS**  
5 dažadi ALL IN piederumu komplekti  
(vairäk 11. lpp) Bļodai: 340 x 540 mm  
€ 128,00 - 243,00



Mudel **GAX 40**  
Aluskapp 50 cm  
Mõõdud 480 x 430 mm  
Väljalõige 450 x 400 mm (R = 50 mm)  
Kausi mõõtmed 450 / 400 / 190 mm  
Paigaldamine Altpoolt monteeritav  
Materjal Roostevabast teras harjatud  
Ventil Manuaalne 3/2" ventiil  
Ventili juhtimine Käsitsi avamine / sulgemine  
Ülevool Izlietnes sienā  
Jäätmeपुरustaja Ühilduv  
Tööpind min 20 mm paksune

Komplekt	Artikkel	Hind €
Valamu ventiiliga	122.0014.586	262,00

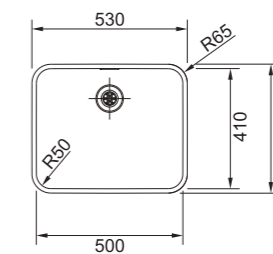
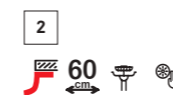


## EPOS roostevabast terasest altpoolt monteeritavad valamud



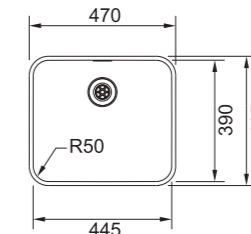
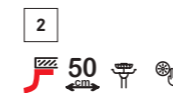
Mudel **EOX 110-50**  
Aluskapp 60 cm  
Mõõdud 530 x 440 mm  
Väljalõige 497 x 407 mm (R = 48,5 mm)  
Kausi mõõtmed 500 / 410 / 175 mm  
Paigaldamine Altpoolt monteeritav  
Materjal Roostevabast teras harjatud  
Ventil Integreits manuālai vadāms Ventil  
Ventili juhtimine Kāsitsi avamine / sulgemine

Komplekt	Artikkel	Hind €
Valamu ventiiliga	122.0197.991	348,00



Mudel **EOX 110-45**  
Aluskapp 50 cm  
Mõõdud 470 x 415 mm  
Väljalõige 442 x 387 mm (R = 48,5 mm)  
Kausi mõõtmed 445 / 390 / 175 mm  
Paigaldamine Altpoolt monteeritav  
Materjal Roostevabast teras harjatud  
Ventil Manuaalne 3/2" ventiil  
Ventili juhtimine Kāsitsi avamine / sulgemine  
Ülevool Izlietnes sienā

Komplekt	Artikkel	Hind €
Valamu ventiiliga	122.0197.995	327,00





## KUBUS 2 pabūvējamās Fragranit valamud

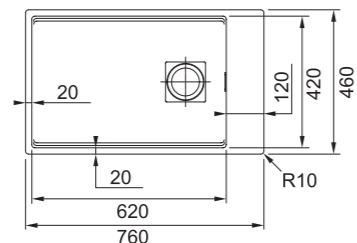
### Lisad

- |  |   |  |  |
|--|---|--|--|
| <p><b>1</b> 112.0066.060</p> <p>Roostevabast terasest nõrutuskauss plastkääpidemetega<br/>156 x 417 x 54 mm<br/>€ 107,00</p>  | <p><b>2</b> 112.0256.867</p> <p>Rullmatt painduv<br/>298 x 410 mm<br/>€ 44,00</p>  | <p><b>3</b> 112.0204.360</p> <p>Rv Mobiilne nõruti plastik raamis<br/>326 x 440 x 23 mm<br/>€ 122,00</p>  | <p><b>4</b> 112.0654.748 <b>UUDIS</b></p> <p>RiekstLõikelaud puit<br/>442 x 230 x 23 mm<br/>€ 73,00</p>  |
|--|---|--|--|



Mudel **KNG 110-62**  
 Aluskapp **80 cm**  
 Mõõdud **760 x 460 mm**  
 Väljalõige **720 x 420 mm (R=10 mm)**  
 Kausi mõõtmed **620 / 420 / 200 mm**  
 Paigaldamine **Altpoolt monteeritav**  
 Kausi asukoht **Pööratav**  
 Materjal **Fragranit+ / antibakteriaalne**  
 Ventiiil **Sealhulgas ventiil 3½" vajutusnupuga**  
 Ventiiili juhtimine **Vajutusnupp ümmargune roostevaba teras**  
 Ventiiili kate **Nelinurkne roostevabast terasest kate**  
 Ülevool **Katteplaadiga ülevool**  
 Segisti augud **aukudeta (2 x 35 mm altpoolt puuritud augud)**  
 Erimärkused **2 limeņu blõda piederumu nocietošanai**

Värv	Artikkel	Hind €
onyx	125.0512.515	520,00
must matt	125.0627.321	520,00

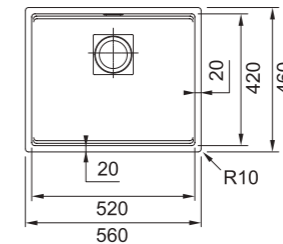


Augufrees 35mm Fragranit ja Tectonite valamutele  
 Art.Nr 112.0473.656 € 5,00



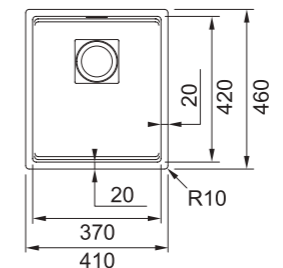
Mudel **KNG 110-52**  
 Aluskapp **60 cm**  
 Mõõdud **560 x 460 mm**  
 Väljalõige **520 x 420 mm (R=10 mm)**  
 Kausi mõõtmed **520 / 420 / 200 mm**  
 Paigaldamine **Altpoolt monteeritav**  
 Materjal **Fragranit+ / antibakteriaalne**  
 Ventiiil **Sealhulgas ventiil 3½" vajutusnupuga**  
 Ventiiili juhtimine **PushKnob Vajutusnupp ümmargune roostevaba teras (35 mm caurums virsmä)**  
 Ventiiili kate **Nelinurkne roostevabast terasest kate**  
 Ülevool **Katteplaadiga ülevool**  
 Segisti augud **ilma segisti aukudeta**  
 Erimärkused **2 limeņu blõda piederumu nocietošanai**

Värv	Artikkel	Hind €
polaarvalge	125.0512.506	426,00
cashmere	125.0512.505	426,00
kivihall	125.0512.507	426,00
onyx	125.0512.504	426,00
must matt	125.0627.319	426,00



Mudel **KNG 110-37**  
 Aluskapp **45 cm**  
 Mõõdud **410 x 460 mm**  
 Väljalõige **370 x 420 mm (R=10 mm)**  
 Kausi mõõtmed **370 / 420 / 200 mm**  
 Paigaldamine **Altpoolt monteeritav**  
 Materjal **Fragranit+ / antibakteriaalne**  
 Ventiiil **Sealhulgas ventiil 3½" vajutusnupuga**  
 Ventiiili juhtimine **PushKnob Vajutusnupp ümmargune roostevaba teras (35 mm caurums virsmä)**  
 Ventiiili kate **Nelinurkne roostevabast terasest kate**  
 Ülevool **Katteplaadiga ülevool**  
 Segisti augud **ilma segisti aukudeta**  
 Erimärkused **2 limeņu blõda piederumu nocietošanai**

Värv	Artikkel	Hind €
polaarvalge	125.0512.451	393,00
cashmere	125.0512.450	393,00
kivihall	125.0512.452	393,00
onyx	125.0512.449	393,00
must matt	125.0627.320	393,00







## MARIS Fragranit altpoolt monteeritavad valamud

### Lisad

- |  |   |   |   |  |
|--|---|---|---|--|
| <b>1</b> 112.0030.882<br>Rullmatt painduv<br>468 x 420 mm<br>€ 81,00 | <b>2</b> 112.0188.651<br>Rv Mobiilne nõruti plastik raamis<br>342 x 430 x 22 mm<br>€ 112,00 | <b>3</b> 112.0532.169<br>Roostevaba teras Ventiiili kate<br>3½" ventiliim<br>€ 9,00 | <b>4</b> 112.0657.146<br>Must matt Ventiiili kate<br>3½" ventiliim<br>€ 10,00 | <b>5</b> ALL IN <b>UUDIS</b><br>5 erinevat komplekti ALL IN<br>(rohkem lk 11) valamule: 340 x<br>540 mm<br>€ 128,00 - 243,00 |
|--|---|---|---|--|



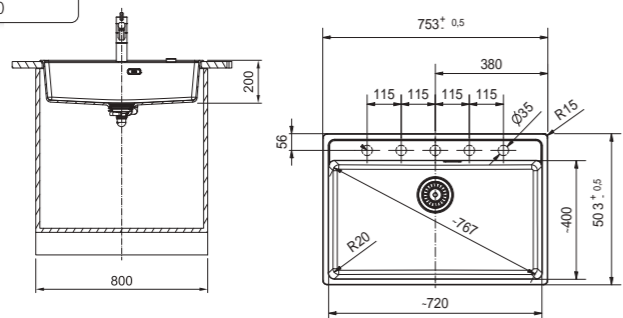
### UUDIS

- Klapikate müüakse eraldi.**
- Roostevabast terasest  
112.0532.169 - € 9,00
  - Must matt  
112.0657.146 - € 10,00

Mudel **MRG 210/110-72 A**  
Aluskapp 80 cm  
Mõõdud 753 x 503 mm  
Väljalõige vastavalt juhistele  
Kausi mõõtmed 720 / 400 / 200 mm  
Paigaldamine Saab paigaldada tasapinnaliselt või altpoolt  
Materjal Fragranit+ / antibakteriaalne  
Ventiiil Sealhulgas ventiil 3½" vajutusnupuga  
Ventiiili juhtimine Vajutusnupp ümmargune roostevaba teras (tööpinnale on vajalik auk 35mm)  
Ülevool Katteplaadiga ülevool  
Segisti augud aukudeta (5 x 35 mm caurumu sagataves no apakšas)

Värv	Artikkel	Hind €
Vajutusnupp ümmargune roostevaba teras		
polaarvalge	114.0659.102	448,00
kivihall	114.0659.101	448,00
cashmere	114.0659.103	448,00
onyx	114.0659.089	448,00
must matt	114.0659.090	460,00

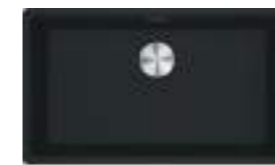
- 1 2 3 4 5**



Must pöördnupp musta klapi ja täitekorgiga		
must matt	114.0659.151	373,00
Ühendage 3-tolline klapp musta klapi ja ülekandekorgiga		
must matt	114.0659.152	355,00



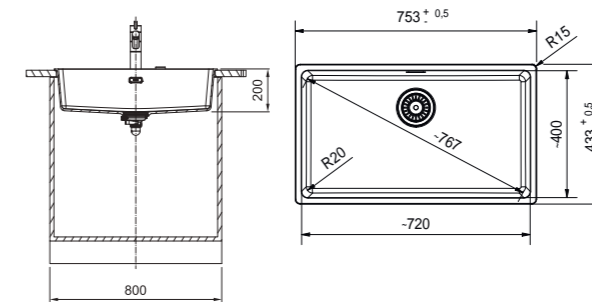
## MARIS Fragranit altpoolt monteeritavad valamud



### UUDIS

- Klapikate müüakse eraldi.**
- Roostevabast terasest  
112.0532.169 - € 9,00
  - Must matt  
112.0657.146 - € 10,00

- 1 2 3 4 5**



Mudel **MRG 210/110-72**  
Aluskapp 80 cm  
Mõõdud 753 x 433 mm  
Väljalõige Altpoolt 720 x 400 mm (R=20mm)  
monteeritavi  
Väljalõige Tasapinnaline vastavalt juhistele  
Kausi mõõtmed 720 / 400 / 200 mm  
Paigaldamine Saab paigaldada tasapinnaliselt või altpoolt  
Materjal Fragranit+ / antibakteriaalne  
Ventiiil Sealhulgas ventiil 3½" vajutusnupuga  
Ventiiili juhtimine Vajutusnupp ümmargune roostevaba teras (tööpinnale on vajalik auk 35mm)  
Ülevool Katteplaadiga ülevool  
Segisti augud ilma aukudeta

Värv	Artikkel	Hind €
Manuaalne 3½" ventiil		
polaarvalge	114.0658.229	355,00
kivihall	114.0658.228	355,00
cashmere	114.0658.232	355,00
onyx	114.0658.226	355,00
must matt	114.0658.227	355,00



- Klapikate müüakse eraldi.**
- Must matt  
112.0657.146 - € 10,00



Värv	Artikkel	Hind €
Must pöördnupp musta klapi ja täitekorgiga		
must matt	114.0659.122	365,00
Ühendage 3-tolline klapp musta klapi ja ülekandekorgiga		
must matt	114.0658.581	355,00



## MARIS Fraganit altpoolt monteeritavad valamud



UUDIS

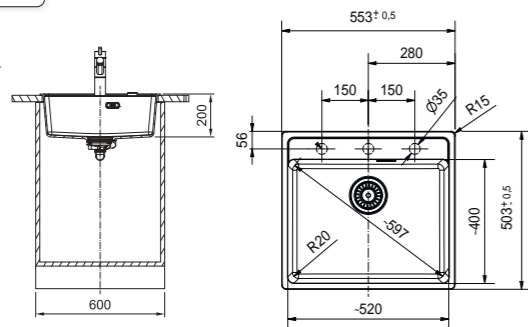
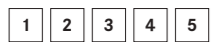
Klapikate müüakse eraldi.

	Roostevabast terasest 112.0532.169 - € 9,00
	Must matt 112.0657.146 - € 10,00

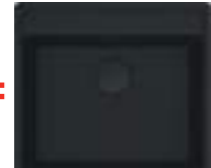
Mudel **MRG 210/110-52 A**  
 Aluskapp 60 cm  
 Mõõdud 553 x 503 mm  
 Väljalõige vastavalt juhistele  
 Kausi mõõtmed 520 / 400 / 200 mm  
 Paigaldamine Saab paigaldada tasapinnaliselt või altpoolt  
 Materjal Fraganit+ / antibakteriaalne  
 Ventiiil Sealhulgas ventiil 3½" vajutusnupuga  
 Ventiiili juhtimine Vajutusnupp ümmargune roostevaba teras (tööpinnale on vajalik auk 35mm)  
 Ülevool Katteplaadiga ülevool  
 Segisti augud aukudeta (3 x 35 mm altpoolt puuritud augud)

Värv	Artikkel	Hind €
	Vajutusnupp ümmargune roostevaba teras	
	polaarvalge 114.0659.060	409,00
	kivihall 114.0659.059	409,00
	cashmere 114.0659.082	409,00
	onyx 114.0659.057	409,00
	must matt 114.0659.058	421,00

Vaadake vastavate tarvikute kohta 96. lk.



Värv	Artikkel	Hind €
	Manuaalne 3½" ventiil	
	polaarvalge 114.0659.087	321,00
	kivihall 114.0659.086	321,00
	cashmere 114.0659.088	321,00
	onyx 114.0659.084	321,00
	must matt 114.0659.085	333,00



	Must pöördnupp musta klapi ja täitekorgiga	
	must matt 114.0659.129	345,00
	Ühendage 3-tolline klapp musta klapi ja ülekandekorgiga	
	must matt 114.0659.130	333,00



## MARIS Fraganit altpoolt monteeritavad valamud



UUDIS

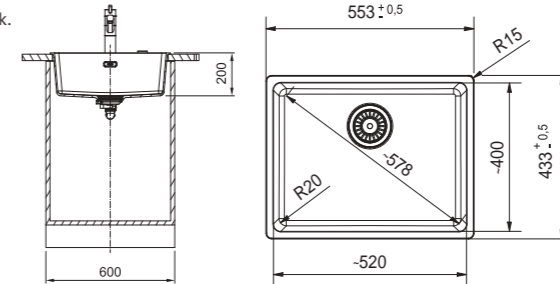
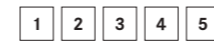
Klapikate müüakse eraldi.

	Roostevabast terasest 112.0532.169 - € 9,00
	Must matt 112.0657.146 - € 10,00

Mudel **MRG 210/110-52**  
 Aluskapp 60 cm  
 Mõõdud 553 x 433 mm  
 Väljalõige Altpoolt 520 x 400 mm (R=20mm) monteeritavi  
 Väljalõige Tasapinnaline vastavalt juhistele  
 Kausi mõõtmed 520 / 400 / 200 mm  
 Paigaldamine Saab paigaldada tasapinnaliselt või altpoolt  
 Materjal Fraganit+ / antibakteriaalne  
 Ventiiil Sealhulgas ventiil 3½" vajutusnupuga  
 Ventiiili juhtimine Vajutusnupp ümmargune roostevaba teras (tööpinnale on vajalik auk 35mm)  
 Ülevool Katteplaadiga ülevool  
 Segisti augud ilma aukudeta

Värv	Artikkel	Hind €
	Vajutusnupp ümmargune roostevaba teras	
	polaarvalge 114.0658.202	409,00
	kivihall 114.0658.201	409,00
	cashmere 114.0658.203	409,00
	onyx 114.0658.198	409,00
	must matt 114.0658.200	421,00

Vaadake vastavate tarvikute kohta 96. lk.










Värv	Artikkel	Hind €
	Manuaalne 3½" ventiil	
	polaarvalge 114.0658.208	321,00
	kivihall 114.0658.207	321,00
	cashmere 114.0658.209	321,00
	onyx 114.0658.205	321,00
	must matt 114.0658.206	341,00



	Must pöördnupp musta klapi ja täitekorgiga	
	must matt 114.0659.121	345,00
	Ühendage 3-tolline klapp musta klapi ja ülekandekorgiga	
	must matt 114.0658.570	341,00



## MARIS Fraganit altpoolt monteeritavad valamud

	Mudel <b>MRG 210/110-37A</b>	Värv	Artikkel	Hind €
	Aluskapp 45 cm	 Manuaalne 3½" ventiil		
	Möödud 403 x 503 mm	 polaarvalge	114.0659.055	280,00
	Väljalõige vastavalt juhistele	 kivihall	114.0659.054	280,00
	Kausi mõõtmed 370 / 400 / 200 mm	 cashmere	114.0659.056	280,00
	Paigaldamine Saab paigaldada tasapinnaliselt või altpoolt	 onyx	114.0659.052	280,00
	Materjal Fraganit+ / antibakteriaalne	 must matt	114.0659.053	292,00
	Ventiil Sealhulgas ventiil 3½" vajutusnupuga vai manuüli vadäms Ventiil			
	Ventiili juhtimine Apaja pagriežama poga ventiļa aizvērsanai/ atvērsanai vai Põhjasõela käsitsi avamine-manuüli			
	Ülevool Katteplaadiga ülevool			
	Segisti augud aukudeta (3 x 35 mm altpoolt puuritud augud)			

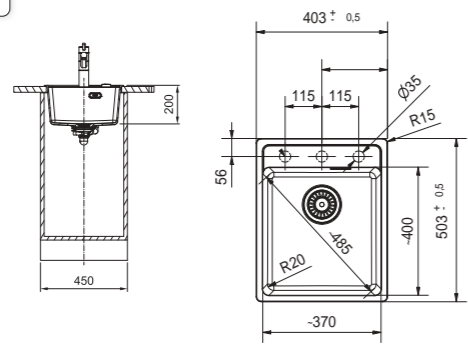
UUDIS

**Klapikate müüakse eraldi.**

Roostevabast terasest  
112.0532.169 - € 9,00

Must matt  
112.0657.146 - € 10,00

Vaadake vastavate tarvikute kohta 96. lk.









 +  = 

Klapikate müüakse eraldi.  
Must matt  
112.0657.146 - € 10,00

Värv	Artikkel	Hind €
 Must pöördnupp musta klapi ja täitekorgiga		
 must matt	114.0659.127	286,00
 Ühendage 3-tolline klapp musta klapi ja ülekandekorgiga		
 must matt	114.0659.128	292,00



## MARIS Fraganit altpoolt monteeritavad valamud

	Mudel <b>MRG 210/110-37</b>	Värv	Artikkel	Hind €
	Aluskapp 45 cm	 Vajutusnupp ümmargune roostevaba teras		
	Möödud 403 x 433 mm	 polaarvalge	114.0658.188	369,00
	Väljalõige Altpoolt 370 x 400 mm (R=20mm)	 kivihall	114.0658.187	369,00
	monteeritavi vastavalt juhistele	 cashmere	114.0658.189	369,00
	Kausi mõõtmed 370 / 400 / 200 mm	 onyx	114.0658.183	369,00
	Paigaldamine Saab paigaldada tasapinnaliselt või altpoolt			
	Materjal Fraganit+ / antibakteriaalne			
	Ventiil Sealhulgas ventiil 3½" vajutusnupuga			
	Ventiili juhtimine Vajutusnupp ümmargune roostevaba teras (tööpinnale on vajalik auk 35mm)			
	Ülevool Katteplaadiga ülevool			
	Segisti augud ilma aukudeta			

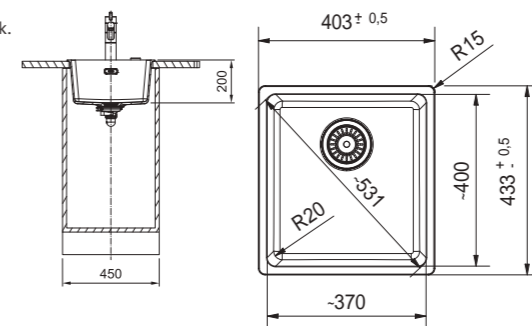
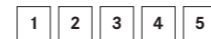
UUDIS

**Klapikate müüakse eraldi.**

Roostevabast terasest  
112.0532.169 - € 9,00





Must matt  
112.0657.146 - € 10,00

Vaadake vastavate tarvikute kohta 96. lk.



 +  = 

Klapikate müüakse eraldi.  
Must matt  
112.0657.146 - € 10,00

 Must pöördnupp musta klapi ja täitekorgiga		
 must matt	114.0659.110	286,00
 Ühendage 3-tolline klapp musta klapi ja ülekandekorgiga		
 must matt	114.0658.568	292,00



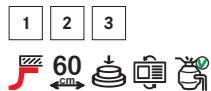
## KUBUS Fraceram altpoolt monteeritavad valamud

### Lisad

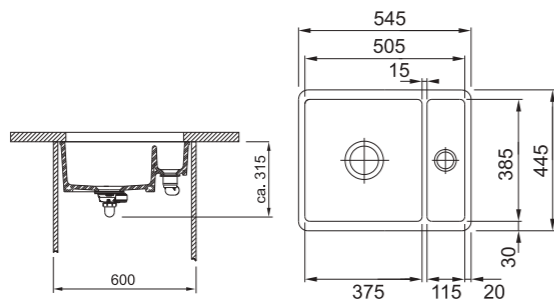
- |   |              |  |              |  |  |
|---|--------------|--|--------------|--|--|
| 1   | 112.0030.882 | 2  | 112.0188.651 | 3  | ALL IN <span style="background-color: red; color: white; padding: 2px;">UUDIS</span> |
| Rullmatt paindub<br>468 x 420 mm<br>€ 81,00 |              | Rv Mobiilne nõruti plastik raamis<br>342 x 430 x 22 mm<br>€ 112,00 |              | 5 erinevat komplekti ALL IN (rohkem lk 11) valamule: 340 x 540 mm<br>€ 128,00 - 243,00 |  |
- 



Mudel <b>KBK 160</b>	Värv	Artikkel	Hind €
Aluskapp 60 cm	polaarvalge	126.0335.714	617,00
Mõõdud 545 x 445 mm	Antratsiit matt	126.0380.348	617,00
Väljalõige 495 x 375 mm (R = 15 mm)			
Kausi mõõtmed 375 / 385 / 185 + 115 / 385 / 115 mm			
Paigaldamine Altpoolt monteeritav			
Materjal Fraceram			
Ventiil Sealhulgas ventiil 3½" vajutusnupuga			
Ventiili juhtimine Vajutusnupp ümmargune roostevaba teras (tööpinnale on vajalik auk 35mm)			
Ventiil väikese kausi jaoks Ventiil 1½" sulgemiseta			
Segisti augud ilma segisti aukudeta			



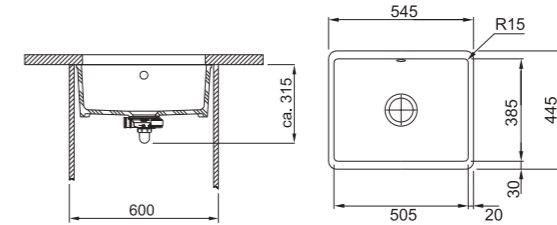
Tähelepanu mõõdud!  
Keraamilise valamü mõõdud võivad tehnoloogias tulenevalt erineda joonistel toodud mõõtudest. Seepärast soovitame väljalõige tööpinna teha konkreetse valamü mõõtude järgi. Samuti on keraamilisel valamul lubatud minimaalne kõverus.



Mudel <b>KBK 110-50</b>	Värv	Artikkel	Hind €
Aluskapp 60 cm	polaarvalge	126.0335.712	558,00
Mõõdud 545 x 445 mm	magnolia	126.0335.880	558,00
Väljalõige 495 x 375 mm (R = 15 mm)	cashmere	126.0335.881	558,00
Kausi mõõtmed 505 / 385 / 185 mm	onyx	126.0335.883	558,00
Paigaldamine Altpoolt monteeritav			
Materjal Fraceram			
Ventiil Sealhulgas ventiil 3½" vajutusnupuga			
Ventiili juhtimine Vajutusnupp ümmargune roostevaba teras (tööpinnale on vajalik auk 35mm)			
Ülevool Katteplaadiga ülevool			
Segisti augud ilma segisti aukudeta			



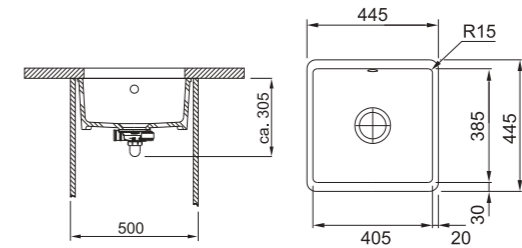
Tähelepanu mõõdud!  
Keraamilise valamü mõõdud võivad tehnoloogias tulenevalt erineda joonistel toodud mõõtudest. Seepärast soovitame väljalõige tööpinna teha konkreetse valamü mõõtude järgi. Samuti on keraamilisel valamul lubatud minimaalne kõverus.



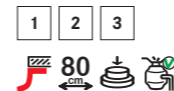
Mudel <b>KBK 110-40</b>	Värv	Artikkel	Hind €
Aluskapp 50 cm	polaarvalge	126.0335.711	493,00
Mõõdud 445 x 445 mm	magnolia	126.0335.875	493,00
Väljalõige 395 x 375 mm (R = 15 mm)	Onyx	126.0335.878	493,00
Kausi mõõtmed 405 / 385 / 175 mm			
Paigaldamine Altpoolt monteeritav			
Materjal Fraceram			
Ventiil Sealhulgas ventiil 3½" vajutusnupuga			
Ventiili juhtimine Vajutusnupp ümmargune roostevaba teras (tööpinnale on vajalik auk 35mm)			
Ülevool Katteplaadiga ülevool			
Segisti augud ilma segisti aukudeta			



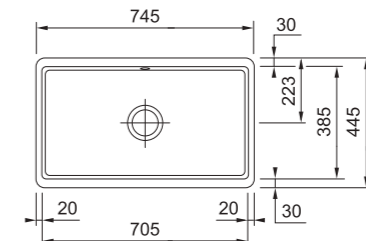
Tähelepanu mõõdud!  
Keraamilise valamü mõõdud võivad tehnoloogias tulenevalt erineda joonistel toodud mõõtudest. Seepärast soovitame väljalõige tööpinna teha konkreetse valamü mõõtude järgi. Samuti on keraamilisel valamul lubatud minimaalne kõverus.



Mudel <b>KBK 110-70</b>	Värv	Artikkel	Hind €
Aluskapp 80 cm	polaarvalge	126.0381.439	840,00
Mõõdud 745 x 445 mm	Antratsiit matt	126.0381.518	840,00
Väljalõige 695 x 375 mm (R = 15 mm)			
Kausi mõõtmed 705 / 385 / 175 mm			
Paigaldamine Altpoolt monteeritav			
Materjal Fraceram			
Ventiil Sealhulgas ventiil 3½" vajutusnupuga			
Ventiili juhtimine Vajutusnupp ümmargune roostevaba teras (tööpinnale on vajalik auk 35mm)			
Ülevool Katteplaadiga ülevool			
Segisti augud ilma segisti aukudeta			



Tähelepanu mõõdud!  
Keraamilise valamü mõõdud võivad tehnoloogias tulenevalt erineda joonistel toodud mõõtudest. Seepärast soovitame väljalõige tööpinna teha konkreetse valamü mõõtude järgi. Samuti on keraamilisel valamul lubatud minimaalne kõverus.



# SEGISTID

## Filtreeritud vee segistid filtriga ja ilma



VITAL  
109. lk.



MONDIAL 4 in 1  
111. lk.



WELLFRESH  
113. lk.

## Roostevabast terasest segistid



ATLAS NEO SENSOR  
106. lk.



PESCARA XL  
121. lk.

PESCARA L  
121. lk.



KUBUS  
118. lk.



TANGO NEO  
88. lk.



MYTHOS  
120. lk.



EOS NEO  
119. lk.

UUDIS



ATLAS-NEO  
114. lk.

UUDIS



TAROS NEO  
123. lk.



ORBIT  
122. lk.

## Kroomitud segistid



FLEXUS-S JET  
125. lk.



MARIS J-SPOUT  
125. lk.



LINA L  
137. lk.



SAMOA  
141. lk.



SMART  
140. lk.

## Kroomitud ja värvilised segistid



LIFT  
127. lk.



ICON  
126. lk.



PESCARA 360°  
124. lk.



ACTIVE L  
129. lk.

UUDIS



ACTIVE J  
128. lk.

UUDIS



PESCARA UP&DOWN  
124. lk.



MARIS  
130. lk.



NEPTUNE-EVO  
131. lk.



SIRIUS  
139. lk.



URBAN  
134. lk.



CENTRO  
133. lk.



ORBIT  
132. lk.



LINA SEMI PRO  
136. lk.



LINA XL  
136. lk.



LINA  
137. lk.



OLD ENGLAND  
138. lk.



NOVARA-PLUS  
135. lk.



NOVARA-PLUS  
135. lk.

## Segistid akna ette (painutatavad)



ATLAS NEO WINDOW  
115. lk.

## Seebidosatorid



NOVITA  
142. lk.



NOVITA STEEL  
142. lk.



ATLAS  
143. lk.



ACTIVE PLUS  
143. lk.



COMFORT  
143. lk.

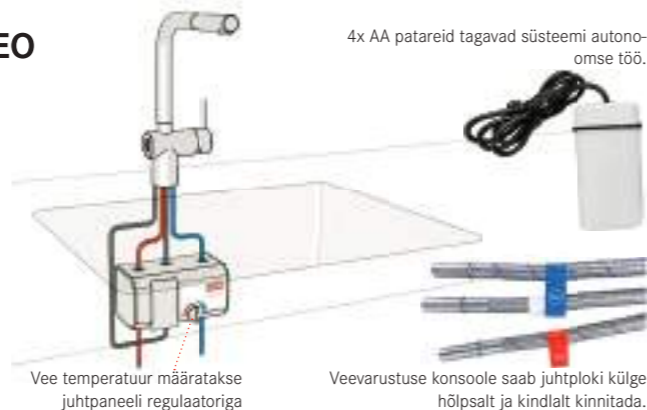


## Roostevabast terasest veesegistid ATLAS NEO SENSOR anduri ja tavapärase juhtimisega

Mudelid on saadaval nii väljatõmmatava kui ka fikseeritud otsikuga. Roostevaba teras on kergesti hooldatav ja hügieeniliselt ohutu. Võib valida kriimustuskindla tööstuslikult musta kattega segisti.

M24 laminaarne aeraator vähendab pritsmeid ja muudab vee voolumise ühtlaseks.

Andurite abil juhtimine parandab köögihügieeni, kuna saame vett sageli kasutada ilma segistit füüsiliselt puudutamata.



### ANDURI JUHTIMINE

Liigutades oma käe 6 cm või lähemale vasakule küljele asuva anduri juurde ja vesi hakkab voolama 1 sekundi pärast. 30 sekundi pärast vool peatub. Vee temperatuur määratakse juhtnupu nupuga. Selle toiteallikaks on neli AA patareid, mis muudab süsteemi sõltumatuks. See säästab vett, kuna lülitame veevarustuse välja sageli hiljem kui vaja.

### KANGIGA JUHTIMINE

Paremal küljel on kang, mille abil saab veevarustust tavapärasel viisil reguleerida. Keraamiline tööosa tagab pikaks ajaks ohutu töötamise.

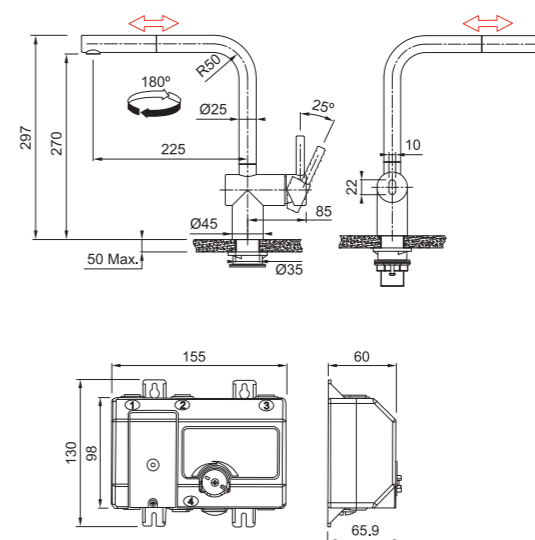


## ATLAS NEO SENSOR roostevabast terasest segistid sensoriga ja tavalise juhtimisega



Mudel **ATLAS NEO SENSOR**  
 Segisti mudel **Sensori ja käsitsi juhtimisega köögisegisti**  
 Vee väljavool **väljatõmmatava otsikuga**  
 Pöördnurk **180°**  
 Materjal **Roostevaba teras**  
 Segisti kang **kang paremal**  
 Veevool **9 L/min (3 bar)**  
 Ühendustorud **450 mm**  
 Laminaarne vool **Jah**  
 Komplektis **Juhtimiseseade koos 4 AA 1,5 V patareiga (komplektis)**  
 Anduri töö **Anduriga sisselülitamisel seiskub veevool automaatselt 30 sekundi pärast**

Värv	Artikkel	Hind €
	Roostevaba teras <b>115.0625.523</b>	554,00
	tööstuslik must <b>115.0625.527</b>	636,00

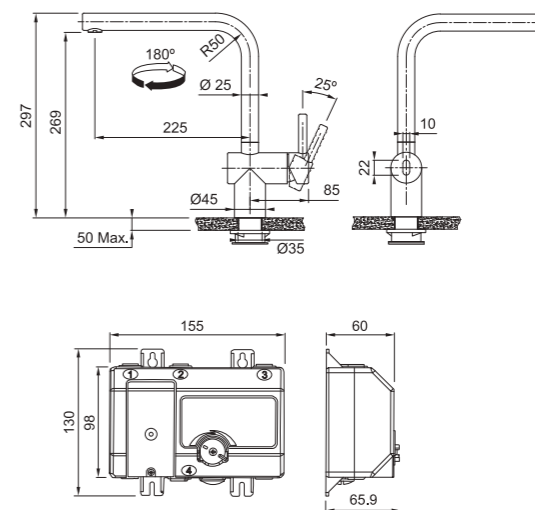


Kuulühendus. Veetoru ei saa tänu kuulühendusele pöörelda ning toimib liikuva üleminekuna veetoru ja väljatõmmatava otsaku vahel. Väljalaskevooliku vahetamine on nüüd veelgi lihtsam.



Mudel **ATLAS NEO SENSOR**  
 Segisti mudel **Sensori ja käsitsi juhtimisega köögisegisti**  
 Vee väljavool **fikseeritud otsikuga pööratava tilaga**  
 Pöördnurk **180°**  
 Materjal **Roostevaba teras**  
 Segisti kang **kang paremal**  
 Veevool **12,2 L/min (3 bar)**  
 Ühendustorud **450 mm**  
 Laminaarne vool **Jah**  
 Komplektis **Juhtimiseseade koos 4 AA 1,5 V patareiga (komplektis)**  
 Anduri töö **Anduriga sisselülitamisel seiskub veevool automaatselt 30 sekundi pärast**

Värv	Artikkel	Hind €
	Roostevaba teras <b>115.0625.489</b>	461,00
	tööstuslik must <b>115.0625.525</b>	553,00





## Nagu väike ime

Meie veefilter pole mitte maailma kõige väiksem, vaid ka esimene, millel on aktiivsüsi kombineeritud bioonilise membraaniga. Tuletatud loodusest, välja töötatud Šveitsis.

### 1. EELFILTER

Eelfilter on esimene kaitseliin, kus suuremad osakesed välja filtreeritakse.

### 2. MEMBRAAN

Nanotehnoloogia teeb selle võimalikuks: 0.06 mm paksune membraan, suletud peenese nailonvõrku, filtreerib isegi bakterid joogiveest välja.

### 3. AKTIVEERITUD SÕEFILTER

Aktiveeritud süsi eemaldab lahustunud ained (näiteks kloori). See tehnoloogia on loomulik füüsikaline protsess, mis on end tõestanud.

### 4. VEEVOOL

Esmalt läbi eelfiltri, siis läbi membraani, lõpuks läbi aktiveeritud sõe ja filtreerituna otse klaasi. Franke väldib filtreeritud ja mittefiltreeritud vee teine-teisega kokkupuutumist.

### VAHETUS

Kui LED valgusti muutub punaseks, siis tuleb filter ära vahetada.



Eemaldab 99.9999% baktereid



Eemaldab 99% viiruseid



Filtreerib välja rooste ja sette



Filtreerib välja mikroplastid



Eemaldab ebameeldiva maitse ja lõhna



Sobilik joogiks



Lihne kasutada Filtreerib kuni 500 L



Ise desinfitseeruv



Keskkonda säästev - säästab 500 l plastpudelit

### Lisad

1 112.0607.497

Vital segisti filter  
500L  
€ 42,00

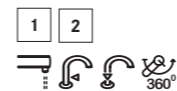


2 112.0607.498

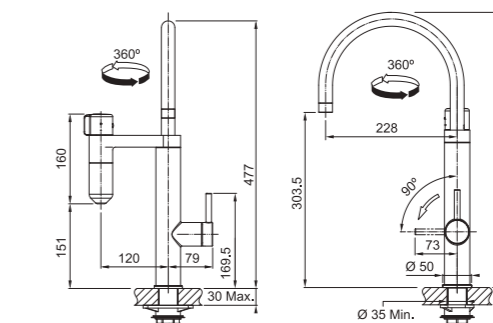
Vital segisti filtrikomplekt  
(komplektis 3 filtrikapslit)  
500L x3  
€ 115,00



## Segisti süsteem VITAL koos filterkapsliga



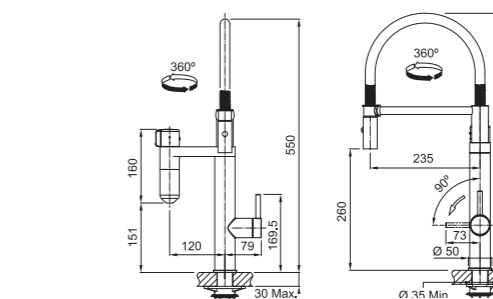
Mudel **VITAL**  
Segisti mudel **Kombineeritud filtreeritud ja kuuma / külma vee jaoks fikseeritud otsikuga pööratava tilaga**  
Vee väljavool **360°**  
Pöördenurk **360°**  
Laminaarne vool **Jah**  
Segisti kang **kang paremal**  
Filtreeritud vee kang **kang üleval**  
Veevool **12,5 L/min (3 bar)**  
Filtreeritud vee vool **3,5 L/min (3 bar)**  
Ühendustorud **420 mm**  
Filtreeritava vee maht **500 L**



Värv	Artikkel	Hind €
kroom /Gunmetal	120.0551.218	617,00
tööstuslik must / roostevaba teras	120.0551.241	699,00



Mudel **VITAL**  
Segisti mudel **Kombineeritud filtreeritud ja kuuma / külma vee jaoks väljatõmmatava dušiga / normaalse vooluga (lülitiga)**  
Vee väljavool **väljatõmmatava dušiga / normaalse vooluga (lülitiga)**  
Pöördenurk **360°**  
Segisti kang **kang paremal**  
Filtreeritud vee kang **kang üleval**  
Veevool **8 L/min (3 bar)**  
Filtreeritud vee vool **3,5 L/min (3 bar)**  
Ühendustorud **420 mm**  
Fitra kapacitääte **500 L**



Värv	Artikkel	Hind €
kroom /Gunmetal	120.0551.219	862,00
tööstuslik must / roostevaba teras	120.0551.242	979,00



**Väljavool**  
Kuum, külm ja filtreeritud vesi voolab torust, mida saab pöörata 360°. Materjal on kuumuse eest kaitstud, nii et saad seda alati hõlpsalt käsitseda lahtise kraaniga.



**Ooterežiim**



**Filtreeritud vesi**



**Keev vesi**

**Puhke režiim**  
Kui te ei võta pikka aega vett, lülitub boiler automaatselt puhkeolekusse ja soojendab ainult vett temperatuurini 45° C. Teatavate intervallidega soojeneb vesi uuesti 100° C-ni.

**Franke Pro M Filter**  
Eemaldab ebameeldiva maitse ja lõhna nagu kloor, vähendab kahjulikke lisandeid, kuid säilitab olulised mineraalid vees. Lisaks vähendab see vee karedust ja kaitseb katlakivi eest. Filter vahetatakse iga 6-9 kuu tagant - olenevalt vee tarbimisest ja vee karedusest.



FrankeKitchenSystems

Väga lihtne ja lapsel ohutu Franke kuuma vee segisti kasutamine on intuitiivne ja pakub rohkem turvalisust, eriti väikeste kokkade jaoks. Sõltuvalt variandist annab segisti hooob või nupp ja nupp koos LED-tuledega täpselt soovitud vee.

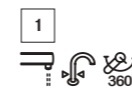


## MONDIAL kombineeritud segisti keeva veega ja sooja / külma veega variandiga ühes korpuses

Lisad

1 120.0305.558

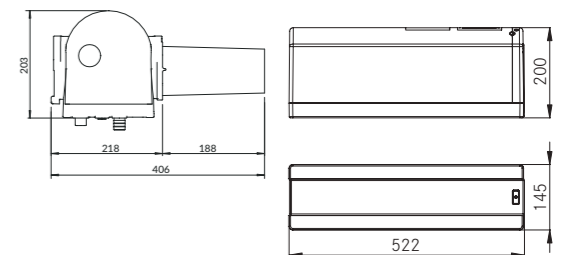
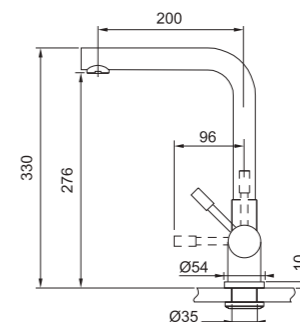
Filter cartridge PRO M  
€ 124,00



Mudel **Mondial**  
Segisti mudel **Kombineeritud keeva, filtreeritud, kuuma / külma vee jaoks**  
Vee väljavool fikseeritud otsikuga pööratava tilaga  
Pöördnurk 360°  
Segisti kang kang paremal  
Filtreeritud vee kang kang vasakul  
Veevool 12,2 L/min (3 bar)  
Paagi maht 4,7 L  
Ühendustorud 800 mm  
Filtreeritava vee maht 1700 L

Värv Artikkel Hind €

Roostevaba teras 119.0480.690 2261,00







## WELLFRESH roostevabast terasest segisti filtersüsteemiga

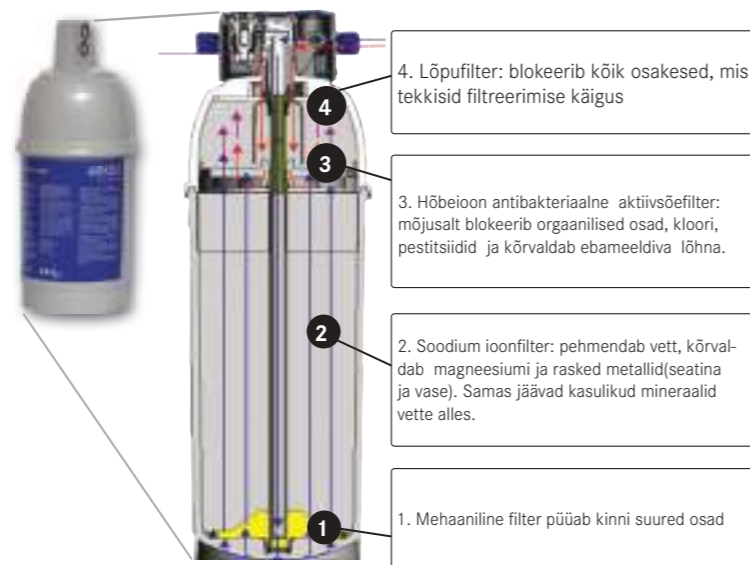
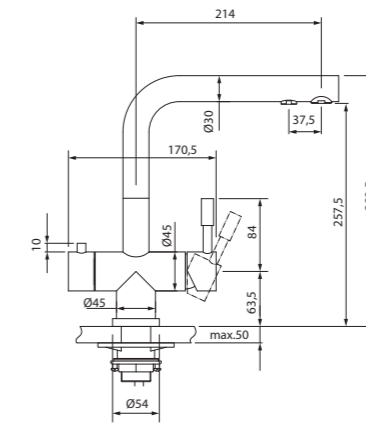


Mudel **Wellfresh 110**  
 Segisti mudel **Kombineeritud filtreeritud ja kuuma / külma vee jaoks fikseeritud otsikuga pööratava tilaga**  
 Vee väljavool **11,7 L/min (3 bar)**  
 Pöördnurk **360°**  
 Segisti kang **kang paremal**  
 Filtreeritud vee kang **kang vasakul**  
 Veevool **11,7 L/min (3 bar)**  
 Filtra Veevool **5,9 L/min (3 bar)**  
 Ühendustorud **800 mm**  
 Filtreeritava vee maht **1000 L**  
 Erimärkused **Komplektis Brita P1000 filter koos filtrihoidjaga**  
 Minimaalne kaugus segisti keskelt seinani **70 mm**

Värv	Artikkel	Hind €
Roostevaba teras	120.0179.563	393,00



Sisaldub komplektis



### Lihne ja kiire filtri vahetamine



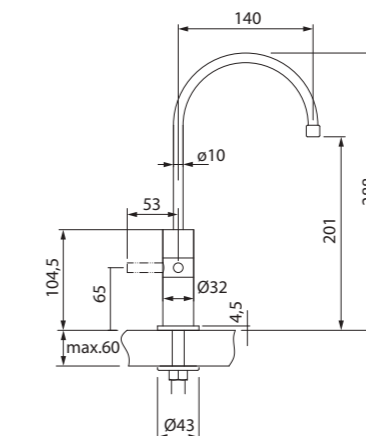
1. Keera kangi, et vabastada lukusti
2. Eemalda vana filterpadrun filtripeast
3. Aseta uus filterpadrun filtripea sisse.
4. Lukusta kangi pööramisega filterpadrun.
5. Aktiveeri taimer valides meeldetuletuse 90 või 180 päeva möödumisel.

Mudel **Wellfresh 150**  
 Segisti mudel **Filtreeritud vee segisti**  
 Vee väljavool **fikseeritud otsikuga pööratava tilaga**  
 Pöördnurk **360°**  
 Filtreeritud vee kang **kang paremal/vasakul**  
 Filtra Veevool **5,8 L/min (3 bar)**  
 Ühendustorud **1000 mm**  
 Filtreeritava vee maht **1000 L**  
 Erimärkused **Komplektis Brita P1000 filter koos filtrihoidjaga**

Värv	Artikkel	Hind €
Roostevaba teras	120.0179.564	205,00



Sisaldub komplektis



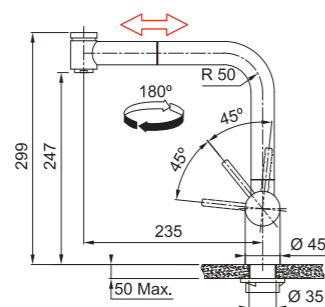


## ATLAS NEO roostevabast terasest segistid



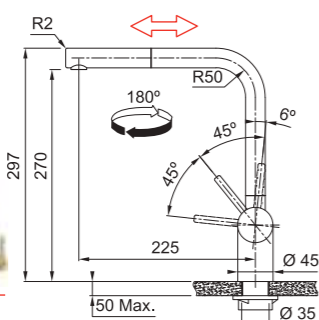
Mudel **ATLAS NEO**  
 Segisti mudel **Köögisegisti**  
 Vee väljavool **väljatõmmatava dušiga / normaalse vooluga (lülitiga)**  
 Pöördenurk **180°**  
 Materjal **Roostevaba teras**  
 Segisti kang **kang paremal**  
 Veevool **8 L/min (3 bar)**  
 Ühendustorud **450 mm**  
 Erimärkused **Silikoondušši katlakivi vastane toime**  
 Laminaarne vool **Jah**

Värv	Artikkel	Hind €
	Roostevaba teras 115.0521.441	321,00



Mudel **ATLAS NEO**  
 Segisti mudel **Köögisegisti**  
 Vee väljavool **väljatõmmatava otsikuga**  
 Pöördenurk **180°**  
 Materjal **Roostevaba teras**  
 Segisti kang **kang paremal**  
 Laminaarne vool **Jah**  
 Veevool **9,7 L/min (3 bar)**  
 Ühendustorud **450 mm**  
 Erimärkused **Radiaalne lihvimine**

Värv	Artikkel	Hind €
	Roostevaba teras 115.0521.438	303,00
	tööstuslik must 115.0550.427	363,00
	Antratsiit 115.0628.210	363,00
	Vask 115.0628.208	363,00
	Šampanjakuldne 115.0628.209	363,00



**360°**  
**UUDIS**  
 Kuulühendus. Veetoru ei saa tänu kuulühendusele pöörelda ning toimib liikuva üleminekuna veetoru ja väljatõmmatava otsaku vahel. Väljalaskevooliku vahetamine on nüüd veelgi lihtsam.

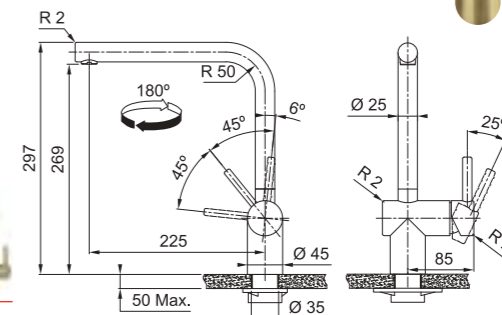


## ATLAS NEO ja ATLAS NEO WINDOW



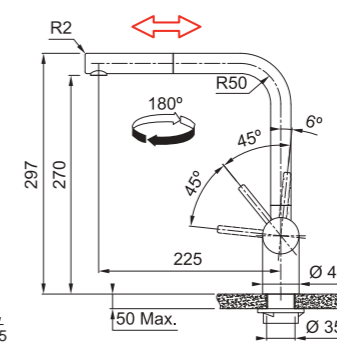
Mudel **ATLAS NEO**  
 Segisti mudel **Köögisegisti**  
 Vee väljavool **fikseeritud otsikuga pööratava tilaga**  
 Pöördenurk **180°**  
 Materjal **Roostevaba teras**  
 Segisti kang **kang paremal**  
 Laminaarne vool **Jah**  
 Veevool **12,2 L/min (3 bar)**  
 Ühendustorud **450 mm**  
 Erimärkused **Radiaalne lihvimine**

Värv	Artikkel	Hind €
	Roostevaba teras 115.0521.435	252,00
	tööstuslik must 115.0550.424	302,00
	Antratsiit 115.0628.207	317,00
	Vask 115.0628.204	317,00
	Šampanjakuldne 115.0628.206	317,00



Mudel **ATLAS NEO WINDOW**  
 Segisti mudel **Köögisegisti täiendava võimalusega**  
 Vee väljavool **väljatõmmatava otsikuga Metallist väljatõmmatav otsik**  
 Pöördenurk **180°**  
 Materjal **Roostevaba teras**  
 Segisti kang **kang paremal**  
 Laminaarne vool **Jah**  
 Veevool **13 L/min (3 bar)**  
 Ühendustorud **600 mm**  
 Erimärkused **Radiaalne lihvimine**

Värv	Artikkel	Hind €
	Roostevaba teras 115.0521.439	328,00



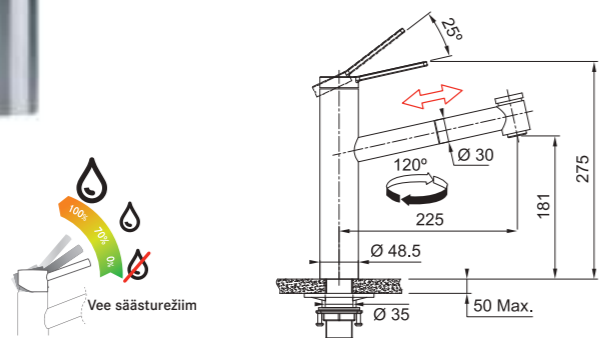


## TANGO NEO roostevabast terasest segistid



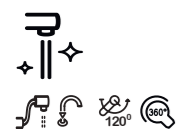
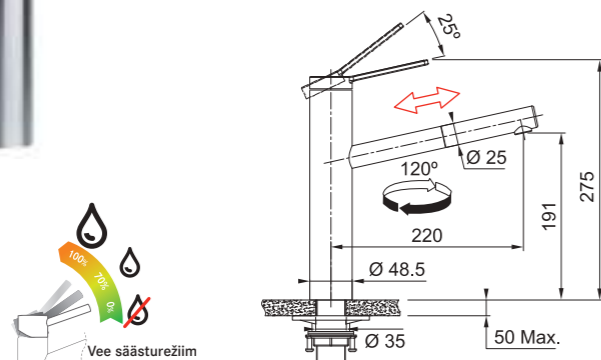
Mudel **TANGO NEO**  
 Segisti mudel **Köögisegisti**  
 Vee väljavool **väljatõmmatava dušiga / normaalse vooluga (lülitiga)**  
 Pöördenurk **120°**  
 Materjal **Roostevaba teras**  
 Segisti kang **Kang üleval**  
 Veevool **9 L/min (3 bar)**  
 Vee säästurežiim **Jah**  
 Ühendustorud **450 mm**  
 Erimärkused **Silikoondušši katlakivi vastane toime**  
 Laminaarne vool **Jah**

Värv	Artikkel	Hind €
●	Roostevaba teras 115.0596.389	412,00



Mudel **TANGO NEO**  
 Segisti mudel **Köögisegisti**  
 Vee väljavool **väljatõmmatava otsikuga**  
 Pöördenurk **120°**  
 Materjal **Roostevaba teras**  
 Segisti kang **Kang üleval**  
 Laminaarne vool **Jah**  
 Veevool **9 L/min (3 bar)**  
 Vee säästurežiim **Jah**  
 Ühendustorud **450 mm**  
 Erimärkused **Radiaalne lihvimine**

Värv	Artikkel	Hind €
●	Roostevaba teras 115.0596.388	378,00



Kuulühendus. Veetoru ei saa tänu kuulühendusele pöörelda ning toimib liikuva üleminekuna veetoru ja väljatõmmatava otsaku vahel. Väljalaskevooliku vahetamine on nüüd veelgi lihtsam.

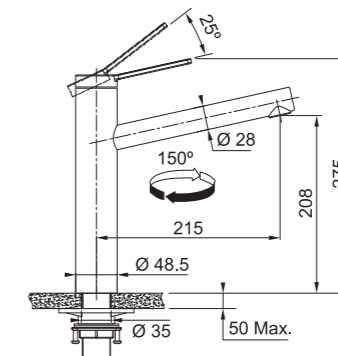


## TANGO NEO roostevabast terasest segistid



Mudel **TANGO NEO**  
 Segisti mudel **Köögisegisti**  
 Vee väljavool **fikseeritud otsikuga pööratava tilaga**  
 Pöördenurk **150°**  
 Materjal **Roostevaba teras**  
 Segisti kang **Kang üleval**  
 Laminaarne vool **Jah**  
 Veevool **15,6 L/min (3 bar)**  
 Vee säästurežiim **Jah**  
 Ühendustorud **450 mm**  
 Erimärkused **Radiaalne lihvimine**

Värv	Artikkel	Hind €
●	Roostevaba teras 115.0596.387	314,00



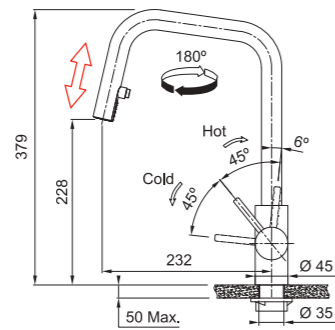


## KUBUS roostevabast terasest segistid



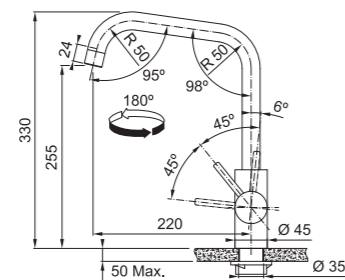
Mudel **KUBUS**  
 Segisti mudel **Köögisegisti**  
 Vee väljavool **väljatõmmatava otsikuga**  
 Pöördenurk **180°**  
 Materjal **Roostevaba teras**  
 Segisti kang **kang paremal**  
 Väljatõmmatav voolik **spetsiaalne kate - vaikne kasutuses**  
 Veevool **10,5 L/min (3 bar)**  
 Ühendustorud **450 mm**

Värv	Artikkel	Hind €
Roostevaba teras	115.0529.207	319,00



Mudel **KUBUS**  
 Segisti mudel **Köögisegisti**  
 Vee väljavool **fikseeritud otsikuga pööratava tilaga**  
 Pöördenurk **180°**  
 Laminaarne vool **Jah**  
 Materjal **Roostevaba teras**  
 Segisti kang **kang paremal**  
 Veevool **12,7 L/min (3 bar)**  
 Ühendustorud **450 mm**

Värv	Artikkel	Hind €
Roostevaba teras	115.0529.202	263,00

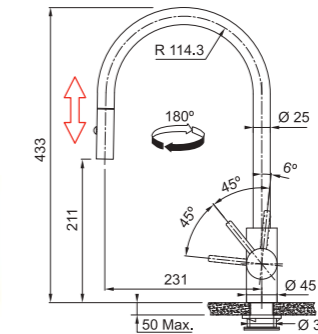


## EOS-NEO roostevabast terasest segistid



Mudel **EOS-NEO**  
 Segisti mudel **Köögisegisti**  
 Vee väljavool **väljatõmmatava dušiga / normaalse vooluga (lülitiga)**  
 Pöördenurk **180°**  
 Materjal **Roostevaba teras**  
 Segisti kang **kang paremal**  
 Väljatõmmatav voolik **spetsiaalne kate - vaikne kasutuses**  
 Veevool **9,3 L/min (3 bar)**  
 Ühendustorud **450 mm**

Värv	Artikkel	Hind €
Roostevaba teras	115.0590.045	319,00
tööstuslik must	115.0613.671	448,00
Antratsiit	115.0628.256	378,00
Vask	115.0628.254	378,00
Šampanjakuldne	115.0628.255	378,00

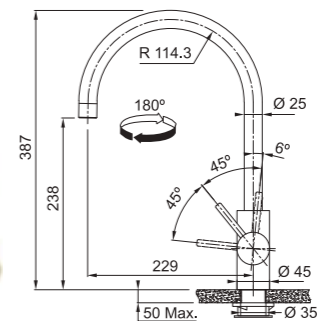


UUDIS



Mudel **EOS-NEO**  
 Segisti mudel **Köögisegisti**  
 Vee väljavool **fikseeritud otsikuga pööratava tilaga**  
 Pöördenurk **180°**  
 Laminaarne vool **Jah**  
 Materjal **Roostevaba teras**  
 Segisti kang **kang paremal**  
 Veevool **14 L/min (3 bar)**  
 Ühendustorud **450 mm**

Värv	Artikkel	Hind €
Roostevaba teras	115.0590.044	263,00
tööstuslik must	115.0613.590	338,00
Antratsiit	115.0628.253	313,00
Vask	115.0628.251	313,00
Šampanjakuldne	115.0628.252	313,00



UUDIS



## MYTHOS roostevabast terasest segistid

	Värv	Artikkel	Hind €
<p>Mudel <b>MYTHOS</b>            Segisti mudel <b>Köögisegisti</b>            Vee väljavool <b>väljatõmmatava otsikuga</b>            Pöördnurk <b>360°</b>            Materjal <b>Roostevaba teras</b>            Segisti kang <b>kang paremal/vasakul</b>            Veevool <b>9 L/min (3 bar)</b>            Ühendustorud <b>450 mm</b>            Minimaalne kaugus <b>80 mm</b>            segisti keskelt seinani</p>	<ul style="list-style-type: none"> <li><span style="display: inline-block; width: 10px; height: 10px; background-color: #555; border-radius: 50%; margin-right: 5px;"></span> Roostevaba teras</li> <li><span style="display: inline-block; width: 10px; height: 10px; background-color: #000; border-radius: 50%; margin-right: 5px;"></span> tööstuslik must</li> </ul>	<p>115.0547.853</p> <p>115.0550.442</p>	<p>409,00</p> <p>455,00</p>

	Värv	Artikkel	Hind €
<p>Mudel <b>MYTHOS</b>            Segisti mudel <b>Köögisegisti</b>            Vee väljavool <b>fikseeritud otsikuga pööratava tilaga</b>            Pöördnurk <b>360°</b>            Materjal <b>Roostevaba teras</b>            Segisti kang <b>kang paremal/vasakul</b>            Veevool <b>12,5 L/min (3 bar)</b>            Ühendustorud <b>450 mm</b>            Minimaalne kaugus <b>80 mm</b>            segisti keskelt seinani            Laminaarne vool <b>Jah</b></p>	<ul style="list-style-type: none"> <li><span style="display: inline-block; width: 10px; height: 10px; background-color: #555; border-radius: 50%; margin-right: 5px;"></span> Roostevaba teras</li> <li><span style="display: inline-block; width: 10px; height: 10px; background-color: #000; border-radius: 50%; margin-right: 5px;"></span> tööstuslik must</li> </ul>	<p>115.0547.852</p> <p>115.0550.441</p>	<p>336,00</p> <p>372,00</p>



## PESCARA XL ja PESCARA L roostevabast terasest segistid

	Värv	Artikkel	Hind €
<p>Mudel <b>PESCARA XL</b>            Segisti mudel <b>Köögisegisti</b>            Vee väljavool <b>väljatõmmatava dušiga / normaalse vooluga (lülitiga)</b>            Pöördnurk <b>360°</b>            Materjal <b>Roostevaba teras</b>            Segisti kang <b>kang paremal</b>            Veevool <b>8,2 L/min (3 bar)</b>            Duširežiimi vool <b>8,1 L/min (3 bar)</b>            Ühendustorud <b>420 mm</b></p>	<ul style="list-style-type: none"> <li><span style="display: inline-block; width: 10px; height: 10px; background-color: #555; border-radius: 50%; margin-right: 5px;"></span> Roostevaba teras</li> </ul>	<p>115.0472.959</p>	<p>449,00</p>

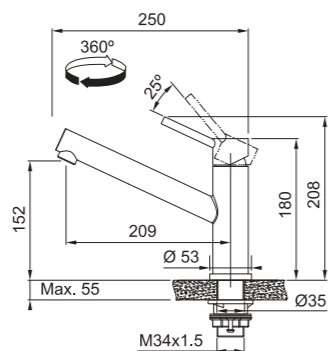
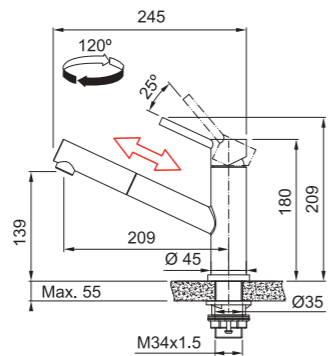
	Värv	Artikkel	Hind €
<p>Mudel <b>PESCARA L</b>            Segisti mudel <b>Köögisegisti</b>            Vee väljavool <b>väljatõmmatava dušiga / normaalse vooluga (lülitiga)</b>            Pöördnurk <b>360°</b>            Materjal <b>Roostevaba teras</b>            Segisti kang <b>kang paremal</b>            Veevool <b>8,2 L/min (3 bar)</b>            Duširežiimi vool <b>8,1 L/min (3 bar)</b>            Ühendustorud <b>420 mm</b></p>	<ul style="list-style-type: none"> <li><span style="display: inline-block; width: 10px; height: 10px; background-color: #555; border-radius: 50%; margin-right: 5px;"></span> Roostevaba teras</li> </ul>	<p>115.0472.960</p>	<p>354,00</p>



## ORBIT roostevabast terasest segistid

Mudel **ORBIT**  
 Segisti mudel **Köögisegisti**  
 Vee väljavool **väljatõmmatava otsikuga**  
 Pöördnurk **120°**  
 Laminaarne vool **Jah**  
 Materjal **Roostevaba teras**  
 Segisti kang **Kang üleval**  
 Väljatõmmatav voolik **spetsiaalne kate - vaikne kasutuses**  
 Veevool **9 L/min (3 bar)**  
 Ühendustorud **450 mm**

Värv	Artikkel	Hind €
●	Roostevaba teras 115.0569.461	265,00



Mudel **ORBIT**  
 Segisti mudel **Köögisegisti**  
 Vee väljavool **fikseeritud otsikuga pööratava tilaga**  
 Pöördnurk **360°**  
 Laminaarne vool **Jah**  
 Materjal **Roostevaba teras**  
 Segisti kang **Kang üleval**  
 Veevool **12,6 L/min (3 bar)**  
 Ühendustorud **450 mm**

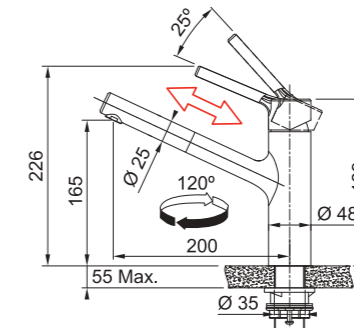
Värv	Artikkel	Hind €
●	Roostevaba teras 115.0569.290	221,00



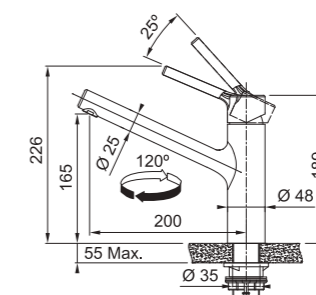
## TAROS NEO roostevabast terasest segistid

Mudel **TAROS NEO**  
 Segisti mudel **Köögisegisti**  
 Vee väljavool **väljatõmmatava otsikuga**  
 Pöördnurk **120°**  
 Laminaarne vool **Jah**  
 Materjal **Roostevaba teras**  
 Segisti kang **Kang üleval**  
 Väljatõmmatav voolik **spetsiaalne kate - vaikne kasutuses**  
 Veevool **9 L/min (3 bar)**  
 Vee säästurežiim **Jah**  
 Ühendustorud **450 mm**

Värv	Artikkel	Hind €
●	Roostevaba teras 115.0596.383	315,00



Kuulühendus. Veetoru ei saa tänu kuulühendusele pöörelda ning toimib liikuva üleminekuna veetoru ja väljatõmmatava otsiku vahel. Väljalaskevooliku vahetamine on nüüd veelgi lihtsam.



Mudel **TAROS NEO**  
 Segisti mudel **Köögisegisti**  
 Vee väljavool **fikseeritud otsikuga pööratava tilaga**  
 Pöördnurk **120°**  
 Laminaarne vool **Jah**  
 Materjal **Roostevaba teras**  
 Segisti kang **Kang üleval**  
 Veevool **12 L/min (3 bar)**  
 Vee säästurežiim **Jah**  
 Ühendustorud **450 mm**

Värv	Artikkel	Hind €
●	Roostevaba teras 115.0596.320	262,00

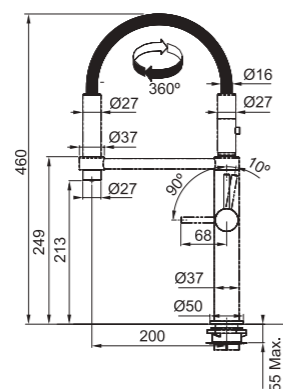


## PESCARA 360, PESCARA UP & DOWN



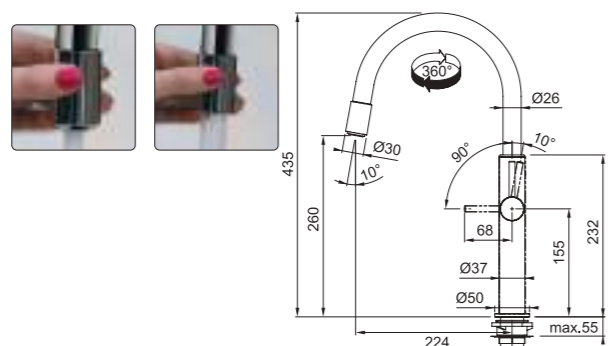
Mudel **PESCARA 360°**  
 Segisti mudel **Köögisegisti**  
 Vee väljavool **väljatõmmatava dušiga / normaalse vooluga (lülitiga) dušš või tavaline juga**  
 Pöördnurk **360°**  
 Segisti kang **kang paremal**  
 Veevool **8,2 L/min (3 bar)**  
 Duširežiimi vool **8,1 L/min (3 bar)**  
 Ühendustorud **450 mm**

Värv	Artikkel	Hind €
kroom	115.0393.976	559,00
Must matt	115.0545.136	617,00



Mudel **PESCARA UP & DOWN**  
 Segisti mudel **Köögisegisti**  
 Vee väljavool **dušš või tavaline juga (vahetatav otsikut tõmmates)**  
 Pöördnurk **360°**  
 Segisti kang **kang paremal**  
 Veevool **9 L/min (3 bar)**  
 Ühendustorud **450 mm**

Värv	Artikkel	Hind €
Must matt	115.0545.135	466,00

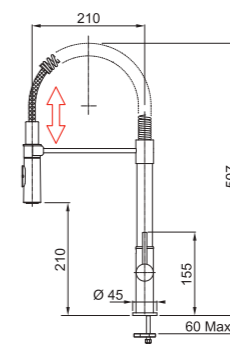


## FLEXUS-S JET, MARIS J-SPOUT



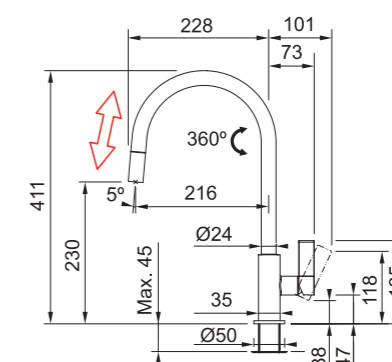
Mudel **FLEXUS-S JET**  
 Segisti mudel **Köögisegisti**  
 Vee väljavool **väljatõmmatava dušiga / normaalse vooluga (lülitiga)**  
 Pöördnurk **360°**  
 Segisti kang **kang paremal/vasakul**  
 Veevool **8 L/min (3 bar)**  
 Ühendustorud **450 mm**  
 Minimaalne kaugus segisti keskelt seinani **60 mm**  
 Paigaldamine **Soovitame selle paigaldada töötasapinnale või graniidist valamule. RV valamule paigaldamisel tuleks kasutada segisti stabilisatorit 133.0026.896**

Värv	Artikkel	Hind €
kroom	115.0486.992	253,00



Mudel **MARIS J-SPOUT**  
 Segisti mudel **Köögisegisti**  
 Vee väljavool **väljatõmmatava otsikuga**  
 Pöördnurk **360°**  
 Laminaarne vool **Jah**  
 Segisti kang **kang paremal**  
 Veevool **8,1 L/min (3 bar)**  
 Ühendustorud **450 mm**

Värv	Artikkel	Hind €
kroom	115.0523.195	240,00



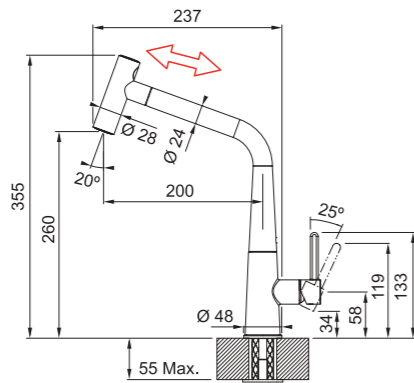


## ICON



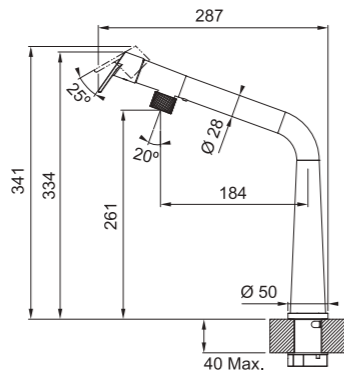
Mudel **ICON**  
 Segisti mudel **Köögisegisti**  
 Vee väljavool **väljatõmmatava dušiga / normaalse vooluga (lülitiga)**  
 Pöördnurk **360°**  
 Segisti kang **kang paremal**  
 Väljatõmmatav voolik **spetsiaalne kate - vaikne kasutuses**  
 Veevool **7,5 L/min (3 bar)**  
 Laminaarne vool **Jah**  
 Ühendustorud **450 mm**

Värv	Artikkel	Hind €
 kroom	115.0625.188	449,00
 Must matt	115.0625.190	567,00



Mudel **ICON**  
 Segisti mudel **Köögisegisti**  
 Vee väljavool **fikseeritud otsikuga pööratava tilaga**  
 Pöördnurk **120°**  
 Segisti kang **Kang üleval**  
 Veevool **11,4 L/min (3 bar)**  
 Laminaarne vool **Jah**  
 Ühendustorud **450 mm**

Värv	Artikkel	Hind €
 kroom	115.0625.185	343,00
 Must matt	115.0625.187	463,00

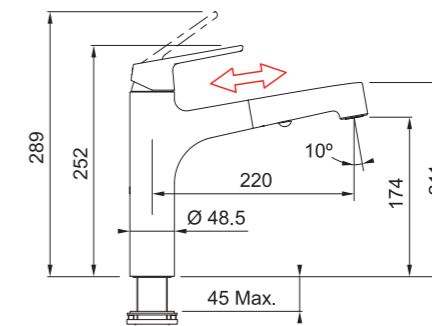


## LIFT



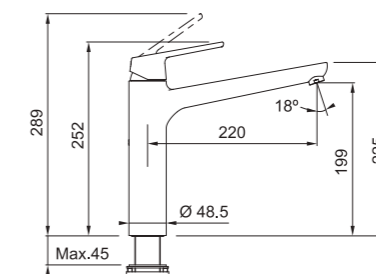
Mudel **LIFT**  
 Segisti mudel **Köögisegisti**  
 Vee väljavool **väljatõmmatava dušiga / normaalse vooluga (lülitiga)**  
 Pöördnurk **120°**  
 Segisti kang **Kang üleval**  
 Väljatõmmatav voolik **spetsiaalne kate - vaikne kasutuses**  
 Veevool **10 L/min (3 bar)**  
 Laminaarne vool **Jah**  
 Ühendustorud **450 mm**

Värv	Artikkel	Hind €
 kroom	115.0621.668	461,00
 Must matt	115.0621.670	581,00



Mudel **LIFT**  
 Segisti mudel **Köögisegisti**  
 Vee väljavool **fikseeritud otsikuga pööratava tilaga**  
 Pöördnurk **150°**  
 Segisti kang **Kang üleval**  
 Veevool **15,9 L/min (3 bar)**  
 Laminaarne vool **Jah**  
 Ühendustorud **450 mm**



Värv	Artikkel	Hind €
 kroom	115.0621.498	351,00
 Must matt	115.0621.667	471,00

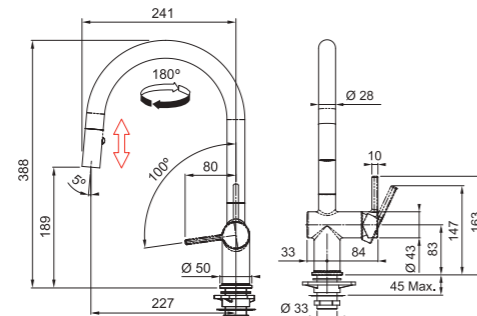

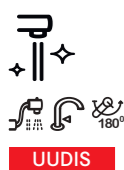






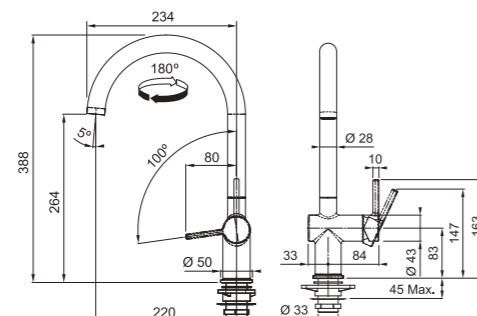




## ACTIVE J








	Mudel <b>ACTIVE J</b>	Värv	Artikkel	Hind €
Segisti mudel	Köögisegisti	 Kroom	115.0653.401	380,00
Vee väljavool	väljatõmmatava dušiga / normaalse vooluga (lülitiga)	 Must matt	115.0653.404	380,00
Pöördenurk	180°			
Väljatõmmatav voolik	spetsiaalne kate - vaikne kasutuses			
Segisti kang	kang paremal			
Veevool	8,5 L/min (3 bar)			
Laminaarne vool	Jah			
Ühendustorud	550 mm			
Erimärkused	Silikoondušši katlakivi vastane toime			

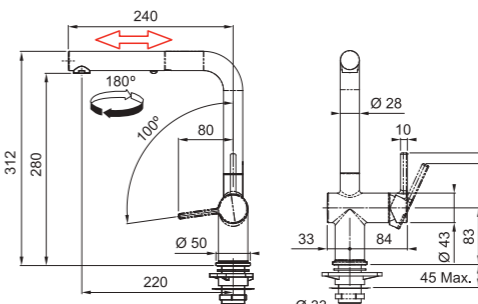
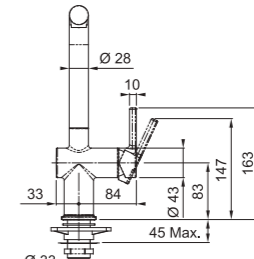












	Mudel <b>ACTIVE J</b>	Värv	Artikkel	Hind €
Segisti mudel	Köögisegisti	 Kroom	115.0653.395	285,00
Vee väljavool	fikseeritud otsikuga pööratava tilaga	 Must matt	115.0653.398	285,00
Pöördenurk	180°			
Segisti kang	kang paremal			
Veevool	13,5 L/min (3 bar)			
Laminaarne vool	Jah			
Ühendustorud	550 mm			

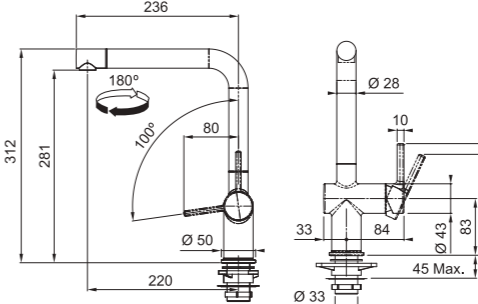
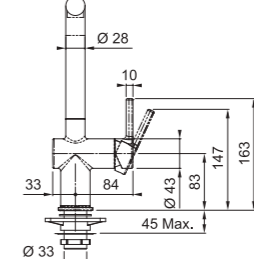






## ACTIVE L

	Mudel <b>ACTIVE L</b>	Värv	Artikkel	Hind €
Segisti mudel	Köögisegisti	 kroom	115.0653.379	319,00
Vee väljavool	väljatõmmatava otsikuga	 Valge matt	115.0653.383	340,00
Pöördenurk	180°	 Must matt	115.0653.382	340,00
Väljatõmmatav voolik	spetsiaalne kate - vaikne kasutuses	 Polaarvalge	115.0653.387	340,00
Segisti kang	kang paremal/vasakul	 Kivihall	115.0653.385	340,00
Laminaarne vool	Jah	 Cashmere	115.0653.389	340,00
Veevool	9,7 L/min (3 bar)	 Onyx	115.0653.384	340,00
Ühendustorud	450 mm			

	Mudel <b>ACTIVE L</b>	Värv	Artikkel	Hind €
Segisti mudel	Köögisegisti	 kroom	115.0653.298	253,00
Vee väljavool	fikseeritud otsikuga pööratava tilaga	 Valge matt	115.0653.372	277,00
Pöördenurk	360°	 Must matt	115.0653.371	277,00
Segisti kang	kang paremal/vasakul	 Polaarvalge	115.0653.376	277,00
Laminaarne vool	Jah	 Kivihall	115.0653.374	277,00
Veevool	12,2 L/min (3 bar)	 Cashmere	115.0653.378	277,00
Ühendustorud	450 mm	 Onyx	115.0653.373	277,00

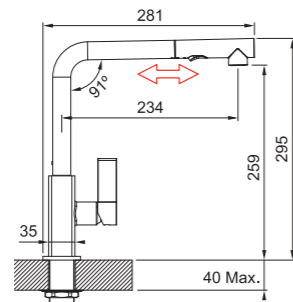


## MARIS



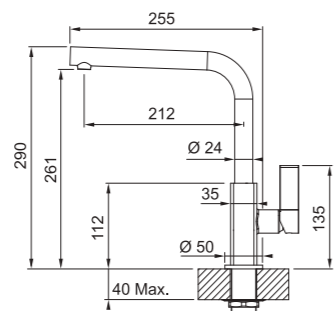
Mudel **MARIS**  
 Segisti mudel **Köögisegisti**  
 Vee väljavool **väljatõmmatava dušiga / normaalse vooluga (lülitiga)**  
 Pöördnurk **360°**  
 Väljatõmmatav voolik **spetsiaalne kate - vaikne kasutuses**  
 Segisti kang **kang paremal**  
 Veevool **10 L/min (3 bar)**  
 Duširežiimi vool **5,2 L/min (3 bar)**  
 Ühendustorud **440 mm**  
 Minimaalne kaugus segisti keskelt seinani **50 mm**

Värv	Artikkel	Hind €
kroom	115.0392.357	220,00
roostevaba värvi	115.0392.358	253,00
kroom/cashmere	115.0392.362	253,00
kroom/onyx	115.0392.382	253,00



Mudel **MARIS**  
 Segisti mudel **Köögisegisti**  
 Vee väljavool **fikseeritud otsikuga pööratava tilaga**  
 Pöördnurk **360°**  
 Laminaarne vool **Jah**  
 Segisti kang **kang paremal**  
 Veevool **10,1 L/min (3 bar)**  
 Ühendustorud **450 mm**  
 Minimaalne kaugus segisti keskelt seinani **50 mm**

Värv	Artikkel	Hind €
kroom	115.0392.332	185,00
roostevaba värvi	115.0392.333	215,00
kroom/cashmere	115.0392.337	215,00
kroom/onyx	115.0392.356	215,00

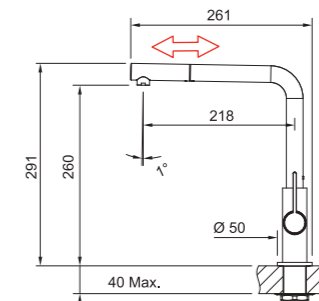


## NEPTUNE-EVO



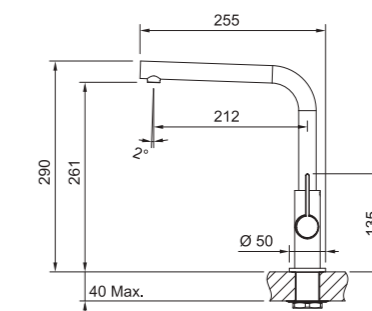
Mudel **NEPTUNE-EVO**  
 Segisti mudel **Köögisegisti**  
 Vee väljavool **väljatõmmatava otsikuga**  
 Pöördnurk **360°**  
 Väljatõmmatav voolik **spetsiaalne kate - vaikne kasutuses**  
 Segisti kang **kang paremal/vasakul**  
 Veevool **9,5 L/min (3 bar)**  
 Ühendustorud **450 mm**  
 Minimaalne kaugus segisti keskelt seinani **60 mm**

Värv	Artikkel	Hind €
kroom	115.0373.943	277,00
kroom/polaarvalge	115.0373.944	277,00
kroom /melns	115.0373.945	277,00



Mudel **NEPTUNE-EVO**  
 Segisti mudel **Köögisegisti**  
 Vee väljavool **fikseeritud otsikuga pööratava tilaga**  
 Pöördnurk **360°**  
 Segisti kang **kang paremal/vasakul**  
 Veevool **11,7 L/min (3 bar)**  
 Ühendustorud **450 mm**  
 Minimaalne kaugus segisti keskelt seinani **60 mm**

Värv	Artikkel	Hind €
kroom	115.0373.928	240,00
kroom/polaarvalge	115.0373.929	240,00
kroom /melns	115.0373.930	240,00

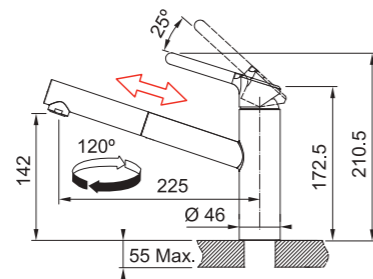




## ORBIT



Mudel **ORBIT**  
 Segisti mudel **Köögisegisti**  
 Vee väljavool **väljatõmmatava otsikuga**  
 Pöördenuk **120°**  
 Väljatõmmatav voolik **spetsiaalne kate - vaikne kasutuses**  
 Segisti kang **Kang üleval**  
 Veevool **9,9 L/min (3 bar)**  
 Ühendustorud **450 mm**  
 Laminaarne vool **Jah**



Värv	Artikkel	Hind €
	115.0623.055	140,00
	115.0623.139	164,00
	115.0623.141	164,00
	115.0623.057	164,00
	115.0659.965	186,00

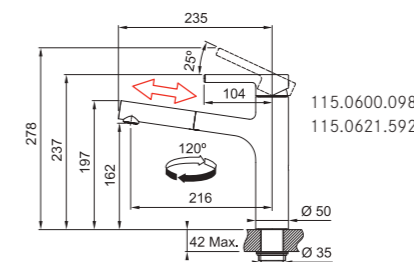
**UUDIS**



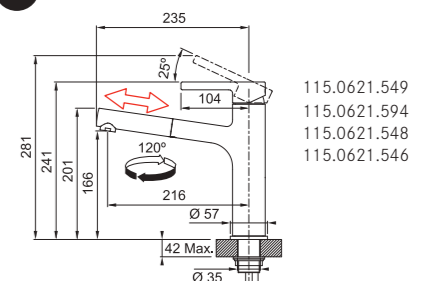
## CENTRO



Mudel **CENTRO**  
 Segisti mudel **Köögisegisti**  
 Vee väljavool **väljatõmmatava otsikuga**  
 Pöördenuk **120°**  
 Väljatõmmatav voolik **spetsiaalne kate - vaikne kasutuses**  
 Segisti kang **Kang üleval**  
 Veevool **9 L/min (3 bar)**  
 Laminaarne vool **Jah**  
 Ühendustorud **450 mm**



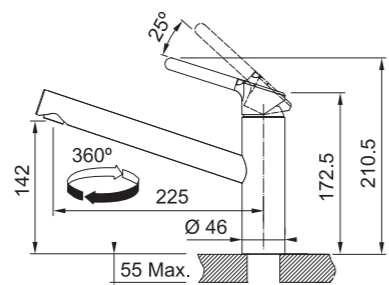
Värv	Artikkel	Hind €
	115.0600.098	238,00
	115.0621.549	285,00
	115.0621.594	285,00
	115.0621.548	285,00
	115.0621.546	285,00
	115.0621.592	285,00



115.0621.549  
 115.0621.594  
 115.0621.548  
 115.0621.546



Mudel **ORBIT**  
 Segisti mudel **Köögisegisti**  
 Vee väljavool **fikseeritud otsikuga pööratava tilaga**  
 Pöördenuk **360°**  
 Segisti kang **Kang üleval**  
 Veevool **11,9 L/min (3 bar)**  
 Ühendustorud **450 mm**  
 Laminaarne vool **Jah**

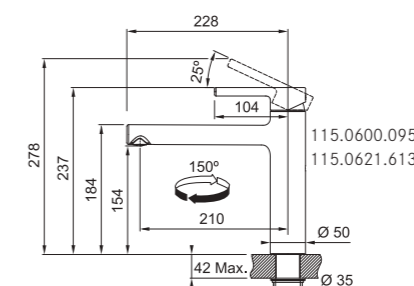


Värv	Artikkel	Hind €
	115.0623.054	119,00
	115.0623.137	139,00
	115.0623.135	139,00
	115.0623.140	139,00
	115.0623.056	139,00
	115.0659.964	186,00

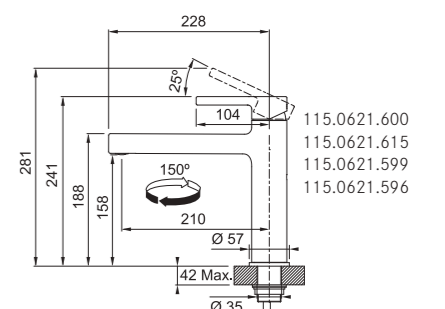
**UUDIS**



Mudel **CENTRO**  
 Segisti mudel **Köögisegisti**  
 Vee väljavool **fikseeritud otsikuga pööratava tilaga**  
 Pöördenuk **150°**  
 Segisti kang **Kang üleval**  
 Veevool **12 L/min (3 bar)**  
 Ühendustorud **450 mm**  
 Laminaarne vool **Jah**



Värv	Artikkel	Hind €
	115.0600.095	201,00
	115.0621.600	241,00
	115.0621.615	241,00
	115.0621.599	241,00
	115.0621.596	241,00
	115.0621.613	241,00



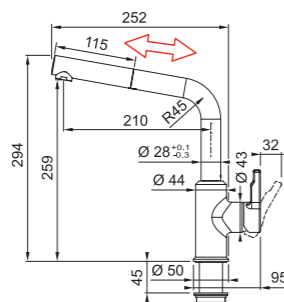
115.0621.600  
 115.0621.615  
 115.0621.599  
 115.0621.596



## URBAN



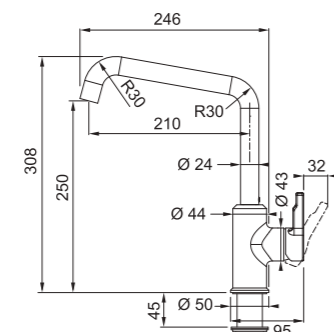
Mudel **URBAN**  
 Segisti mudel **Köögisegisti**  
 Vee väljavool **väljatõmmatava otsikuga**  
 Pöördenurk **150°**  
 Väljatõmmatav voolik **spetsiaalne kate - vaikne kasutuses**  
 Segisti kang **kang paremal**  
 Veevool **9 L/min (3 bar)**  
 Ühendustorud **450 mm**



Värv	Artikkel	Hind €
kroom	115.0595.083	238,00
polaarvalge	115.0595.088	242,00
cashmere	115.0595.093	242,00
kivi hall	115.0595.089	242,00
onyx	115.0595.091	242,00



Mudel **URBAN**  
 Segisti mudel **Köögisegisti**  
 Vee väljavool **fikseeritud otsikuga pööratava tilaga**  
 Pöördenurk **360°**  
 Segisti kang **kang paremal**  
 Veevool **12 L/min (3 bar)**  
 Ühendustorud **450 mm**



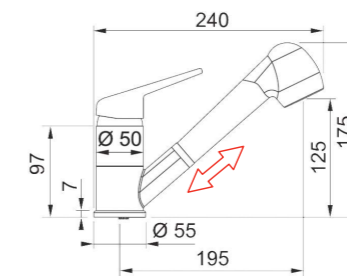
Värv	Artikkel	Hind €
kroom	115.0595.062	202,00
polaarvalge	115.0595.068	205,00
cashmere	115.0595.066	205,00
kivi hall	115.0595.069	205,00
onyx	115.0595.081	205,00



## NOVARA-PLUS



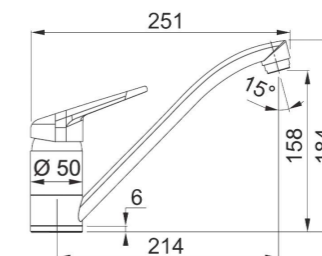
Mudel **NOVARA-PLUS**  
 Segisti mudel **Köögisegisti**  
 Vee väljavool **väljatõmmatava dušiga / normaalse vooluga (lülitiga)**  
 Pöördenurk **120°**  
 Väljatõmmatav voolik **spetsiaalne kate - vaikne kasutuses**  
 Segisti kang **Kang üleval**  
 Veevool **10,3 L/min (3 bar)**  
 Duširežiimi vool **8,1 L/min (3 bar)**  
 Ühendustorud **450 mm**



Värv	Artikkel	Hind €
kroom	115.0347.111	116,00
polaarvalge	115.0470.669	201,00
beež	115.0470.665	201,00
cashmere	115.0470.666	201,00
kivi hall	115.0470.670	201,00
onyx	115.0470.675	201,00



Mudel **NOVARA-PLUS**  
 Segisti mudel **Köögisegisti**  
 Vee väljavool **fikseeritud otsikuga pööratava tilaga**  
 Pöördenurk **360°**  
 Segisti kang **Kang üleval**  
 Veevool **16,3 L/min (3 bar)**  
 Ühendustorud **450 mm**



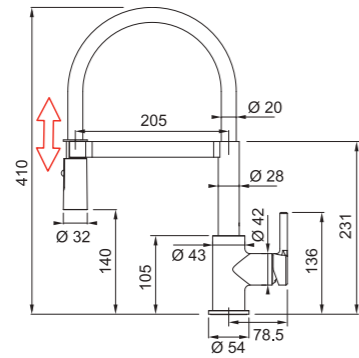
Värv	Artikkel	Hind €
kroom	115.0347.142	72,00
polaarvalge	115.0470.658	136,00
beež	115.0470.654	136,00
cashmere	115.0470.655	136,00
kivi hall	115.0470.659	136,00
onyx	115.0470.661	136,00



## LINA SemiPro , LINA XL



Mudel **LINA SEMI PRO**  
 Segisti mudel **Köögisegisti**  
 Vee väljavool **väljatõmmatava dušiga / normaalse vooluga (lülitiga)**  
 Pöördnurk **150°**  
 Segisti kang **kang paremal**  
 Veevool **9 L/min (3 bar)**  
 Ühendustorud **450 mm**



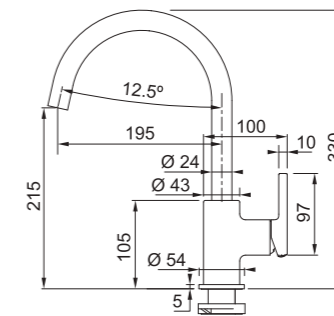
Värv	Artikkel	Hind €
kroom/polaarvalge	115.0626.088	148,00
kroom/kivihall	115.0626.087	148,00
kroom/onyx	115.0626.085	148,00



## LINA L , LINA



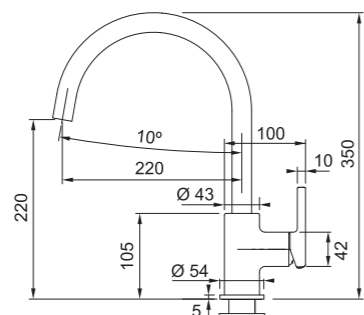
Mudel **LINA L**  
 Segisti mudel **Köögisegisti**  
 Vee väljavool **fikseeritud otsikuga pööratava tilaga**  
 Pöördnurk **360°**  
 Segisti kang **kang paremal**  
 Ühendustorud **450 mm**  
 Veevool **12 L/min (3 bar)**



Värv	Artikkel	Hind €
kroom	115.0625.988	94,00
roostevaba värv	115.0625.989	111,00



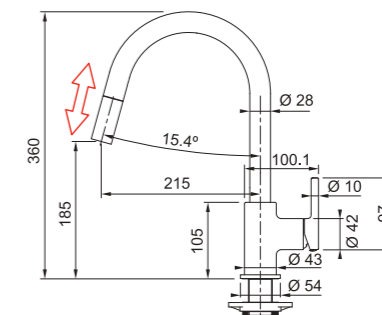
Mudel **LINA XL**  
 Segisti mudel **Köögisegisti**  
 Vee väljavool **fikseeritud otsikuga pööratava tilaga**  
 Pöördnurk **360°**  
 Segisti kang **kang paremal**  
 Veevool **12 L/min (3 bar)**  
 Ühendustorud **450 mm**



Värv	Artikkel	Hind €
kroom	115.0626.018	103,00
polaarvalge	115.0626.024	114,00
beež	115.0626.026	114,00
cashmere	115.0626.028	114,00
kivihall	115.0626.022	114,00
onyx	115.0626.020	114,00



Mudel **LINA**  
 Segisti mudel **Köögisegisti**  
 Vee väljavool **väljatõmmatava otsikuga**  
 Pöördnurk **150°**  
 Segisti kang **kang paremal**  
 Veevool **11 L/min (3 bar)**  
 Ühendustorud **450 mm**



Värv	Artikkel	Hind €
kroom	115.0626.051	116,00
polaarvalge	115.0626.081	126,00
beež	115.0626.083	126,00
cashmere	115.0626.084	126,00
kivihall	115.0626.057	126,00
onyx	115.0626.055	126,00



## OLD ENGLAND

	Mudel <b>OLD ENGLAND</b>	Värv	Artikkel	Hind €
	Segisti mudel <b>Köögisegisti</b>	kroom	115.0060.360	185,00
	Vee väljavool <b>fikseeritud otsikuga pööratava tilaga</b>	Pronks	115.0028.205	195,00
	Pöördenuk <b>360°</b>	Copper	115.0028.208	195,00
	Segisti kang <b>kang paremal</b>			
	Ühendustorud <b>350 mm</b>			
	Minimaalne kaugus segisti keskelt seinani <b>45 mm</b>			
	Aluse läbimõõt <b>56 mm</b>			



## SIRIUS ja SIRIUS L

	Mudel <b>SIRIUS</b>	Värv	Artikkel	Hind €
	Segisti mudel <b>Köögisegisti</b>	kroom	115.0476.760	119,00
	Vee väljavool <b>väljatõmmatava otsikuga</b>	kroom/polaarvalge	115.0476.826	127,00
	Pöördenuk <b>360°</b>	kroom/beež	115.0476.822	127,00
	Väljatõmmatav voolik <b>spetsiaalne kate - vaikne kasutuses</b>	kroom/cashmere	115.0476.828	127,00
	Segisti kang <b>kang paremal</b>	kroom/kivihall	115.0476.824	127,00
	Ühendustorud <b>440 mm</b>	kroom/onyx	115.0476.827	127,00
	Minimaalne kaugus segisti keskelt seinani <b>80 mm</b>			

Saadaval kuni 2022 sügiseni

	Mudel <b>SIRIUS L</b>	Värv	Artikkel	Hind €
	Segisti mudel <b>Köögisegisti</b>	kroom	115.0668.280	127,00
	Vee väljavool <b>väljatõmmatava otsikuga</b>	kroom/polaarvalge	115.0668.382	127,00
	Pöördenuk <b>360°</b>	kroom/beež	115.0668.383	127,00
	Väljatõmmatav voolik <b>spetsiaalne kate - vaikne kasutuses</b>	kroom/kivihall	115.0668.381	127,00
	Segisti kang <b>kang paremal/vasakul</b>	kroom/onyx	115.0668.279	127,00
	Ühendustorud <b>450 mm</b>			
	Minimaalne kaugus segisti keskelt seinani <b>80 mm</b>			

**UUDIS**

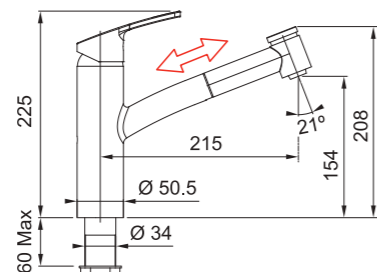
Saadaval alates sügisest 2022



## SMART

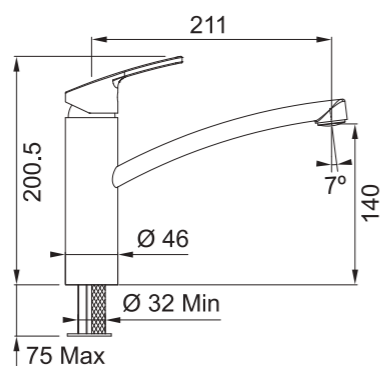
Mudel **SMART**  
 Segisti mudel **Köögisegisti**  
 Vee väljavool **väljatõmmatava dušiga / normaalse vooluga (lülitiga)**  
 Pöördenurk **110°**  
 Segisti kang **Kang üleval**  
 Väljatõmmatav voolik **spetsiaalne kate - vaikne kasutuses**  
 Veevool **9 L/min (3 bar)**  
 Duširežiimi vool **8,3 L/min (3 bar)**  
 Ühendustorud **420 mm**

Värv **kroom** Artikkel **115.0391.482** Hind € **185,00**



Mudel **SMART**  
 Segisti mudel **Köögisegisti**  
 Vee väljavool **fikseeritud otsikuga pööratava tilaga**  
 Pöördenurk **360°**  
 Segisti kang **Kang üleval**  
 Veevool **12,1 L/min (3 bar)**  
 Ühendustorud **510 mm**

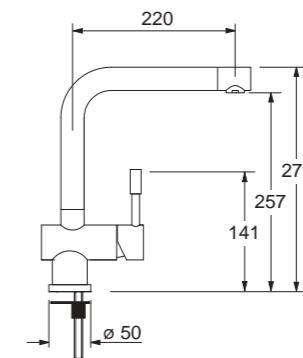
Värv **kroom** Artikkel **115.0391.460** Hind € **111,00**  
 Värv **roostevaba värv** Artikkel **115.0391.481** Hind € **161,00**



## SAMOA

Mudel **SAMOA**  
 Segisti mudel **Köögisegisti**  
 Vee väljavool **fikseeritud otsikuga pööratava tilaga**  
 Pöördenurk **360°**  
 Segisti kang **kang paremal/vasakul**  
 Ühendustorud **450 mm**  
 Minimaalne kaugus segisti keskest seinani **70 mm**

Värv **kroom** Artikkel **115.0046.072** Hind € **157,00**  
 Värv **roostevaba värv** Artikkel **115.0458.915** Hind € **172,00**





## SEEBIDOSAATORID

Mudel **NOVITA STEEL**  
 Dozatora mudel **Seebidosaat**  
 Paigaldamine **Valamule või tööpinna**  
 Täitke ülalt  
 Maht **250 ml**  
 Roostevabast terasest valamute paigaldusavad  
 Tööpinna paigaldusaugud **25 - 35 mm**

Värv	Artikkel	Hind €
	Roostevaba teras <b>119.0177.893</b>	203,00

Mudel **NOVITA**  
 Dozatora mudel **Seebidosaat**  
 Paigaldamine **Valamule või tööpinna**  
 Täitke ülalt  
 Maht **300 ml**  
 Roostevabast terasest valamute paigaldusavad  
 Tööpinna paigaldusaugud **25 - 35 mm**

Värv	Artikkel	Hind €
	kroom <b>119.0150.262</b>	84,00
	roostevaba värvi <b>119.0155.993</b>	106,00

Mudel **ATLAS**  
 Dozatora mudel **Seebidosaat**  
 Paigaldamine **Valamule või tööpinna**  
 Täitke ülalt  
 Maht **350 ml**  
 Augud paigaldamiseks **25 mm**  
**35 mm**

Värv	Artikkel	Hind €
	Roostevaba teras <b>112.0625.483</b>	61,00
	tööstuslik must <b>112.0625.484</b>	79,00
	Antratsiit <b>112.0625.485</b>	79,00
	Vask <b>112.0625.486</b>	75,00
	Šampanjakuldne <b>112.0625.487</b>	75,00

**UUDIS**

Mudel **COMFORT**  
 Dozatora mudel **Seebidosaat**  
 Paigaldamine **Valamule või tööpinna**  
 Täitke ülalt  
 Maht **250 ml**  
 Augud paigaldamiseks **25 mm**  
**35 mm**

Värv	Artikkel	Hind €
	kroom <b>119.0584.065</b>	48,00
	roostevaba värvi <b>119.0578.771</b>	48,00
	kroom/polaarvalge <b>119.0578.748</b>	48,00
	kroom/beež <b>119.0578.745</b>	48,00
	kroom/cashmere <b>119.0578.750</b>	48,00
	kroom/kivihall <b>119.0578.744</b>	48,00
	kroom/onyx <b>119.0578.743</b>	48,00

Mudel **ACTIVE PLUS**  
 Dozatora mudel **Seebidosaat**  
 Paigaldamine **Valamule või tööpinna**  
 Täitke ülalt  
 Maht **300 ml**  
 Augud paigaldamiseks **25 mm**  
**35 mm**

Värv	Artikkel	Hind €
	kroom <b>119.0547.902</b>	101,00
	Valge matt <b>119.0547.905</b>	113,00
	Must matt <b>119.0547.906</b>	113,00



# SORTERID

## aluskapi laiuse järgi

60 cm



**FX**  
60 cm  
146. lk.



**GARBO 60-4**  
60 cm  
147. lk.



**GARBO 60-3**  
60 cm  
147. lk.



**GARBO 60-2**  
60 cm  
147. lk.



**EASYSORT 60**  
60 cm  
146. lk.

50 cm



**GARBO 50-3**  
50 cm  
148. lk.



**CUBE 50**  
50 cm  
148. lk.

45 cm



**GARBO 45-2**  
45 cm  
148. lk.



**EASYSORT 45**  
45 cm  
148. lk.

40 cm



**CUBE 40**  
40 cm  
149. lk.



**SORTER PIVOT**  
40 cm  
149. lk.



**SORTER MINI**  
40 cm  
149. lk.

30 cm



**CUBE 30**  
30 cm  
150. lk.



Täiuslik kord isegi sorteerimissüsteemis.



Kõik üksikasjad tootes, mis on loodud hõlpsasti puhastatavaks ja hügieeniliseks.



Paindlik sorteerimismahutite süsteem.



Sahtel puhastustoodete jaoks on samal ajal mahutite kate ja varustatud lõhnade vähendamiseks aktiivsõefiltriga.



Lihtne paigaldada spetsiaalsete šabloonide abil. Lihtne reguleerimine igapäevase kasutamise ajal.

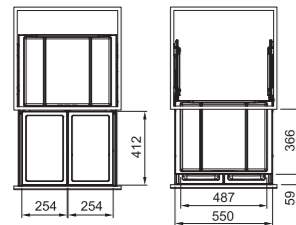
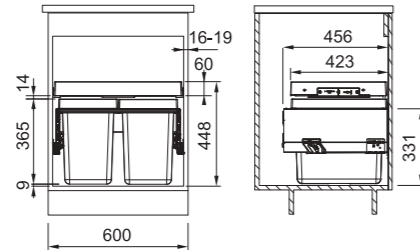
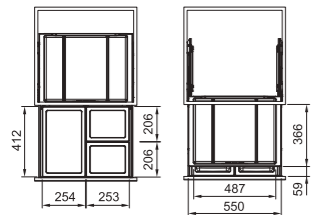




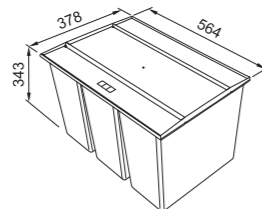
## Sorterid aluskapile 60 cm



Mudel	Maht	Artikkel	Hind €
<b>FX-60</b> Aluskapp 60 cm Mõõdud 600 x 456 x 448 mm Sorteri tüüp Esiuksega avatav Paigaldamine Kinnitatakse külgsseite külge lihtne paigaldada, šabloon kaasas Erimärkused Sisseehitatud aktiivõefilter Plastikust sahtel mahutite kaanena Plastist raam prügikottide kinnitamiseks Ukse reguleerimine küljelt	2 x 26L	121.0557.764	247,00
	26L + 2x 11L	121.0557.763	247,00

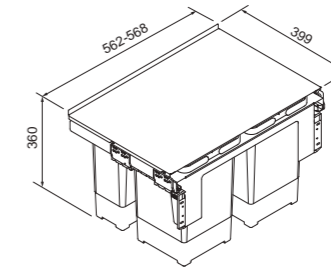


Mudel	Maht	Artikkel	Hind €
<b>EASY SORT 60</b> Aluskapp 60 cm Mõõdud 564 x 378 x 343 mm Sorteri tüüp Sahtlisse paigaldatav Erimärkused toodetud taaskasutatud plastist eriti tugev käepide (kuni 18 kg) antiseptiline materjal takistab 99% bakterite paljunemist libisemisvastased padjad	3x 14,5L	121.0494.192	45,00
	2x 14,5L + 2x 7,5L	121.0494.193	50,00



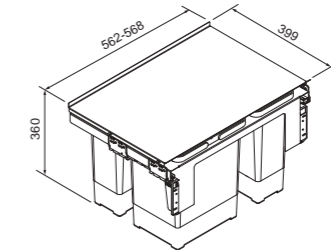
1 3 5 7

Mudel	Maht	Artikkel	Hind €
<b>GARBO 60-4</b> Aluskapp 60 cm Mõõdud 562 x 399 x 360 mm Sorteri tüüp Esiuksega avatav Paigaldamine Kinnitatakse külgsseite külge Erimärkused Metallist riul mahutite kaanena Ukse reguleerimine küljelt Sujuv sulgumine Täielikult väljatulev, kandejõud 45 kg.	2x 12L + 2x 8L	121.0200.676	175,00



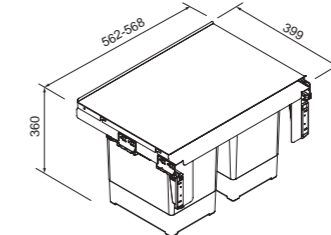
1 2 4 5 6 7 8 9 10 11

Mudel	Maht	Artikkel	Hind €
<b>GARBO 60-3</b> Aluskapp 60 cm Mõõdud 562 x 399 x 360 mm Sorteri tüüp Esiuksega avatav Paigaldamine Kinnitatakse külgsseite külge Erimärkused Metallist riul mahutite kaanena Ukse reguleerimine küljelt Sujuv sulgumine Täielikult väljatulev, kandejõud 45 kg. Mahuti kasutatud patareidele	18L + 12L + 8L	121.0200.680	175,00



4 9 10

Mudel	Maht	Artikkel	Hind €
<b>GARBO 60-2</b> Aluskapp 60 cm Mõõdud 562 x 399 x 360 mm Sorteri tüüp Esiuksega avatav Paigaldamine Kinnitatakse külgsseite külge Erimärkused Metallist riul mahutite kaanena Ukse reguleerimine küljelt Sujuv sulgumine Täielikult väljatulev, kandejõud 45 kg.	2x 18L	121.0284.027	175,00

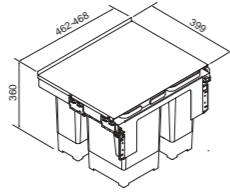


## Sorterid aluskapile 50 cm



1 2 3 5 6 7 8

Mudel **GARBO 50-3**  
 Aluskapp 50 cm  
 Mõõdud 462 x 399 x 360 mm  
 Sorteri tüüp Esiuksega avatav  
 Paigaldamine Kinnitatakse külgeinte külge  
 Erimärkused Metallist riiul mahutite kaanena  
 Ukse reguleerimine küljelt  
 Sujuv sulgumine  
 Täielikult väljatulev, kandejõud 45 kg.

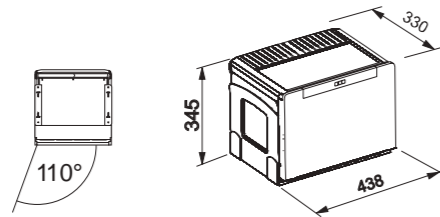


Maht	Artikkel	Hind €
2x 12L + 8L	121.0200.691	168,00



15 16 17 19 20 21 22 23

Mudel **CUBE 50**  
 Aluskapp 50 cm  
 Mõõdud 470 x 330 x 345 mm  
 Sorteri tüüp Küljele avaneva uksega avanev  
 Käsitsi avatav (sorter ukse taga)  
 Paigaldamine Kapi põhjale kinnitav  
 Pööratav  
 Erimärkused Vajalik 110° avanevad uksehinged



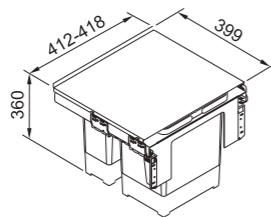
Maht	Artikkel	Hind €
Küljele avaneva uksega avanev		
18L + 14L	134.0055.292	92,00
14L + 2x 8L	134.0055.293	96,00

## Sorterid aluskapile 45 cm



2 4 6 8 9 10

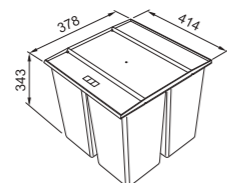
Mudel **GARBO 45-2**  
 Aluskapp 45 cm  
 Mõõdud 412 x 399 x 360 mm  
 Sorteri tüüp Esiuksega avatav  
 Paigaldamine Kinnitatakse külgeinte külge  
 Erimärkused Metallist riiul mahutite kaanena  
 Ukse reguleerimine küljelt  
 Sujuv sulgumine  
 Täielikult väljatulev, kandejõud 45 kg.



Maht	Artikkel	Hind €
18L + 12L	121.0200.692	162,00



Mudel **EASY SORT 45**  
 Aluskapp 45 cm  
 Mõõdud 414 x 378 x 343 mm  
 Sorteri tüüp Sahtlisse paigaldatav  
 Erimärkused toodetud taaskasutatud plastist eriti tugev käepide (kuni 18 kg) antiseptiline materjal takistab 99% bakterite paljunemist libisemisvastased padjad



Maht	Artikkel	Hind €
2x 14,5L	121.0494.182	34,00
14,5L + 2x 7,5L	121.0494.150	38,00

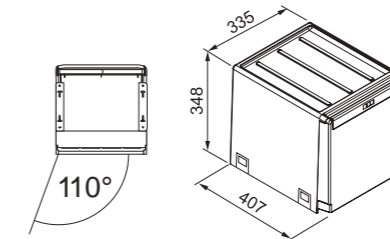


## Sorterid aluskapile 40 cm



15 18 20 22 23

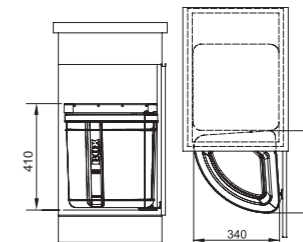
Mudel **CUBE 40**  
 Aluskapp 40 cm  
 Mõõdud 335 x 407 x 348 mm  
 Sorteri tüüp Küljele avaneva uksega avanev  
 Käsitsi avatav (sorter ukse taga)  
 Paigaldamine Kapi põhjale kinnitav  
 Pööratav  
 Erimärkused Vajalik 110° avanevad uksehinged



Maht	Artikkel	Hind €
Küljele avaneva uksega avanev		
2x 14L	134.0039.332	85,00
14L + 2x 7L	134.0039.331	88,00



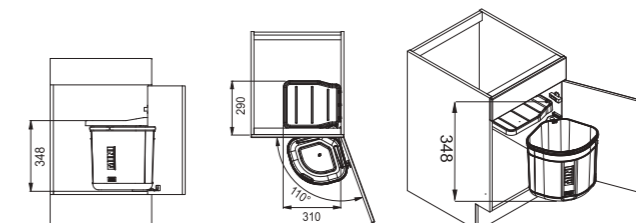
Mudel **SORTER PIVOT**  
 Aluskapp 40 cm  
 Mõõdud 340 x 340 x 410 mm  
 Sorteri tüüp Küljele avaneva uksega avanev  
 Paigaldamine Kinnitatakse külgeinte külge  
 Pööratav  
 Erimärkused Plastist raam prügikottide kinnitamiseks  
 Skapim Jahizmanto enghes ar amortizatoru  
 Plastik riiul prügikasti kaanena



Maht	Artikkel	Hind €
27L	121.0307.563	77,00



Mudel **SORTER MINI**  
 Aluskapp 40 cm  
 Mõõdud 310 x 310 x 348 mm  
 Sorteri tüüp Küljele avaneva uksega avanev  
 Paigaldamine Kinnitatakse külgeinte külge  
 Pööratav  
 Erimärkused Plastist raam prügikottide kinnitamiseks  
 Plastik riiul prügikasti kaanena



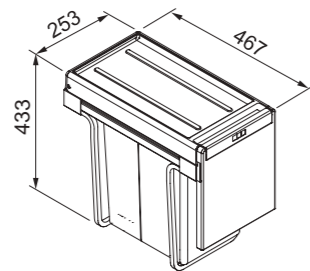
Maht	Artikkel	Hind €
17,5L	121.0176.518	26,00



## Sorterid aluskapile 30 cm



Mudel **CUBE 30**  
 Aluskapp 30 cm  
 Mõõdud 253 x 467 x 433 mm  
 Sorteri tüüp Käsitsi avatav (sorter ukse taga)  
 Paigaldamine Kapi põhjale kinnitav



12 13 14

Maht	Artikkel	Hind €
Käsitsi avatav (sorter ukse taga)		
2x 15L	134.0039.553	62,00
20L + 10L	134.0039.554	62,00
3x 10L	134.0039.555	66,00

## Ruumi säästva sifooni paigaldamine








112.0006.412

Universaalne ruumisäästlik sifoon 1½"  
 1 m  
 € 6,00



## Täiendavad lisad sorteerimissüsteemidele

<p>1 133.0251.264</p> <p>Sangaga plastikust jäätmemahuti</p> <p>8 L (150 x 225 x 340 mm)</p> <p>€ 15,00</p> 	<p>2 133.0251.265</p> <p>Sangaga plastikust jäätmemahuti</p> <p>12 L (150 x 300 x 340 mm)</p> <p>€ 17,00</p> 	<p>3 133.0251.269</p> <p>Sangaga plastikust jäätmemahuti</p> <p>12 L (225 x 225 x 340 mm)</p> <p>€ 16,00</p> 	<p>4 133.0251.270</p> <p>Sangaga plastikust jäätmemahuti</p> <p>18 L (225 x 300 x 340 mm)</p> <p>€ 19,00</p> 	<p>5 133.0200.694</p> <p>Plastikust kaas jäätmemahutile, antratsiit</p> <p>8 L</p> <p>€ 7,00</p> 
---	--	--	--	--

<p>6 133.0200.695</p> <p>Plastikust kaas jäätmemahutile, antratsiit</p> <p>12 L</p> <p>€ 10,00</p> 	<p>7 133.0200.698</p> <p>Aktiivsõefiltriga jäätmemahutile plastkaas</p> <p>8 L</p> <p>€ 14,00</p> 	<p>8 133.0200.699</p> <p>Aktiivsõefiltriga jäätmemahutile plastkaas</p> <p>12 L</p> <p>€ 19,00</p> 	<p>9 133.0284.696</p> <p>Plastikust kaas jäätmemahutile, antratsiit</p> <p>18 L</p> <p>€ 10,00</p> 	<p>10 133.0284.697</p> <p>Aktiivsõefiltriga jäätmemahutile plastkaas</p> <p>18 L</p> <p>€ 19,00</p> 
--	---	--	--	---

<p>11 133.0251.271</p> <p>Plastikust jäätmemahuti</p> <p>125 x 165 x 75 mm</p> <p>€ 5,00</p> 	<p>12 133.0042.702</p> <p>Sangaga plastikust jäätmemahuti</p> <p>20 L (230 x 295 x 365 mm)</p> <p>€ 12,00</p> 	<p>13 133.0042.696</p> <p>Sangaga plastikust jäätmemahuti</p> <p>15 L (230 x 220 x 365 mm)</p> <p>€ 9,00</p> 	<p>14 133.0042.678</p> <p>Sangaga plastikust jäätmemahuti</p> <p>10 L (230 x 150 x 365 mm)</p> <p>€ 8,00</p> 	<p>15 133.0023.966</p> <p>Sangaga plastikust jäätmemahuti</p> <p>14 L (315 x 185 x 290 mm)</p> <p>€ 21,00</p> 
--	---	--	--	---

<p>16 133.0016.358</p> <p>Sangaga plastikust jäätmemahuti</p> <p>18 L (310 x 220 x 290 mm)</p> <p>€ 22,00</p> 	<p>17 133.0016.359</p> <p>Sangaga plastikust jäätmemahuti</p> <p>8 L (220 x 160 x 290 mm)</p> <p>€ 17,00</p> 	<p>18 133.0039.556</p> <p>Sangaga plastikust jäätmemahuti</p> <p>7 L (150 x 180 x 290 mm)</p> <p>€ 6,00</p> 	<p>19 133.0014.739</p> <p>Plastikust kaas jäätmemahutile, antratsiit</p> <p>18 L</p> <p>€ 19,00</p> 	<p>20 133.0028.395</p> <p>Jäätmemahuti plastkaas</p> <p>14 L</p> <p>€ 21,00</p> 
---	--	---	---	---

<p>21 133.0014.278</p> <p>Jäätmemahuti plastkaas</p> <p>8 L</p> <p>€ 15,00</p> 	<p>22 133.0016.354</p> <p>Värvilised kilekottide hoidjad</p> <p>€ 2,00</p> 	<p>23 134.0039.317</p> <p>Cube 10 väljatõmmatav sahtel</p> <p>93 x 407 x 348 mm</p> <p>€ 35,00</p> 
--	--	--



## TURBO ELITE - JÄÄTMEPURUSTAJAD

Lisad

1 112.0489.809

Keraamiliste valamute jaoks mõeldud jäätmepurustaja kinnituse pikendus € 16,00



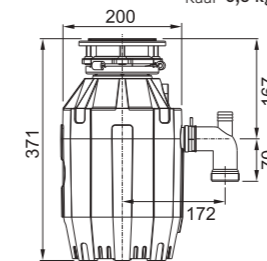
Teadmiseks!  
See sümbol valamu mudeli kõrval tähendab, et võite valamule lisada purustaja.



1

Mudel **TE-75**  
Võimsus **550W (0,75 Hp)**  
Pööret minutis **2700**  
Mõõdud **200 x 200 x 371 mm (lisaks väljundtoru)**  
Vajalik pinge **220 V**  
Müratase **40-45 dB**  
Paigaldamine **Kinnitada valamu all oleva 3/2" ventiili asemele**  
Nupu tüüp **Komplekt sisaldab nuppu kraanikausi või tööpinna 35 mm augu jaoks**  
Jäätmepurustaja juh-  
timine **Jah**  
Antibakteriaalne kaitse **Jah - BioShield korpuse kate**  
Kaal **6,8 kg**

Võimsus **0,75Hp**  
Artikkel **134.0500.618**  
Hind € **249,00**



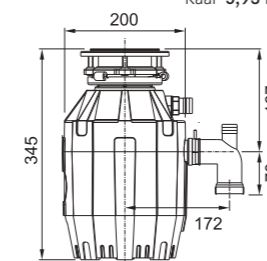
Komplektis on kroomitud nupp. See sobib 35 mm auku. Nupp on jäätmepurustajaga ühendatud toruga, mis suruõhu sisse või välja lülitab. See on täiesti ohutu, kuna pole elektriliselt purustajaga ühendatud.



1

Mudel **TE-50**  
Võimsus **375W (0,5 Hp)**  
Pööret minutis **2600**  
Mõõdud **200 x 200 x 345 mm (lisaks väljundtoru)**  
Vajalik pinge **220 V**  
Müratase **40-45 dB**  
Paigaldamine **Kinnitada valamu all oleva 3/2" ventiili asemele**  
Nupu tüüp **Komplekt sisaldab nuppu kraanikausi või tööpinna 35 mm augu jaoks**  
Jäätmepurustaja juh-  
timine **Jah**  
Antibakteriaalne kaitse **Jah - BioShield korpuse kate**  
Kaal **5,93 kg**

Võimsus **0,5 Hp**  
Artikkel **134.0500.617**  
Hind € **204,00**



Komplektis on kroomitud nupp. See sobib 35 mm auku. Nupp on jäätmepurustajaga ühendatud toruga, mis suruõhu sisse või välja lülitab. See on täiesti ohutu, kuna pole elektriliselt purustajaga ühendatud.




# Äravoolu komplektid vajutusnupuga




Mudel	Ventii	Väikese kausi ventii	Ülevool 1	Ülevool 2	Vajutusnupp	Ühendustorud 1	Ühendustorud 2	Äravoolumate
<b>Roostevabast terasest valamud</b>								
<b>ARGOS G</b>								
AGX 211-78	112.0301.673		133.0036.506		133.0391.835	112.0006.411		
AGX 211-62	112.0301.673		133.0036.506		133.0391.835	112.0006.411		
<b>BOX CENTRE</b>								
BWX 220-54-27A	112.0173.076	112.0049.409	133.0254.554	113.0050.083	133.0391.835	112.0048.209		112.0532.169
<b>BOX</b>								
BXX 210/110-68	112.0301.673		133.0254.554		133.0391.835	112.0006.411		
BXX 210/110-54	112.0301.673		133.0254.554		133.0391.835	112.0006.411		
BXX 210/110-50	112.0301.673		133.0254.554		133.0391.835	112.0006.411		
BXX 210/110-45	112.0301.673		133.0254.554		133.0391.835	112.0006.411		
BXX 210/110-40	112.0301.673		133.0254.554		133.0391.835	112.0006.411		
BXX 210/110-16	112.0301.673		133.0254.554		133.0391.835	112.0006.411		
<b>MYTHOS</b>								
MYX 210-70	112.0301.673		133.0498.637		112.0611.460			112.0532.169
MYX 210-50 (110-50)	112.0301.673		133.0498.637		112.0611.460			112.0532.169
MYX 210-45 (110-45)	112.0301.673		133.0498.637		112.0611.460			112.0532.169
<b>Fragranit valamud</b>								
<b>FRESNO</b>								
FXG 611-88	112.0389.090		133.0050.083		133.0391.835	112.0554.767	133.0336.625	112.0395.171
<b>KUBUS</b>								
KBG 110-50	112.0389.090		133.0173.094		133.0391.835	112.0006.411		
KBG 110-34	112.0389.090		133.0173.094		133.0391.835	112.0006.411		
<b>KUBUS 2</b>								
KNG 110-62	112.0389.090		133.0537.983		133.0391.835	112.0006.411		112.0395.171
KNG 110-52	112.0389.090		133.0537.983		133.0391.835	112.0006.411		112.0395.171
KNG 110-37	112.0389.090		133.0537.983		133.0391.835	112.0006.411		112.0395.171
<b>MARIS</b>								
MRG 610-72 A	112.0544.161		112.0572.160		133.0391.835	112.0657.770		
MRG 610-52 A	112.0544.161		112.0572.160		133.0391.835	112.0657.770		
MRG 610-37 A	112.0544.161		112.0572.160		133.0391.835	112.0657.770		
MRG 210/110-72 A	112.0544.161		112.0572.160		133.0391.835	112.0657.770		
MRG 210/110-72	112.0544.161		112.0572.160		133.0391.835	112.0657.770		
MRG 210/110-52 A	112.0544.161		112.0572.160		133.0391.835	112.0657.770		
MRG 210/110-52	112.0544.161		112.0572.160		133.0391.835	112.0657.770		
MRG 210/110-37 A	112.0544.161		112.0572.160		133.0391.835	112.0657.770		
MRG 210/110-37	112.0544.161		112.0572.160		133.0391.835	112.0657.770		
<b>MYTHOS</b>								
MTG 611-100	112.0389.090		133.0459.872		133.0391.835	112.0006.411		
<b>Keraamilised valamud</b>								
<b>KUBUS</b>								
KBK 160	112.0331.971	133.0395.083			133.0391.835	112.0006.411	133.0006.408	
KBK 110-50	112.0331.953		133.0459.871		133.0391.835	112.0006.411	133.0336.625	
KBK 110-40	112.0331.953		133.0459.871		133.0391.835	112.0006.411	133.0336.625	
KBK 110-70	112.0331.953		133.0459.871		133.0391.835	112.0006.411	133.0336.625	
<b>MYTHOS</b>								
MTK 610-58	112.0331.953		133.0459.871		133.0391.835	112.0006.411	133.0336.625 x2	

# Valamute tarvikud


**1** 112.0301.673  
3½" ektsentventiil (nupuga avatav)  
€ 45,00




**2** 112.0389.090  
3½" ektsentventiil (nupuga avatav)  
€ 45,00




**3** 112.0331.953  
3½" ektsentventiil (nupuga avatav)  
€ 34,00




**4** 112.0331.971  
3½" ektsentventiil (nupuga avatav)  
€ 34,00




**5** 112.0307.599  
Ventii 3½" käsijuhtimisega  
€ 17,00




**6** 112.0049.409  
Ventii 3½" käsijuhtimisega  
€ 19,00




**7** 112.0307.597  
Ventii 3½" käsijuhtimisega  
€ 14,00




**8** 133.0395.082  
Ventii 1½" käsitsi juhtimisega väikese kausi jaoks  
€ 34,00




**9** 133.0395.083  
Ventii 1½" käsitsi juhtimisega väikese kausi jaoks  
€ 34,00




**10** 133.0391.835  
Ümar vajutusnupp roostevabast terasest  
€ 67,00




**11** 133.0173.094  
Kaetud ülevool katteplaadi ja teleskoopse ühendusega  
€ 32,00




**12** 133.0254.554  
Kaetud ülevool katteplaadi ja teleskoopse ühendusega  
€ 12,00




**13** 133.0254.556  
Kaetud ülevool katteplaadi ja teleskoopse ühendusega  
€ 10,00




**14** 133.0036.506  
Kaetud ülevool katteplaadi ja teleskoopse ühendusega  
€ 32,00




**15** 133.0459.871  
Kaetud ülevool katteplaadi ja teleskoopse ühendusega  
€ 23,00




**16** 133.0459.872  
Kaetud ülevool katteplaadi ja teleskoopse ühendusega  
€ 23,00



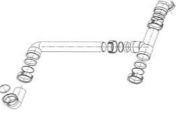
**17** 133.0336.625  
Ühendustoru 105 mm  
€ 2,00




**18** 112.0006.411  
Ühendus sifooni 1½" jaoks  
€ 3,00




**19** 133.0006.408  
Ühendus suure ja väikese kausi jaoks 1½"  
€ 5,00










**20** 133.0006.405  
Ühendus suure ja väikese kausi jaoks 1½"  
€ 9,00



**21** 112.0395.171  
Nelinurkne ventii kate roostevabast terasest 125 x 125 mm  
€ 7,00



## Valamute tarvikud

 <p><b>1</b> 133.0005.681 Põhjasõel 3½" - käsitsi avatav € 13,00</p>	 <p><b>2</b> 133.0008.411 Põhjasõel 3½" - käsitsi avatav € 13,00</p>	 <p><b>3</b> 133.0049.669 Põhjasõel integreeritud ventiilile 3½" - käsitsi avatav € 10,00</p>	 <p><b>4</b> 112.0532.169 Nelinurkne ventiili kate roostevabast terasest Mythos, Box Centre ja Maris. € 9,00</p> <p><b>UUDIS</b></p>
 <p><b>5</b> 133.0008.412 Põhjasõel 3½" - nupuga avatav € 14,00</p>	 <p><b>6</b> 133.0005.611 Põhjasõel 3½" - nupuga avatav € 14,00</p>	 <p><b>7</b> 133.0049.668 Põhjasõel integreeritud ventiilile 3½" - nupuga avatav € 12,00</p>	

 <p><b>8</b> 112.0473.656 Augufrees 35mm Fragranit ja Tectonite valamutele € 5,00</p>	 <p><b>9</b> 112.0008.476 Augu 35mm jaoks € 43,00</p>	 <p><b>10</b> 112.0006.333 Roostevabast terasest valamute käsifrees 35 mm augu jaoks € 2,00</p>	 <p><b>11</b> 112.0085.384 Roostevabast terasest valamute kinnituskomplekt kleebise ja tihendiga € 4,00</p>	 <p><b>12</b> 112.0366.355 Nupuluku tugi € 45,00</p> <p><b>UUDIS</b></p>
---	--	--	---	---

	 <p><b>13</b> 133.0026.896 Segisti kinnitus roostevabast terasest valamute jaoks. Takistab segisti liikumist. Reguleeritav. € 12,00</p>	 <p><b>14</b> 133.0297.561 Mudafilter, lihtne hooldada, ¾" ühendusega (2 tk) € 35,00</p>	 <p><b>15</b> 133.0272.273 Silindriline kõõgisegisti kinnitusvõti 38 mm. Pikkus 196 mm € 7,00</p>
--	--	--	--

 <p><b>16</b> 112.0006.411 Ühendus sifooni 1½" jaoks € 3,00</p>	 <p><b>17</b> 112.0006.412 Universaalne ruumisäästlik sifoon 1½" 1 m € 6,00</p>	 <p><b>18</b> 112.0006.456 Painduva ühendusega sifoon 1½" € 11,00</p>	 <p><b>19</b> 112.0006.330 Ventiili komplekt 3½" käsijuh-timisega € 9,00</p>	 <p><b>20</b> 133.0172.724 Pudel Novita seebidosatorile 300 ml € 13,00</p>
---	--	--	--	---

**RUUMI SÄÄSTVA SIFOONI PAIGALDAMINE**

112.0006.412  
Universaalne ruumisäästlik sifoon 1½" 1 m  
€ 6,00





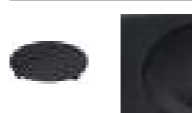


## Muudab teie valamut, sest matt must on moes

Valamu MRG 610-54A muutmise näide



- + Must ülevoolumoodul
- + Must pöördklapi sulgemise ja avamise nupp
- + Must klapi komplekt koos kaabliga juhtühenduse jaoks
- + Must klapi kate

UUDIS	Ühildub järgmiste FRANKE valamude mudelitega	Komplekt	Artikkel	Hind €
	UBG 611-100, UBG 611-78XL, UBG 611-86, UBG 611-78, UBG 611-62, UBG 610-56, BFG 611-86, BFG 611-78, BFG 611-62, AZG 611-86, AZG 611-78, MRG 611-100, MRG 611-100 XL, MRG 611-78 XL, MRG 611-78, MRG 611-62, MRG 612-E, MRG 610-58, MRG 210-58, MRG 610-42, MRG 210-42	Klapi komplekt nr 1 klapi juhtnupuga - Must klapi komplekt koos kaabliga juhtühenduse jaoks - Must ümar ülevoolumoodul - Must pöördklapi sulgemise ja avamise nupp	112.0658.197	71,00
	MRG 610-37 A, MRG 610-52 A, MRG 610-72 A, MRG 210/110-37 A, MRG 210/110-52 A, MRG 210/110-72 A, MRG 210/110-37, MRG 210/110-52 A, MRG 210/110-72, KBG 210-37, KBG 210-53, KBG 110-16, KBG 110-37, KBG 110-50	Klapi komplekt nr 2 klapi juhtnupuga - Must klapi komplekt koos kaabliga juhtühenduse jaoks - Must ruudukujuline ülevoolumoodul - Must pöördklapi sulgemise ja avamise nupp	112.0658.446	67,00
	UBG 651, MRG 651, MRG 651-78, BFG 651, BFG 651-78, BFG 620, AZG 651	Klapi komplekt nr 3 kahele valamule koos klapi juhtnupuga - Must klapi komplekt koos kaabliga juhtühenduse jaoks - Must ümar ülevoolumoodul - Must pöördklapi sulgemise ja avamise nupp	112.0658.280	84,00
	MRG 610-37 A, MRG 610-52 A, MRG 610-72 A, MRG 210/110-37 A, MRG 210/110-52 A, MRG 210/110-72 A, MRG 210/110-37, MRG 210/110-52 A, MRG 210/110-72, KBG 210-37, KBG 210-53, KBG 110-16, KBG 110-37, KBG 110-50	Klapi komplekt nr 4 Manuaalne klapi kontroll - Must klapp võrgust korviga - Must ruudukujuline ülevoolumoodul	112.0658.444	35,00
	MRG 610-52 A, MRG 610-37 A, MRG 610-72 A, MRG 210/110-52 A, MRG 210/110-52, MRG 210/110-37 A, MRG 210/110-37, MRG 210/110-72 A, MRG 210/110-72	Klapi kate on must	112.0657.146	10,00

## Ventiilide komplektid valamutele

Valamu mudel	Ventiili tüüp	Ventiil ArtNr	Hind €
<b>Roostevaba teras</b>			
<b>ATON</b>			
ANX 110-48	Nupuga	112.0339.590	78,00
ANX 110-34	Nupuga	112.0339.590	78,00
<b>BELL</b>			
BCX 610-51	Käsitsi	112.0626.585	
<b>BOX</b>			
BXX 210/110-68	Käsitsi	112.0375.401	30,00
BXX 210/110-54	Käsitsi	112.0375.401	30,00
BXX 210/110-50	Käsitsi	112.0375.401	30,00
BXX 210/110-45	Käsitsi	112.0375.401	30,00
BXX 210/110-40	Käsitsi	112.0375.401	30,00
BXX 210/110-34	Käsitsi	112.0375.401	30,00
<b>MARIS</b>			
MRX 210-70 TL	Käsitsi	112.0049.409	19,00
		133.0036.506	32,00
MRX 210-50 TL	Käsitsi	112.0049.409	19,00
		133.0036.506	32,00
MRX 210-40 TL	Käsitsi	112.0049.409	19,00
		133.0036.506	32,00
MRX 160-34-19	Käsitsi	112.0049.409 x2	19,00
		133.0036.505	
		133.0052.765	
		133.0006.405	9,00
MRX 210-70 / 110-70	Käsitsi	112.0049.409	19,00
		133.0036.506	32,00
MRX 210-55 / 110-55	Käsitsi	112.0049.409	19,00
		133.0036.506	32,00
MRX 210-50 / 110-50	Käsitsi	112.0049.409	19,00
		133.0036.506	32,00
MRX 210-45 / 110-45	Käsitsi	112.0049.409	19,00
		133.0036.506	32,00
MRX 210-40 / 110-40	Käsitsi	112.0049.409	19,00
		133.0036.506	32,00
MRX 210-34 / 110-34	Käsitsi	112.0049.409	19,00
		133.0036.506	32,00
<b>QUADRANT</b>			
QAX 210	Nupuga	112.0006.249	44,00
<b>RAPID</b>			
RPX 611-86XL	Nupuga	112.0382.399	40,00
<b>SPARK</b>			
SKX 651	Nupuga	112.0006.263	41,00
SKX 611-86	Nupuga	112.0006.209	29,00
SKX 611	Nupuga	112.0006.209	29,00
SKX 651-E	Nupuga	112.0013.866	53,00

<b>FRAGRANIT</b>			
<b>BASIS</b>			
BFG 651	Nupuga	112.0059.713	47,00
BFG 651-78	Nupuga	112.0059.713	47,00
BFG 611 /611-86	Nupuga	112.0059.714	36,00
BFG 611-62	Nupuga	112.0059.714	36,00
<b>CENTRO</b>			
CNG 611-86	Nupuga	112.0625.613	
CNG 611-78	Nupuga	112.0625.613	
CNG 611-62	Nupuga	112.0625.613	
<b>MARIS</b>			
MRG 610-42	Nupuga	112.0006.374	46,00
MRG 610-58	Nupuga	112.0079.766	32,00
MRG 611	Nupuga	112.0059.714	36,00
MRG 611-62	Nupuga	112.0059.714	36,00
MRG 611-100	Nupuga	112.0059.714	36,00
MRG 611-78 XL	Nupuga	112.0059.714	36,00
MRG 612-E	Nupuga	112.0059.714	36,00
MRG 651	Nupuga	112.0059.713	47,00
MRG 651-78	Nupuga	112.0059.713	47,00
<b>RONDA</b>			
ROG 610-41	Nupuga	112.0006.374	46,00
ROG 610-41	Käsitsi	112.0006.346	24,00
ROG 611-62	Käsitsi	112.0006.346	24,00
ROG 611	Nupuga	112.0006.374	46,00
ROG 611	Käsitsi	112.0006.346	24,00
<b>STRATA</b>			
STG 614	Käsitsi	112.0006.283	24,00
		112.0016.302	6,00
STG 614-78	Käsitsi	112.0006.283	24,00
		112.0016.302	6,00
<b>URBAN</b>			
UBG 611-100	Nupuga	112.0597.952	
UBG 611-78	Nupuga	112.0597.952	
UBG 611-78XL	Nupuga	112.0597.952	
UBG 611-62	Nupuga	112.0597.952	
UBG 610-56	Nupuga	112.0598.003	58,00
<b>TECTONITE</b>			
<b>SINGLE</b>			
SINGLE 1	Käsitsi	112.0008.383	24,00
<b>SIRIUS</b>			
S2D 651	Käsitsi	112.0264.381	41,00
S2D 611-100	Käsitsi	112.0264.380	22,00
S2D 611-78	Käsitsi	112.0264.380	22,00
S2D 611-78XL	Käsitsi	112.0264.380	22,00
S2D 611-62	Käsitsi	112.0264.380	22,00
SID 610-40	Käsitsi	112.0006.346	24,00
SID 610	Käsitsi	112.0006.346	24,00
<b>KERAAMILINE</b>			
SGK 611-86	Nupuga	112.0595.365	46,00
SGK 610-86	Nupuga	112.0575.921	49,00

## Valik segistite varuosi

Segisti mudel	Tööosa	Hind €	Tihendikomplekt	Hind €	Aeraator	Hind €	Dušivoolik	Hind €
Active Neo ( Fikseeritud tila )	133.0173.623	40,00	133.0274.957	10,00	133.0357.091	13,00		
Active Neo ( Väljatõmmatav )	133.0173.623	40,00	133.0274.957	10,00			133.0062.362	46,00
Active Window	133.0004.819	31,00			133.0277.209	26,00	133.0005.266	39,00
Active-Plus	133.0173.623	40,00	133.0274.957	10,00	133.0358.376	9,00	133.0378.425	63,00
Atlas Neo ( Väljatõmmatav )	133.0464.738	11,00	133.0560.579	2,00	133.0567.687	6,00	133.0560.580	20,00
Atlas Neo ( Fikseeritud tila )	133.0464.738	11,00	133.0560.571	2,00	133.0567.687	6,00		
Atlas Neo Sensor (Väljatõmmatav )	133.0464.738	11,00	133.0560.579	2,00	133.0567.687	6,00	133.0560.580	20,00
Atlas Neo Sensor (Fikseeritud tila)	133.0464.738	11,00	133.0560.571	2,00	133.0567.687	6,00		
Atlas Window	133.0372.710	19,00	133.0154.797	3,00	133.0544.458	7,00	133.0383.837	16,00
Centro	133.0637.783		133.0637.830		133.0639.101		133.0619.018	
Eos Neo ( Väljatõmmatav )	133.0464.738	11,00			133.0574.812	19,00	133.0599.703	
Eos Neo ( Fikseeritud tila )	133.0464.738	11,00						
Icon( Väljatõmmatav )	133.0503.598	33,00	133.0604.461		133.0627.978		133.0604.492	
Icon ( Fikseeritud tila )	133.0503.598	33,00	660.0588.619		133.0627.978			
Flexus-S Jet	133.0285.469	21,00			133.0327.249	13,00	133.0283.811	27,00
Kubus	133.0464.738	11,00	133.0560.586	2,00	133.0560.592	14,00	133.0560.590	113,00
Lift ( Fikseeritud tila )	133.0629.985		133.0604.461		133.0627.978			
Lift ( Väljatõmmatav )	133.0629.985		660.0588.619		133.0627.978		133.0604.492	
Maris ( Väljatõmmatav )	133.0503.598	33,00	133.0434.751	7,00	133.0503.599	53,00	133.0434.690	32,00
Maris ( Fikseeritud tila )	133.0503.598	33,00	133.0503.594	10,00	133.0503.591	17,00		
Maris J-spout	133.0503.598	33,00						
Mondial 4 in 1	133.0488.925	37,00			133.0488.954	71,00		
Mythos ( Väljatõmmatav )	133.0567.700	10,00	133.0569.550	2,00	133.0567.698	5,00	133.0474.795	5,00
Mythos ( Fikseeritud tila )	133.0567.700	10,00	133.0569.550	2,00	133.0567.698	5,00		
Neptune-Evo ( Fikseeritud tila )	133.0434.739	25,00	133.0434.740	4,00	133.0434.687	7,00		
Neptune-Evo ( Väljatõmmatav )	133.0434.739	25,00	133.0434.751	7,00	133.0434.736	7,00	133.0434.690	32,00
Novara Plus ( Väljatõmmatav )	133.0382.190	11,00	133.0457.253	0,00	133.0518.506	2,00	133.0518.508	17,00
Novara Plus ( Fikseeritud tila )	133.0382.190	11,00	133.0457.251	0,00	133.0382.201	3,00		
Old England	133.0054.664							
Orbit (Fikseeritud tila )	133.0574.743	11,00			133.0574.744	6,00		
Orbit (Väljatõmmatav)	133.0574.743	11,00			133.0574.750	6,00	133.0574.749	13,00
Orbit	133.0639.176		133.0639.180		133.0639.186		133.0639.184	
Pescara 360	133.0197.942	25,00			133.0357.291	9,00		
Pescara L	133.0386.387		133.0510.510	4,00	133.0510.536	5,00	133.0510.538	85,00
Pescara up&down	133.0197.942	25,00						
Pescara XL	133.0464.738	11,00	133.0510.510	4,00	133.0510.507	5,00	133.0510.509	100,00
Samoa	133.0005.737	26,00			133.0255.835	5,00		
Sirius	133.0513.672	40,00			133.0571.175	16,00		
Smart	133.0470.703	12,00			133.0470.690	5,00	133.0471.051	23,00
Tango Neo	133.0634.388		133.0634.389		133.0634.398		133.0634.399	
Taros Neo	133.0634.388		133.0634.389		133.0567.687	6,00	133.0634.393	
Urban (Fikseeritud tila )	133.0541.176		133.0619.017					
Urban (Väljatõmmatav )	133.0541.176		133.0470.689				133.0619.018	
Vital	133.0574.430	20,00			133.0587.553	8,00		
Vital Semi-Pro	133.0574.430	20,00					133.0587.545	197,00
Wellfresh 110	133.0372.710	19,00			133.0253.228	18,00		
Wellfresh 150	133.0253.214	27,00	133.0253.211	3,00				

## KUIDAS TEHA AUK FRANKE FRAGRANITE VALAMUSSE?

1. Te vajate: Teemantfreesi läbimõõduga Ø 35 mm segisti ja nupu augu puurimiseks Artikkel 112.0473.656 € 5,00
2. Enne valamu paigaldamist tööpinna asetage valamu tagurpidi kindlale pinnale.
3. Akutrelli otsa paigaldatud augufreesiga freesige ettefreesitud auk lõpuni.
4. Kui auk on puuritud, puhastage augu servad.
5. Paigaldage segisti ja põhjasõela nupp.









## Valamu ja segisti puhastusvahendid



112.0007.715  
Franke Twister käsna  
125 ml  
€ 7,00



112.0007.459  
Franke Twister käsna  
komplektis karbis  
12x 125ml  
€ 81,00



x12



112.0007.712  
Franke Maratoni lubjastane,  
komplekt 3 pudeliga  
€ 42,00



112.0579.123  
HOOLDUSVAHEND Värvilised  
valamud  
250 ml  
€ 13,00



112.0579.124  
HOOLDUSVAHEND Segistite  
jaoks  
250 ml  
€ 13,00



112.0530.240  
HOOLDUSVAHEND Õhupuhas-  
tite jaoks  
250 ml  
€ 13,00



112.0530.324  
HOOLDUSVAHEND mikrokiust  
lapp  
€ 9,00



112.0304.193  
Puhastuskäsna komplekt  
€ 4,00



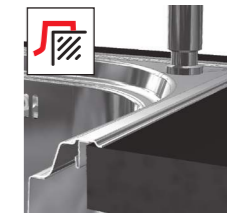
## IKOONIDE SELGITUSED



Aluskapi laius



Tõstenupp:  
põhjasõela avamine ja  
sulgemine tõstenuuga.



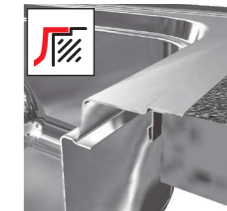
Süvistatav



Vajutusnupp: Põhjasõela  
avamine ja sulgemine vaju-  
tusnupuga. Vee väljavool  
on avatud,  
kui nupp on valamuga ühes  
tasapinnas.



Integreeritud äravool:  
väljavoolu ülemine osa on  
pressitud valamu põhja. Nii  
on valamu põhi täiesti sile  
ilma tihenditeta, seega väga  
hügieeniline. Ei sobi jäätme-  
purustaja paigaldamiseks.



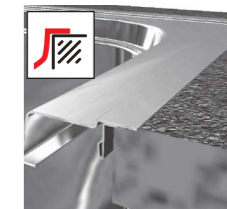
Tasapinnaline



Pöördnupp:  
põhjasõela avamine ja  
sulgemine pöördnupuga.



Kerge paigaldada: kiirk-  
lambritega on võimalik  
valamuid 1 minutiga mon-  
teerida.



SlimTop



Käsi: käega põhjasõela  
kergetamisega avatakse  
vee väljavool ja põhjasõela  
vajutamisele suletakse vee  
väljavool. Ei ole vaja teha  
täiendavat auku valamusse  
ega ka tööpinda.



Jäätmepurustaja ühen-  
damine on võimalik



Altpoolt monteeritav

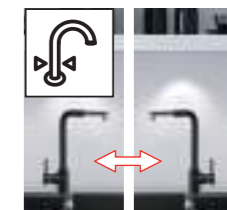
## PIKTOGRAMMID ANNAVAD KIIRE ÜLEVAATE SEGISTITE TEHNILISTE OMADUSTE KOHTA.



Kangsegisti:  
segistil on jäik otsik st ilma  
väljatõmmatava voolikuta.



Franke kuuma vee segisti



Kang mõlemal küljel: võima-  
lik on monteerida  
kang paremal või vasakul.



Väljatõmmatava voolikuga:  
Segistil on väljatõmmatav  
voolik.  
Otsikul on tavaline juga.



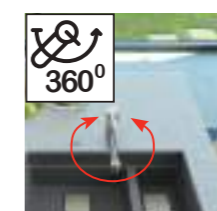
Akna ette monteeritav:  
ideaalne akna ette  
paigaldamiseks. Segistit  
saab akna avamisel  
maha painutada või mõned-  
el mudelitel  
tööpinna sisse suruda.



Kang keskel:  
Segistil on kang üleval.



Väljatõmmatava duššivooli-  
kuga: Segistil on  
väljatõmmatav voolik.  
Otsikul on ümberlülitiga  
tavaline juga ja dušš.



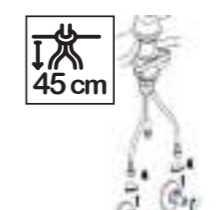
Pöördeulatus:  
näitab kui suures ulatuses  
on võimalik  
jooksutoru pöörata.



Kang paremal:  
Segisti saab monteerida  
ainult kang paremal.



Laminaarse voolu aeraator  
eraldab vähem pritsmeid



Voolikute pikkus:  
kaasas olevate ühen-  
dusvoolikute pikkus segisti  
alumisest äärest kuni  
ühenduskohtani.



**FRANKE**

FRANKE GmbH  
Mumpferfährstraße 70  
79713  
Bad Säckingen  
Deutschland  
[www.franke.de](http://www.franke.de)  
[www.franke.de/ks](http://www.franke.de/ks)

Eesti  
[www.franke.ee/ks](http://www.franke.ee/ks)